

- 1904000085 (LAA-85) 洗えるカバー付2段掛ハンガー幅91ハイ
 1904000086 (LAA-86) 洗えるカバー付2段掛ハンガー幅121ハイ
 1904000087 (LAA-87) 洗えるカバー付2段掛ハンガー幅152ハイ

LAA85~87-1/4

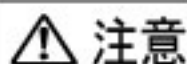
共通取扱説明書

ご使用の前に必ずお読みください。

この度は当商品をお買い上げいただきまして誠にありがとうございます。
 商品本来の目的以外でご使用されますと、思わぬケガや事故の原因になる場合がありますので、ご使用になる前に必ずこの説明書をよくお読み下さい。
 安全に正しくお使いいただくために下記のシンボルを付けて警告表示・注意表示をいたしております。この説明書はいつでも見られるように大切に保管して下さい。また、この商品を第三者に譲渡される時は、必ずこの説明書をいっしょにお渡し下さい。



警告



注意

△使用上の注意



警告

※重度の後遺障害や重症・死亡に至るなどの重大な事故の可能性があります。

- 危険ですので欄にぶら下がったり、よじ登ったり商品本来の使用目的以外のことは、おやめ下さい。
- 直射日光や火気の近く、ホットカーペットの上では使用しないで下さい。火災等の原因になります。
- 水平で段差がなく、床面の強度の十分な場所でご使用下さい。
- 危険ですので、傾いた所でのご使用はしないで下さい。
- 本体を移動する際は、上に乗っている物を全て取り出してから両手でしっかりと支え、ゆっくりと動かして下さい。
- 高い位置で作業される際は、脚立等を使用し十分に注意して下さい。椅子などの使用は転倒の恐れがあり大変危険です。



注意

※軽微なケガや機器の損傷・故障などの原因となります。

- 片寄った荷重で使用しますと危険ですのでおやめ下さい。
- 湿気の多い場所や、直射日光の当たる場所での据え付けはおやめ下さい。
- 濡れたまま使用しますと、サビ等の発生の原因となりますので乾拭きをしてからご使用下さい。
- フローリングや床面の上でご使用になる場合、急激に動かしますと積ずべりし、床を傷つける場合がありますのでご注意下さい。
- 左右どちらかに荷重が片寄る事のないように、均等にご使用下さい。
- 本製品は収納を目的とした商品ですので、それ以外の用途では使用しないで下さい。
- 天災等の不可抗力や不平等な修理、改造による故障・破損等は保証しかねます。

△使用方法

- お使いになる前に各接続部に異常がないことを確認してください。
- 本商品は、収納を目的とした商品ですのでそれ以外での用途では使用しないで下さい。

△保守・点検

- 汚れは乾いた布で拭き取ってください。著しい汚れは薄めた中性洗剤を含ませた布で拭き、その後、ていねいに乾拭きしてください。
- 定期的にネジにゆるみが生じてないかを確認してください。ゆるみが生じていた場合は速やかに締め直してください。

△組立上の注意

※組み立て手順に従って組み立て作業を行ってください。

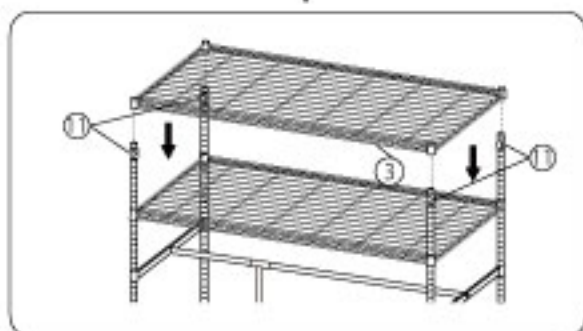
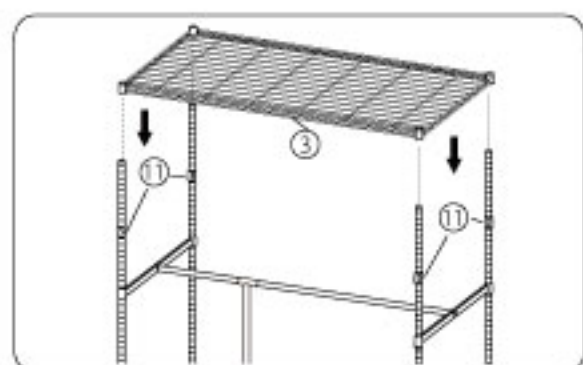
- 組み立ては十分に広い場所にて行ってください。狭い場所で組み立てを行うと、商品に傷がつくばかりでなく、既存の家具や壁面などを傷つけてしまう場合があります。
- 組み立ての際は床や商品の傷つき・汚れ等の防止の為、敷物を敷いてください。
- 組み立てを行う前にまず部品明細にて部品の形状や数量を確認してください。
- 組み立て中は部品を落下させるなどでケガをしないように注意してください。
- ネジは最初軽く締め、全体は組み上がってからしっかりと締め直してください。
- 組み立て完了後も説明書は大切に保管してください。

●用意するもの：手袋をはめると安全に作業できます。



6 [上棚の取付け]

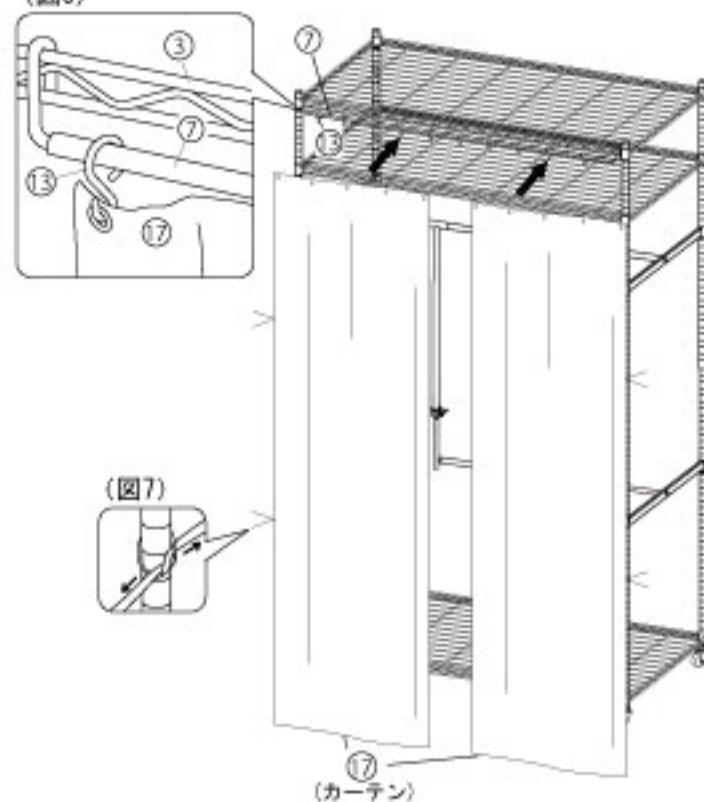
- 支柱に⑪接続ジョイントを取付けます。(図2)
- ③棚網を支柱に通して一度押ししてセットします。
- 次の棚も同じ様に組立てます。



7 [カーテンの取付け]

- ③棚網に⑦カーテンバーを掛け、⑬S字フックと⑰カバーのカーテンを付けます。(図6)
- カーテンの紐を支柱に結びます。(図7)

(図6)



(図7)



8 [完成]

- ビスを締め直し、棚等を再度押し、しっかりセットします。
- ⑰カバー本体をかぶせます。



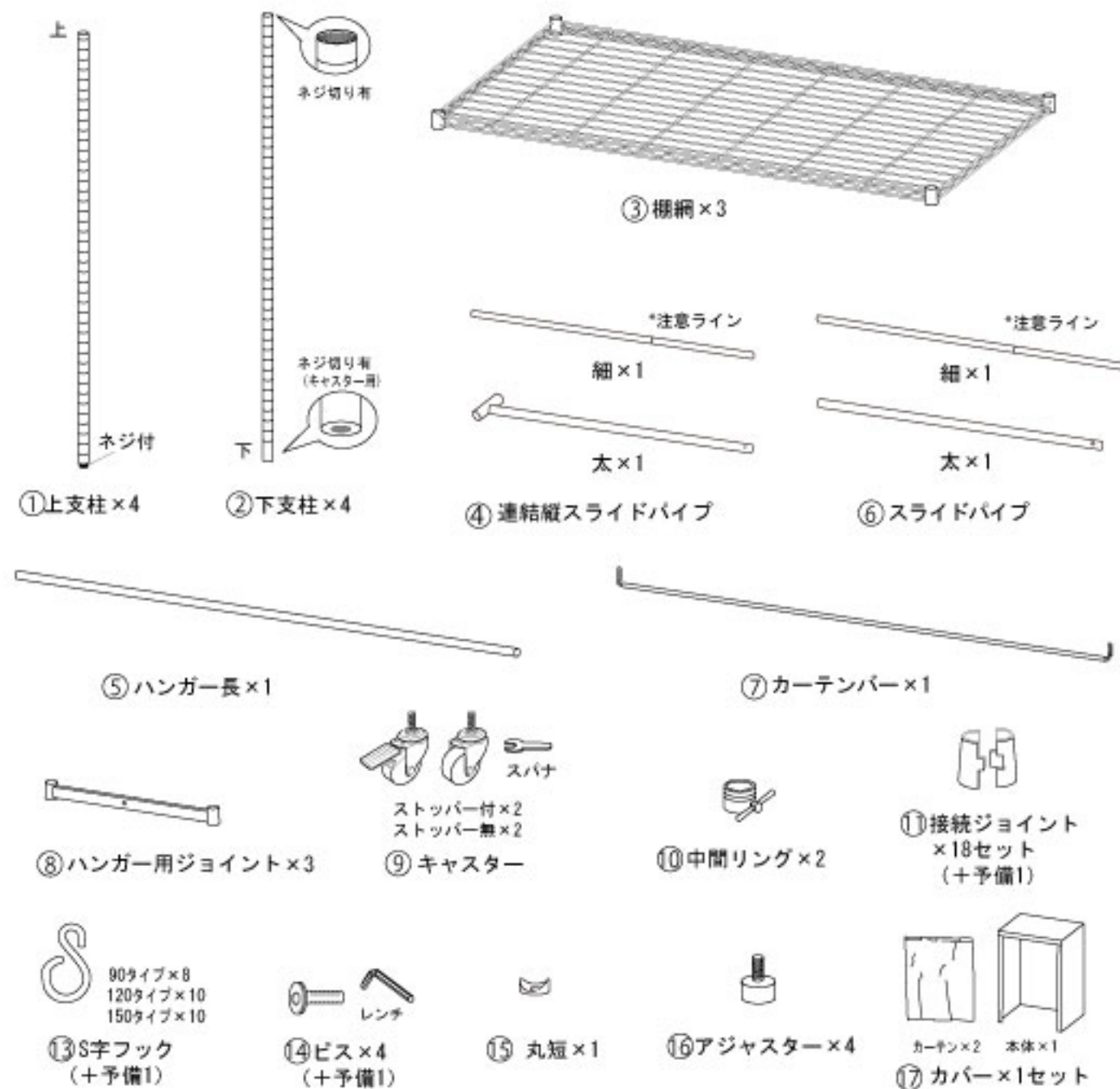
※カバー本体の内側にある紐を支柱に結んで下さい。(左右前、上下各2ヶ所)

- 1904000085 (LAA-85) 洗えるカバー付2段掛ハンガー幅91ハイ
 1904000086 (LAA-86) 洗えるカバー付2段掛ハンガー幅121ハイ
 1904000087 (LAA-87) 洗えるカバー付2段掛ハンガー幅152ハイ

LAA85~87-2/4

共通取扱説明書

部品明細 ※組立前に部品がそろっているか確認して下さい。



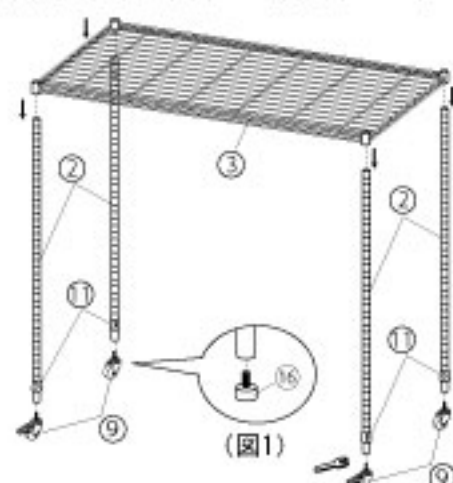
品質表示

材質/本体：スチール（粉体塗装・クロームメッキ）
 カバー：綿・ポリエステル
 サイズ/ 91タイプ：約幅910×奥行550×高さ2210mm・高さ2160mm
 121タイプ：約幅1210×奥行550×高さ2210mm・高さ2160mm
 152タイプ：約幅1520×奥行550×高さ2210mm・高さ2160mm
 耐荷重/静止総耐荷重約150kg以内
 原産国/台湾製

(キャスター時) (アジャスター時)

1 [下棚の組立]

- ②下支柱に⑨キャスターもしくは⑩アジャスターを取付けます。(図1)
- ②下支柱に⑪接続ジョイントを取付けます。(図2)
- ③棚網を支柱に通して一度押してセットします。

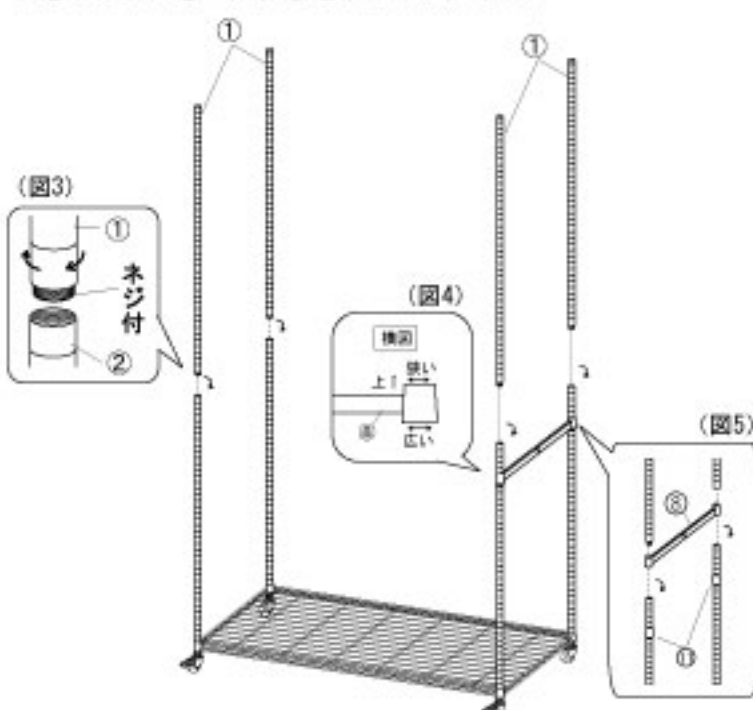


(注) パイプの溝と接続ジョイントの内側の溝がしっかりはまり合い固定されているか確認して下さい。



2 [連結]

- 支柱に⑪接続ジョイントを取付けます。(図2)
- ⑧ハンガー用ジョイントを通して一度押してセットします。(図4)(図5)
- ※⑧ハンガー用ジョイントの位置は中間ハンガーの位置に合わせて調整して下さい。
- ②下支柱と①上支柱を連結します。(図3)



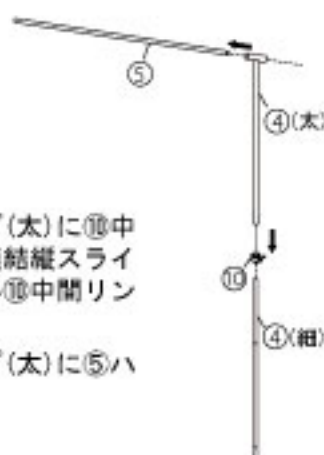
3 [スライドパイプの組立]

- ⑥スライドパイプ(太)に⑩中間リングを取付け、⑥スライドパイプ(細)を差し込み⑩中間リングで仮止めします。



4 [連結縦スライドパイプの組立]

- ④連結縦スライドパイプ(太)に⑩中間リングを取付け、④連結縦スライドパイプ(細)を差し込み⑩中間リングで仮止めします。
- ④連結縦スライドパイプ(太)に⑤ハンガー長を通します。



5 [部材の取付け]

- 支柱両サイドに⑪接続ジョイントを取付けます。(図2)
- ⑧ハンガー用ジョイントを通して一度押してセットします。
- ⑧ハンガー用ジョイントに⑤ハンガー長を⑬ビスで仮止めします。
- ④で組立てた連結縦スライドパイプに③で組立てたスライドパイプを⑬丸短と⑬ビスで仮止めします。(図5)
- スライドパイプ片側と⑧ハンガー用ジョイントを⑬ビスで仮止めします。

