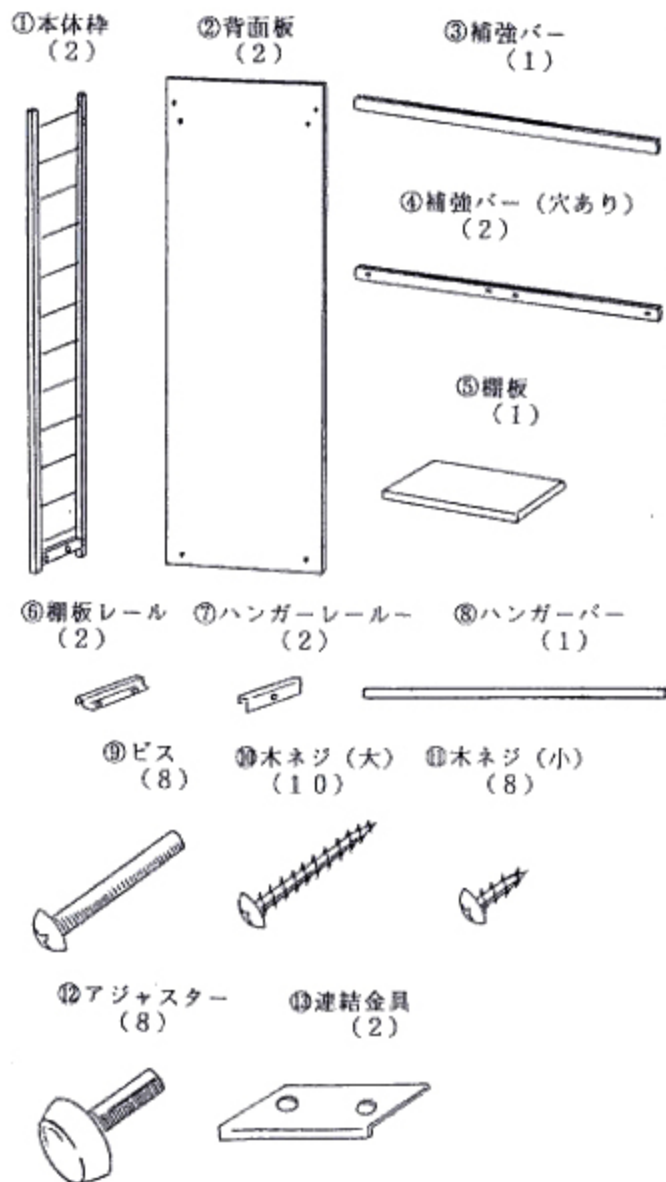
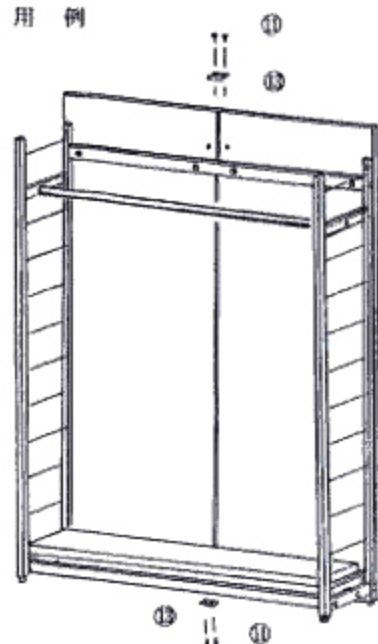


■部品図

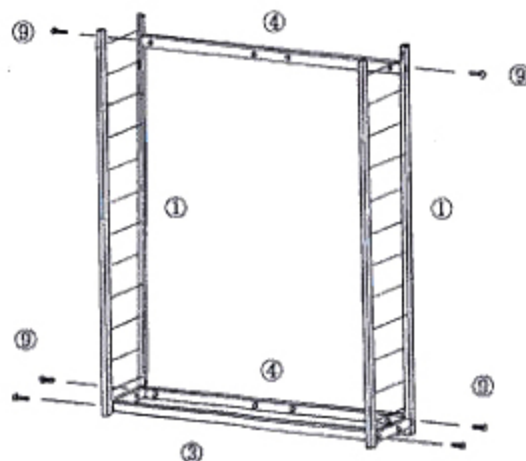


■完成図 ■使用例

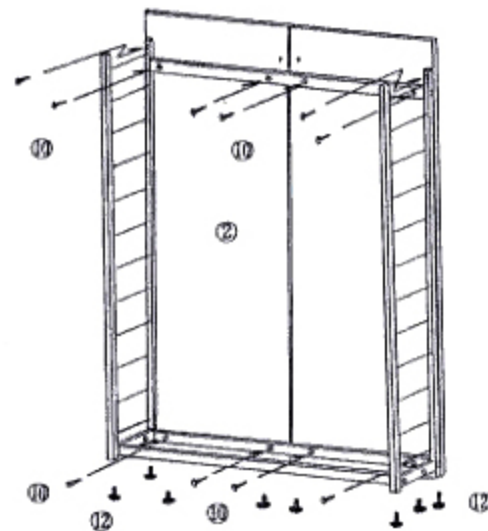
★⑬連結金具は、連結側の背面板の上下ビス穴に⑩木ネジ (小) で固定します。



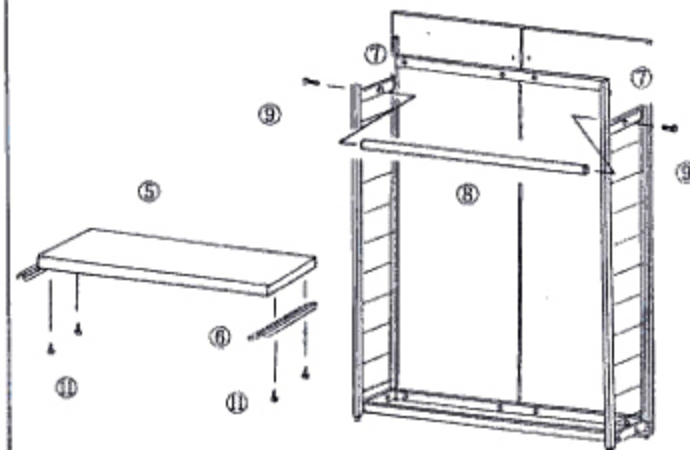
1 ①本体枠を左右にならべ、③補強バーを下部の前側に、④補強バー (穴あり) を後側の上下段に⑨ビスで仮止めます。★③補強バーは、取り付け穴が2ヶ所あけてあります。お好みの位置に取り付けて下さい。



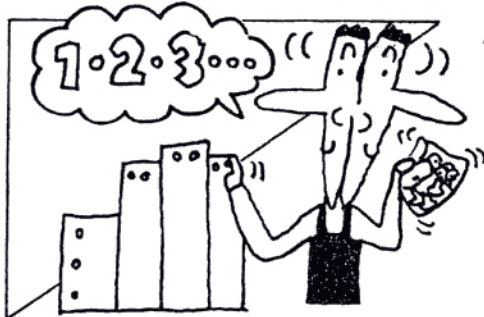
2 本体枠の後側に②背面板を⑩木ネジ (大) で10ヶ所固定し、仮止めたビスも完全に固定して下さい。つぎに⑫アジャスターを本体枠、背面板の下側8ヶ所に取り付けます。



3 ⑤棚板の裏側に⑥棚板レールを⑪木ネジ (小) で固定しお好みの位置に引っ掛けます。★棚板のビス穴が、前後にずれていますが不良品ではありません。つぎに⑦ハンガーレールをお好みの位置に引っ掛け、⑧ハンガーバーを⑨ビスで固定し完成です。



●お取り扱い上の注意事項●



組み立てる前に『部品内容』と『数量』をご確認して下さい。



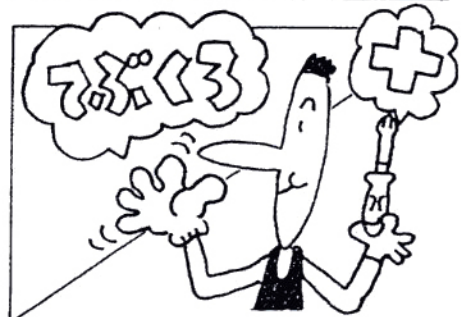
注意



ご使用になる前に必ずこの『注意事項』をご確認して下さい。



注意



組立てには、『手袋』と『プラスドライバー』をご用意して下さい。



注意

注

意



注意

組立て時には、商品や、既存の家具などにキズが入らないようにご注意ください。



注意

一方向に荷重を掛けなくて平均になるようにお掛け下さい。



注意

汚れを落とす場合は、中性洗剤を薄めに使用して後は、水分が残らないように、完全に拭き取って下さい。

『シンナー』や『ベンジン』などは、絶対に使用しないで下さい。



注意

長期のご使用時には、2~3ヶ月に一度、ビス類を締め直して下さい。



警

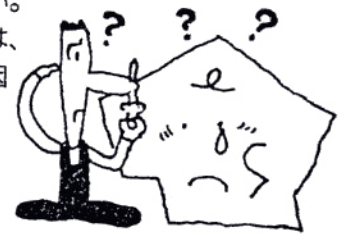
告



警告

組立ての際は、『説明書』に従い、正しく組立てて下さい。

間違った組立ては、ケガや破損の原因になります。



警告

製品にぶら下がったり、乗ったり、寄りかかったりしないで下さい。

小さなお子様のいるご家庭では、特にご注意ください。ケガや破損の原因になります。



警告

必ず平坦な場所でご使用下さい。転倒を起こすとケガや破損の原因になります。



警告

ご使用時には、ストーブやヒーターなどの近くは避けて下さい。火災の原因になります。



■間仕切りシェルフ【ミラータイプ】 補助脚・取り付け説明書

■部 品 図

①補助脚
(60幅 1・120幅 2)



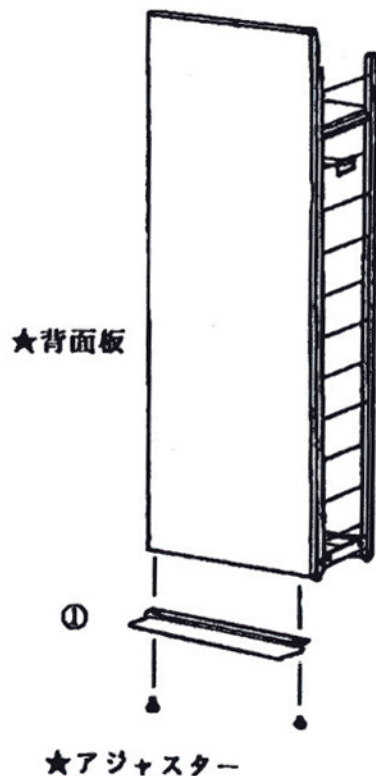
■組立てのポイント

★組立ては2人以上で組立て下さい。

★転倒の恐れがあるような収納量や収納方法での使用は、お避け下さい。

★設置後は収納物をのせて適度な荷重をかけて頂きますようにして下さい。

- 1 別紙の組立説明書で組立てて頂いた本体枠を前側の方に倒れないように注意して傾けていただき、★背面板の下の★アジャスターを取り外し、①補助脚を背面板の方に出っ張るようにして外したアジャスターで取り付けます。



■補助脚取付け図

