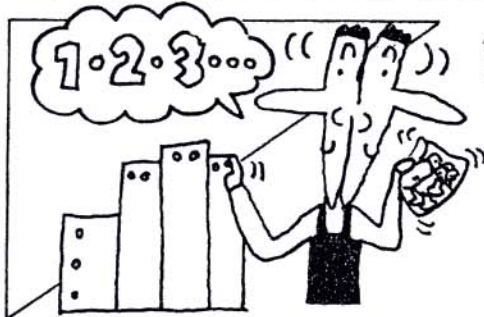


# ●お取扱い上の注意事項●



組み立てる前に『部品内容』と『数量』をご確認して下さい。



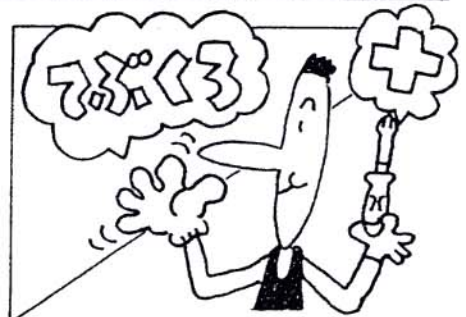
注意



ご使用になる前に必ずこの『注意事項』をご確認して下さい。



注意



組立てには、『手袋』と『プラスドライバー』をご用意して下さい。



注意

**注意**

組立て時には、商品や、既存の家具などにキズが入らないようにご注意ください。

**注意**

一方向に荷重を掛けないで平均になるようにお掛け下さい。

**注意**

汚れを落とす場合は、中性洗剤を薄めに使用して後は、水分が残らないように、完全に拭き取って下さい。  
『シンナー』や『ベンジン』などは、絶対に使用しないで下さい。

**注意**

長期のご使用時には、2~3ヶ月に一度、ビス類を締め直して下さい。

2~3ヶ月

**警告**

組立ての際は、『説明書』に従い、正しく組立てて下さい。間違った組立ては、ケガや破損の原因になります。

**警告**

製品にぶら下がったり、乗ったり、寄りかかったりしないで下さい。小さなお子様のいるご家庭では、特にご注意下さい。ケガや破損の原因になります。

**警告**

必ず平坦な場所でご使用下さい。転倒を起こすとケガや破損の原因になります。

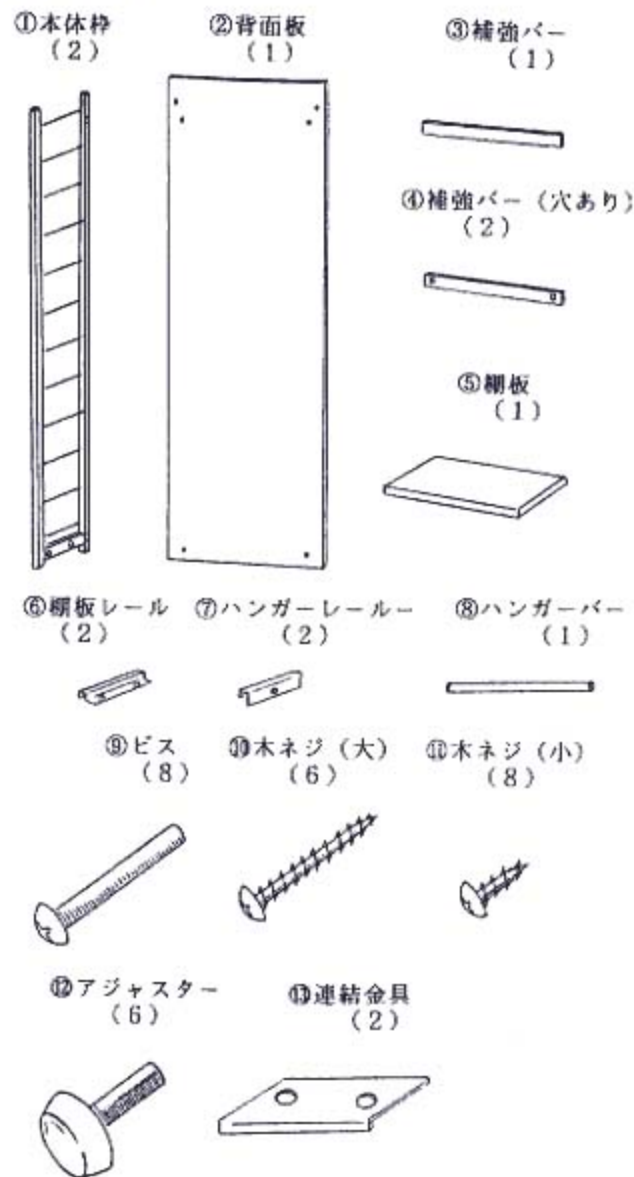
**警告**

ご使用時には、ストーブやヒーターなどの近くは避けて下さい。火災の原因になります。

注  
意

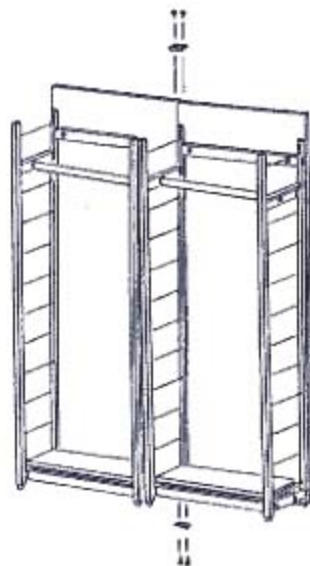
警  
告

■部品図

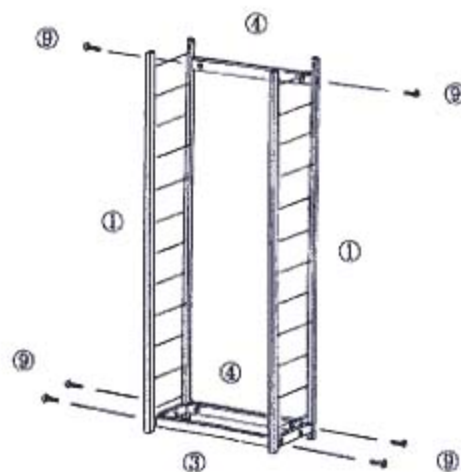


■完成図 ■使用例

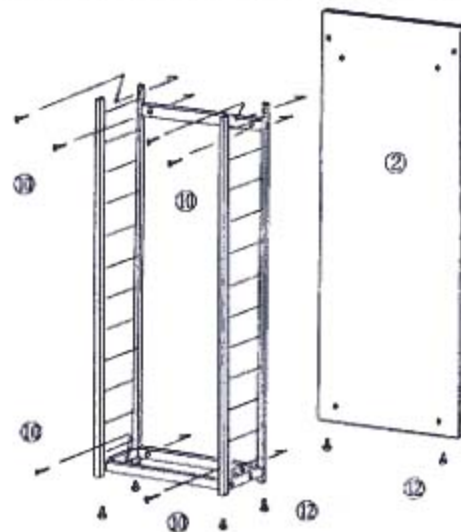
★⑬連結金具は、ラックシリーズを連結する為の部品です。通常は使用しません。連結時は連結側の背面板の上下ビス穴に予備の⑩木ネジ(小)で固定します。



1 ①本体枠を左右にならべ、③補強バーを下部の前側に、④補強バー(穴あり)を後側の上下段に⑨ビスで仮止めます。★③補強バーは、取り付け穴が2ヶ所あけてあります。お好みの位置に取り付けて下さい。



2 本体枠の後側に②背面板を⑩木ネジ(大)で固定し、仮止めたビスも完全に固定して下さい。つぎに⑫アジャスターを本体枠、背面板の下側6ヶ所に取り付けます。



3 ⑤棚板の裏側に⑥棚板レールを⑪木ネジ(小)で固定しお好みの位置に引っ掛けます。★棚板のビス穴が、前後にずれていますが不良品ではありません。つぎに⑦ハンガーレールをお好みの位置に引っ掛け、⑧ハンガーバーを⑨ビスで固定し完成です。

