

- このたびはお買い上げいただき誠にありがとうございます。
- ご使用になる前に
- この取扱説明書をよくお読みの上
- 正しくご使用ください。

組立説明書

薄型突っ張りラック

品番 奥行き20 BCM-120T 奥行き30 BCM-123T

⚠ 使用上の注意 ⚠

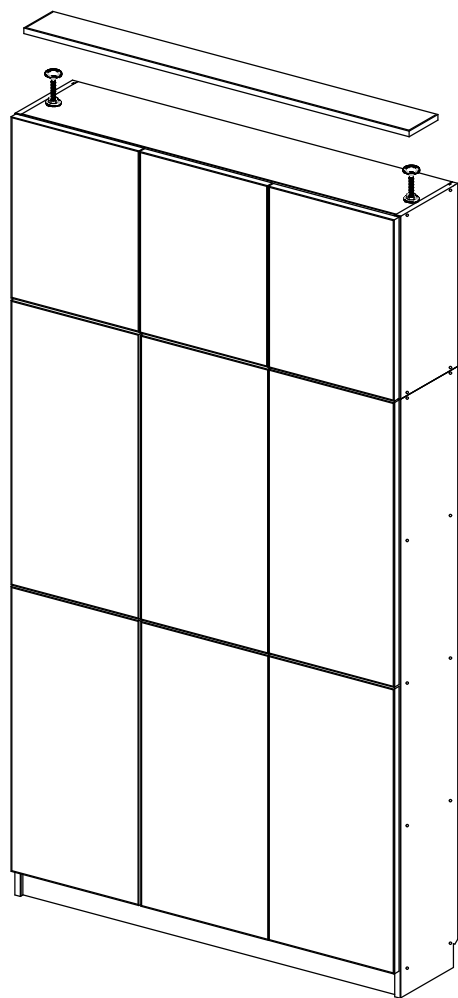
この度は当社の製品をお買い上げいただきありがとうございました。この商品を末長く、安全にご使用いただくため、この「使用上のご注意」とその他の説明書がある場合はこれも併せてよく読み、正しくご使用ください。また、これらを保管し必要なときにお読みください。

＜家具の組立について＞
①組立式家具には必ず組立説明書がありますから、よく読んで確認の上組立てください。
組立の際には手や指をはさまないよう充分ご注意ください。
組立が不完全ですと、所定の強度が得られず危険です。

＜家具の置き方＞
②地盤などで家具が倒れ、ケガをすることがありますので、建物の壁・床・天井等の受けるのあるところを選んで、固定用金物や固定部材でしっかり固定してください。
また、家具の上に物を置くくと落ちてケガをすることがあるので、置き方にご注意ください。
③高温・多湿の部屋では、空気が滞留するとカビやダニが発生しやすくなり、健康を害することがあります。部屋の換気をしてください。
④直射日光や熱・冷暖房の強風などが直接当たらないようにしてください。
家具がゆがんだりする原因となることがあります。
⑤家具は水平を保つように置いてください。がたつきのまま使っていると、扉の開閉や引出しの出し入れがスムーズでなかったり、強度が落ちる等、家具がこわれたりケガをする原因となることがあります。

＜ご使用にあたって＞
⑥家具の上に立ったり、とんだり、踏み台代りに使ったり、不安定な姿勢で掛けたりしないでください。安定をくずし、倒れてケガをすることがあります。
⑦キャスター（移動用子車）付の場合は、その上に立ったり、すわったまま激しく動かしたり、押して遊んだりしないでください。倒れてケガをしたり、他の物をこわしたりすることがあります。
⑧引出しの引き手の上に乗ったり、扉などにぶら下がったり、無理な力で引っ張ったりしないでください。家具が倒れてケガをすることがあります。また、扉や引出しを同時にいくつも開けたり、引出ししたりしないでください。重心がずれる転倒することがあります。
⑨引出しが付いている場合、これをいっばいに引出すと、抜け落ちてケガをすることがあります。
⑩合板などの部材の接着剤等が残っている家具で、肌の弱い人はアレルギー症状を起こすことがありますので、換気を充分にして取り除くようにしてください。特に乳幼児の衣類等を収納される場合はポリ袋やビニール袋等に入れてそのままの状態に収納してください。
⑪取り外しの出来る棚は、棚受具を確実に取り付けてください。中途半端な取り付けでは棚板がはずれて物が落ち、破損やケガをすることがあります。
⑫布り棚等は、設置する壁面等にしっかりとした受け枠のある箇所を選んで確実に取り付けてください。
⑬ガラスやカガミを使用する家具の場合、乱暴な扱いはしないでください。ガラスやカガミが割れてケガをすることがあります。
⑭家具を移動するときは、落としたり倒れたりして、物をこわしたりケガをすることがないように、手でしっかり持って運んでください。特に、取り外しのできる棚やガラス引戸等を使用する家具の移動のときはこれらを外してから運んでください。
⑮家具にセロハンテープ・クラフト（ガム）・両面テープ等を貼らないでください。（塗装やプリント紙の剥がれの原因になります。）
⑯上記に記載していない事柄についても、その用途以外に使用することは危険を伴うことがありますのでご注意ください。

保守・点検
⑰お手入れの際には、よく絞った布巾等で清掃後、必ず乾拭きをしてください。プリント紙化粧合板は、乾拭き以外はしないでください。（水濡れの原因になります。）
⑱固定用ネジ類がゆるんでないか時々点検し、ゆるみはじめていたらしっかりしめ直してください。ゆるんだまま使っていると家具がこわれて、ケガをすることがあります。また、家具の移動をしたときも点検し、ゆるんでいたらしめ直してください。
⑲虫害を発見した場合は、直ちに殺虫や防虫処理をしてください。他から虫が入ったことも考えられるので、放置すると虫害が拡大する恐れがあります。
⑳アジャスターが付いている場合、定期的にゆるんでないか点検し、ゆるみはじめていたらしっかりしめ直してください。ゆるんだまま使っていると家具が転倒して、ケガをすることがあります。


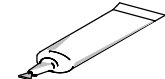

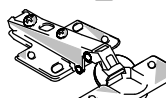

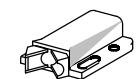



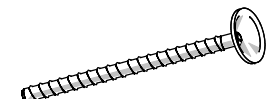






耐荷重
棚板 約10kg

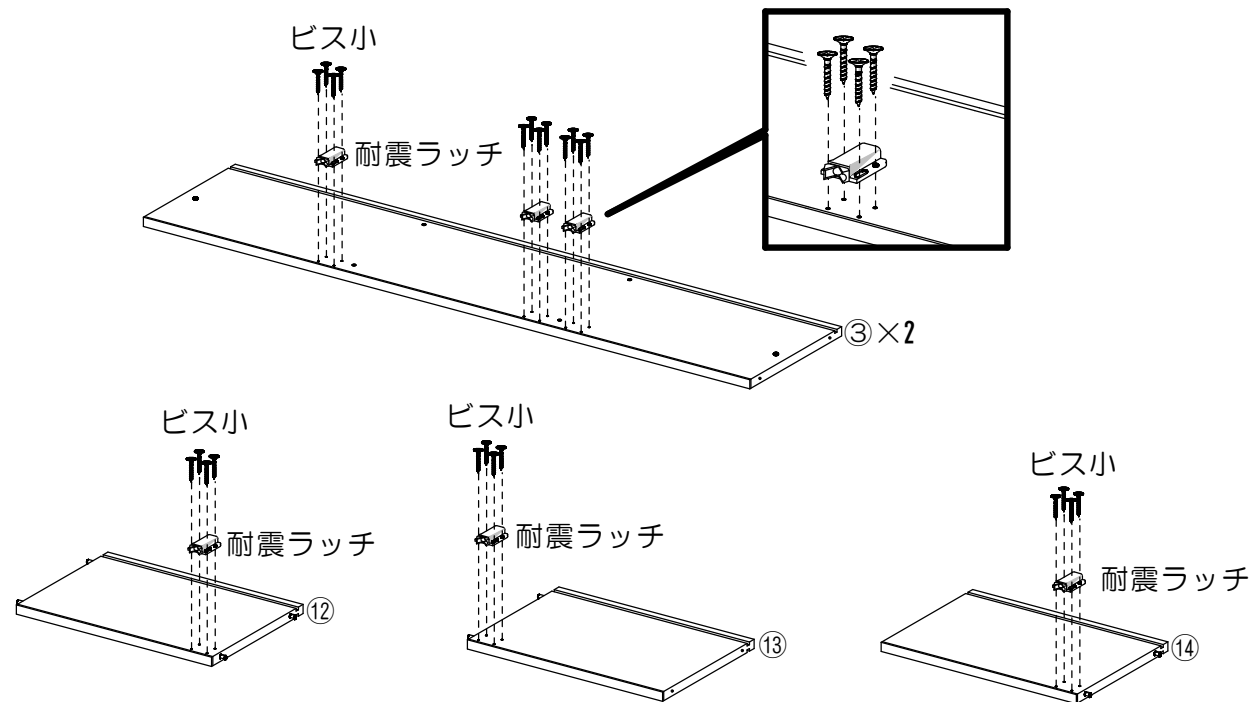
このたびはお買い上げいただき誠にありがとうございます。
組み立て前には必ず「裏面」の部材の確認をしてください。

部品の確認

組立てる前に、部品と部材が揃っているか確認してください。

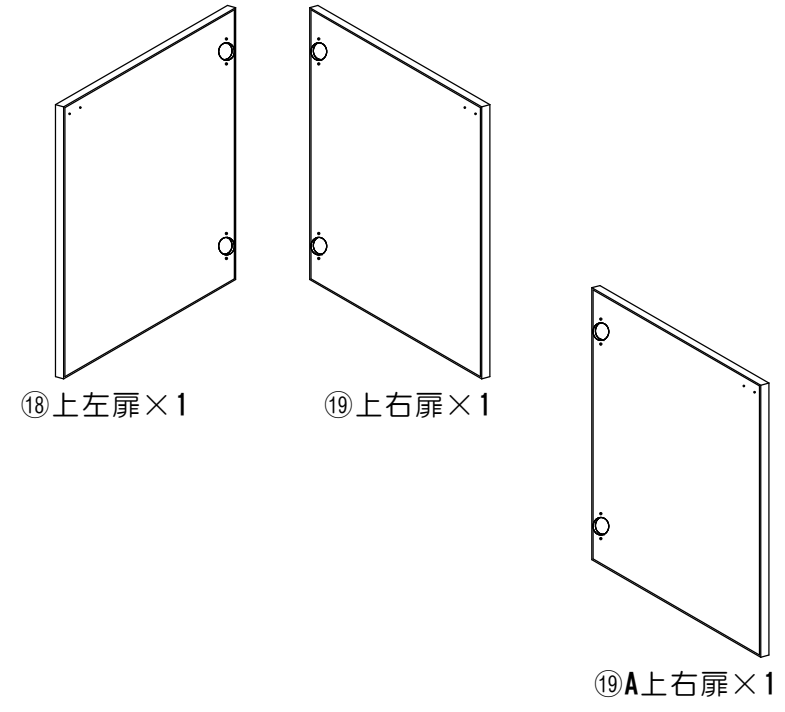
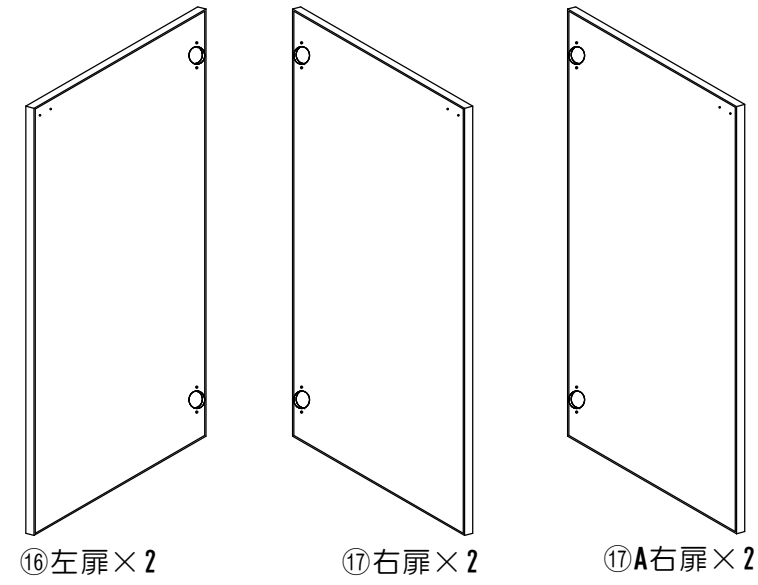
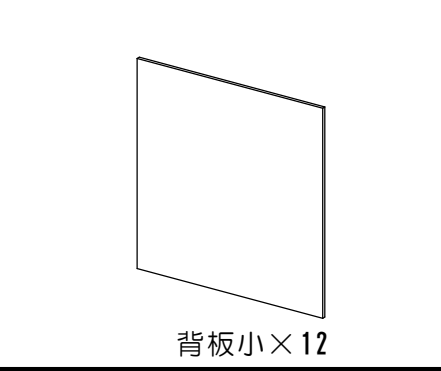
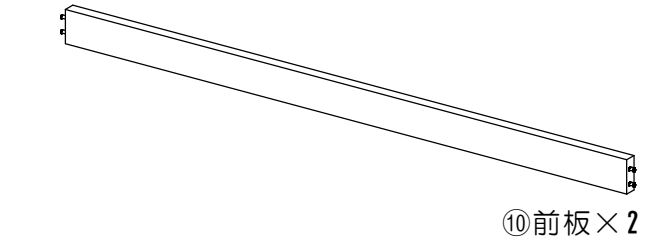
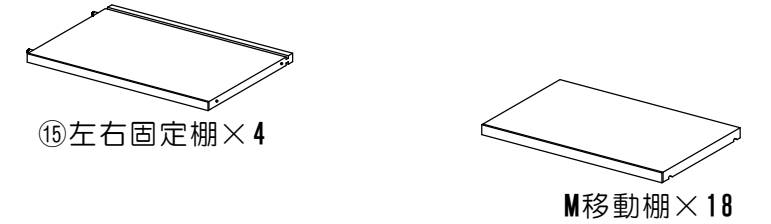
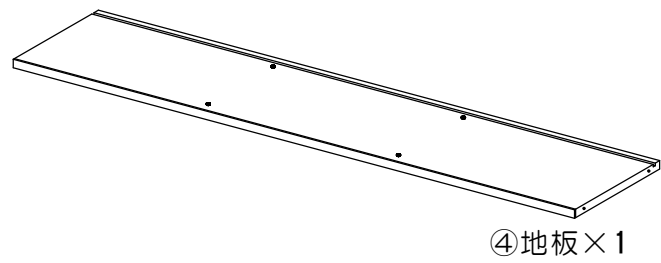
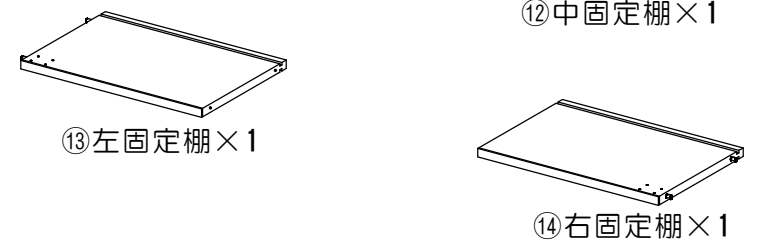
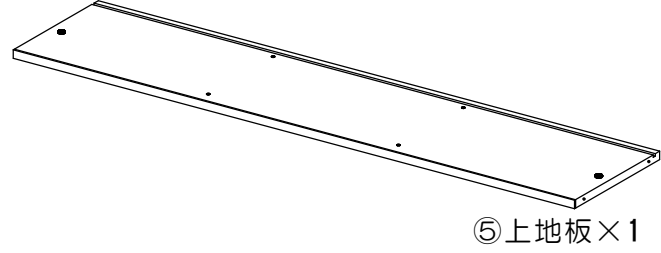
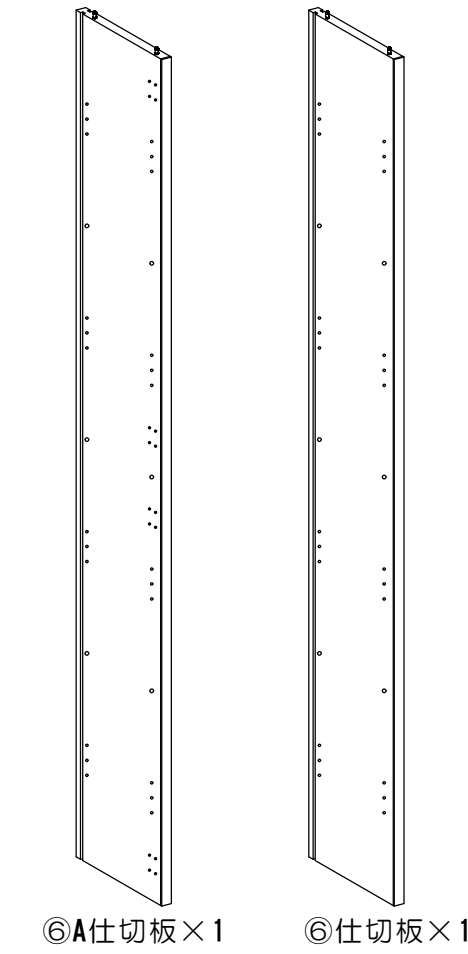
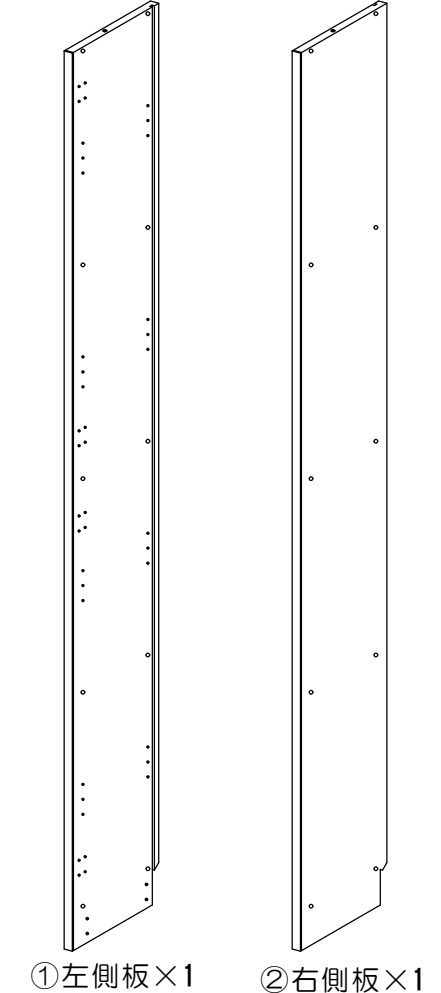
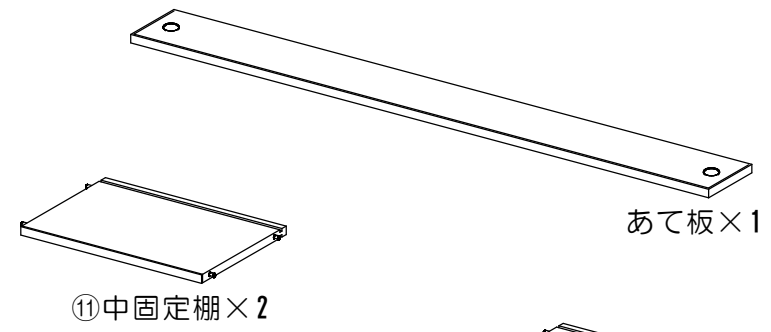
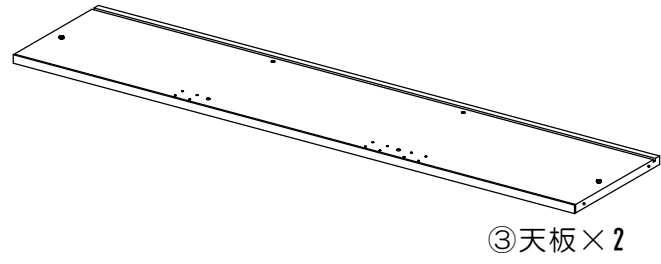
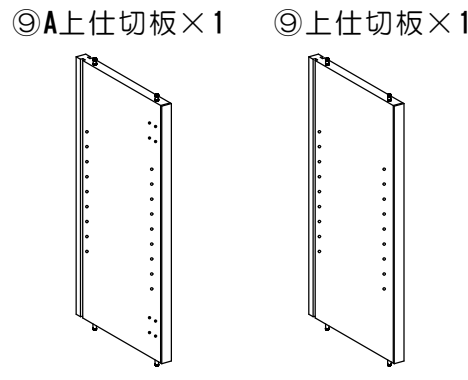
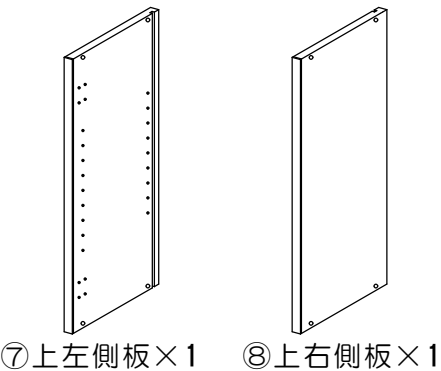
組立ビス  ×32[予備+1]	ボンド  ×1	棚ダボ  ×72[予備+1]
丁番  ×18	ビス小  ×162[予備+1]	耐震ラッチ  ×9
耐震ラッチ  ×9	連結ボルト  ×2	連結ナット  ×2
突っ張り金具  ×2	スパナ  ×1	ナット  ×4
ワッシャー  ×4	木ダボ  ×2	

～本体組み立て～



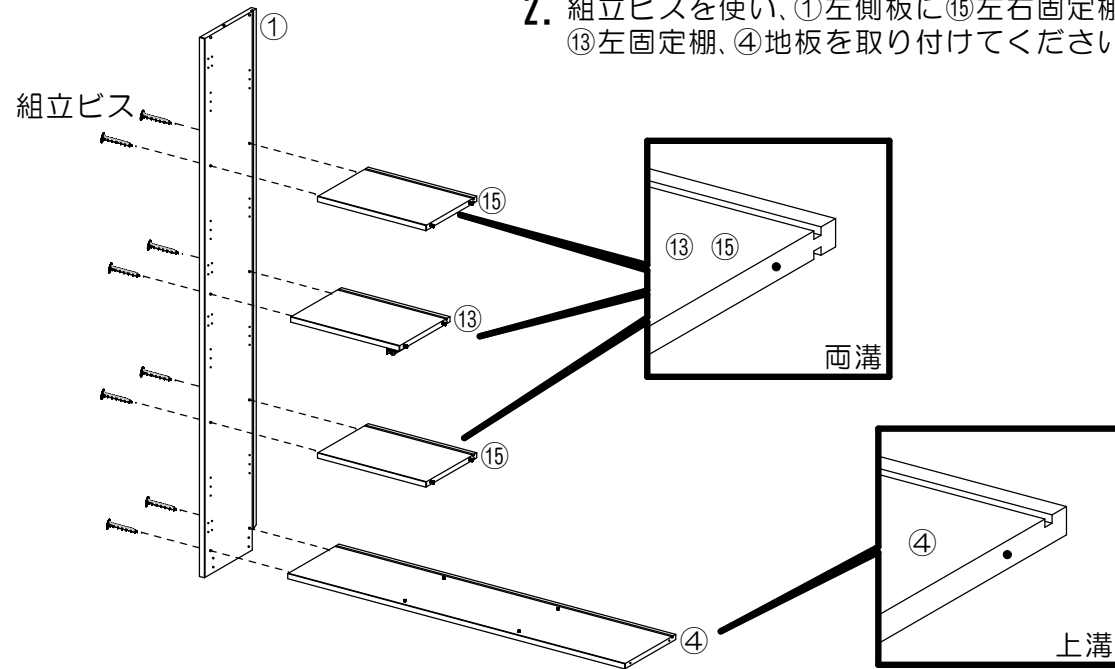
1. ビス小を使い、③天板、⑫中固定棚、⑬左固定棚、⑭右固定棚に耐震ラッチを取り付けてください。

部材の確認

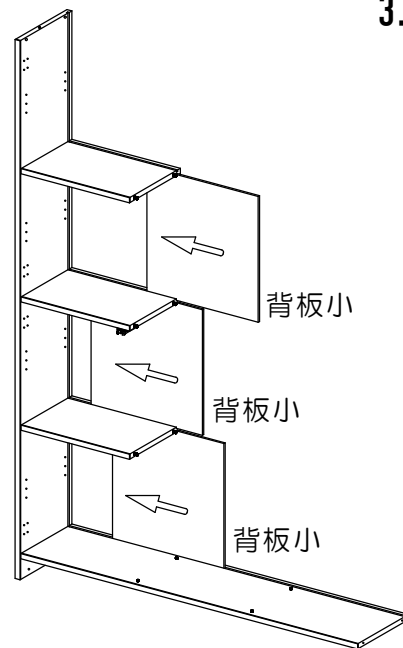


⚠ 破損等を防止する為、本体は横にして組み立ててください。

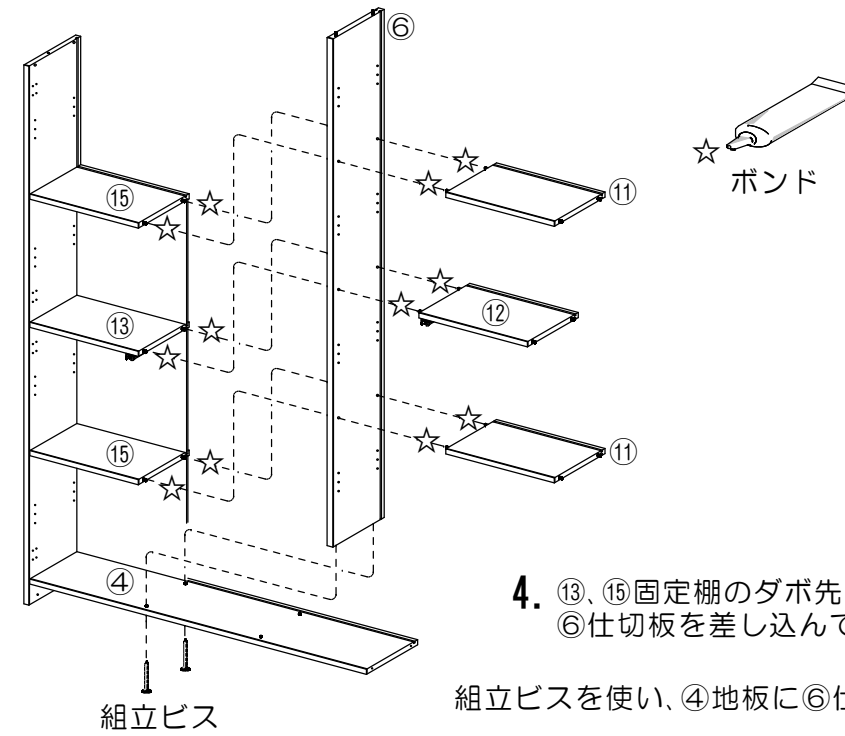
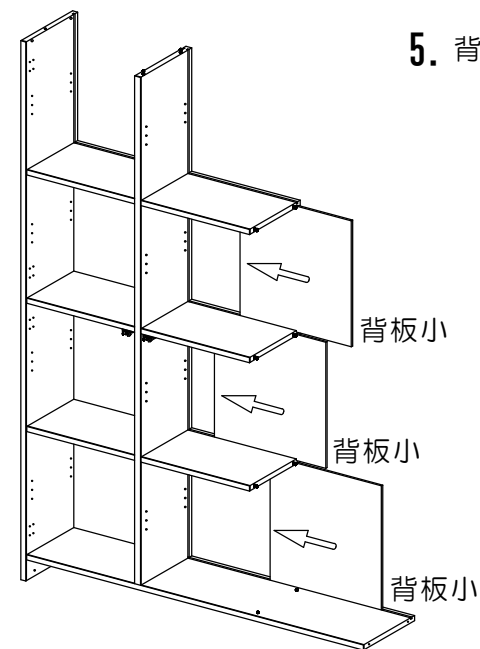
2. 組立ビスを使い、①左側板に⑮左右固定棚2枚、⑬左固定棚、④地板を取り付けてください。



3. 背板小3枚を溝に沿って差し込んでください。



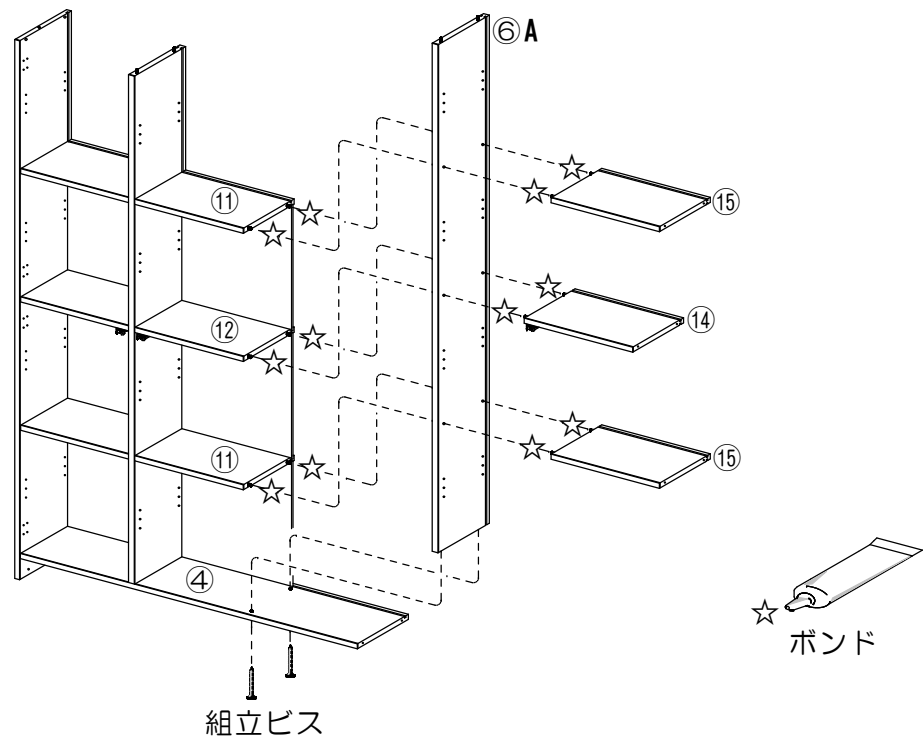
5. 背板小3枚を溝に沿って差し込んでください。



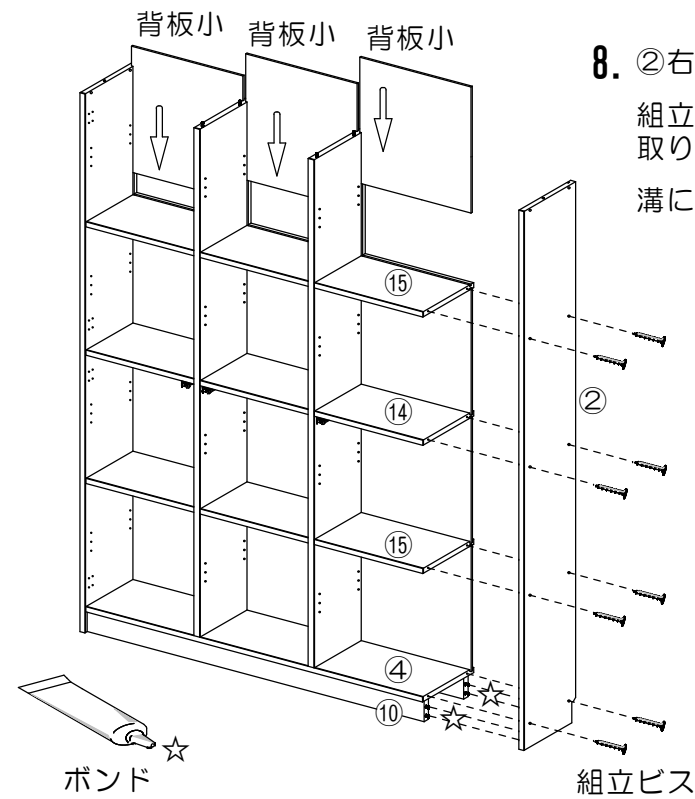
4. ⑬、⑮固定棚のダボ先にボンドを付け、⑥仕切板を差し込んでください。

組立ビスを使い、④地板に⑥仕切板を固定してください。

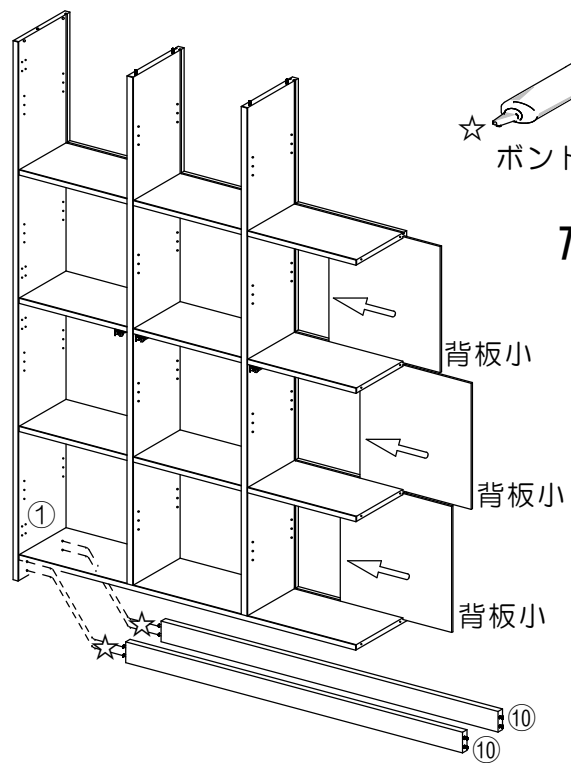
⑪中固定棚2枚、⑫中固定棚のダボ先にボンドを付け、⑥仕切板に差し込んでください。



6. ①固定棚2枚、⑫中固定棚1枚のダボ先にボンドを付け、⑥A仕切板を差し込んでください。
組立ビスを使い、④地板に⑥A仕切板を固定してください。
⑭右固定棚、⑮左右固定棚のダボ先にボンドを付け、⑥A仕切板に差し込んでください。



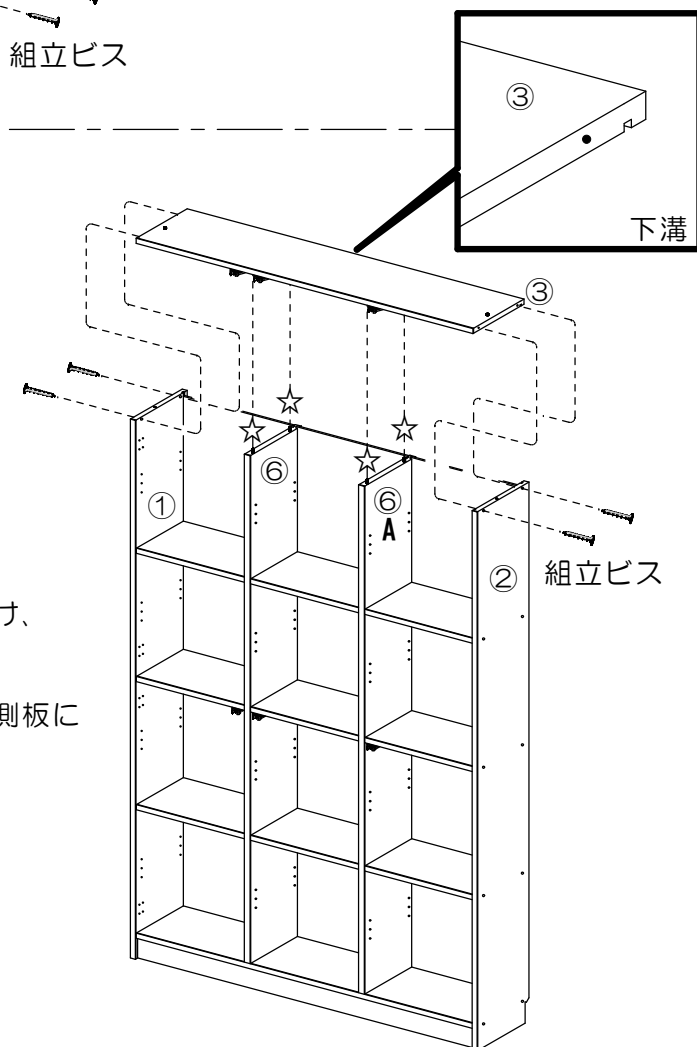
8. ②右側板を⑩前板に差し込んでください。
組立ビスを使い、②右側板を⑭、⑮固定棚3枚に取り付けてください。
溝に沿って背板小3枚を差し込んでください。

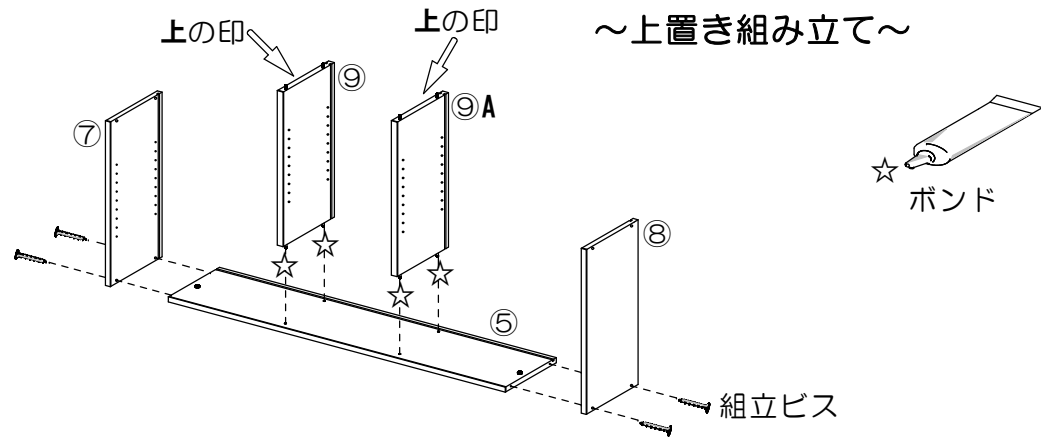


7. 背板小3枚を溝に沿って差し込んでください。
⑩前板2枚のダボ先にボンドを付け、
①左側板に差し込んでください。



9. ⑥、⑥A仕切板のダボ先にボンドを付け、
③天板を差し込んでください。
組立ビスを使い、③天板を①、②左右側板に
固定してください。

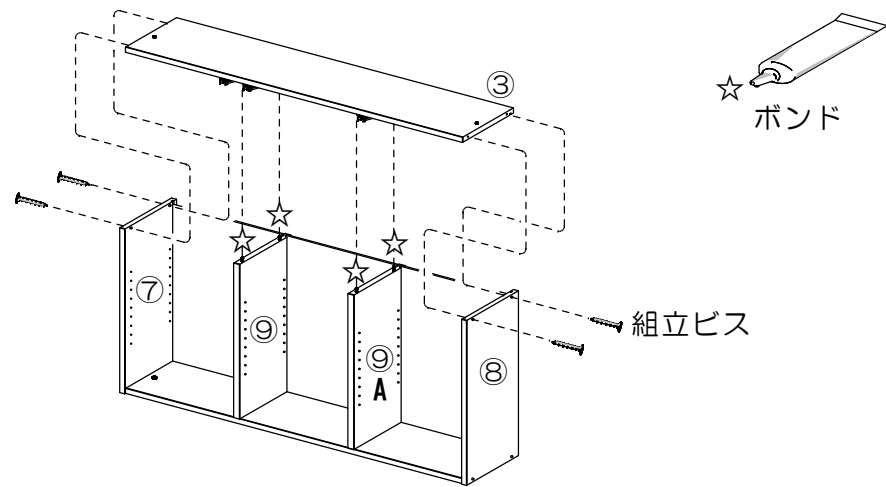
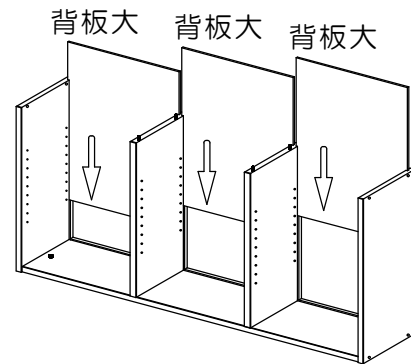




10. 組立ビスを使い、⑦上左側板、⑧上右側板を⑤上地板に取り付けてください。

⑨、⑨A上仕切板2枚のダボ先にボンドを付け、⑤上地板に差し込んでください。
(⑨、⑨A上仕切板には上の印字があります。必ず上になるよう組み立てしてください)

11. 背板大3枚を溝に沿って差し込んでください。

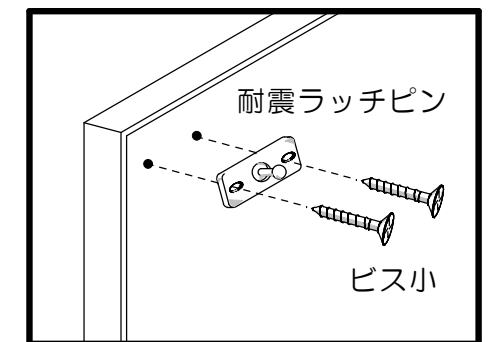
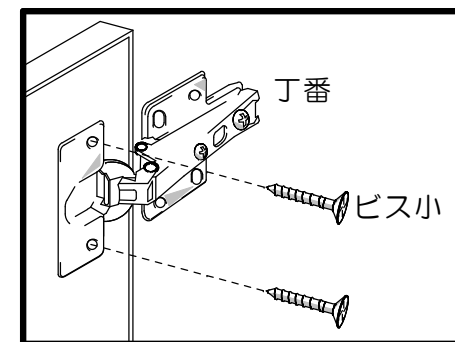
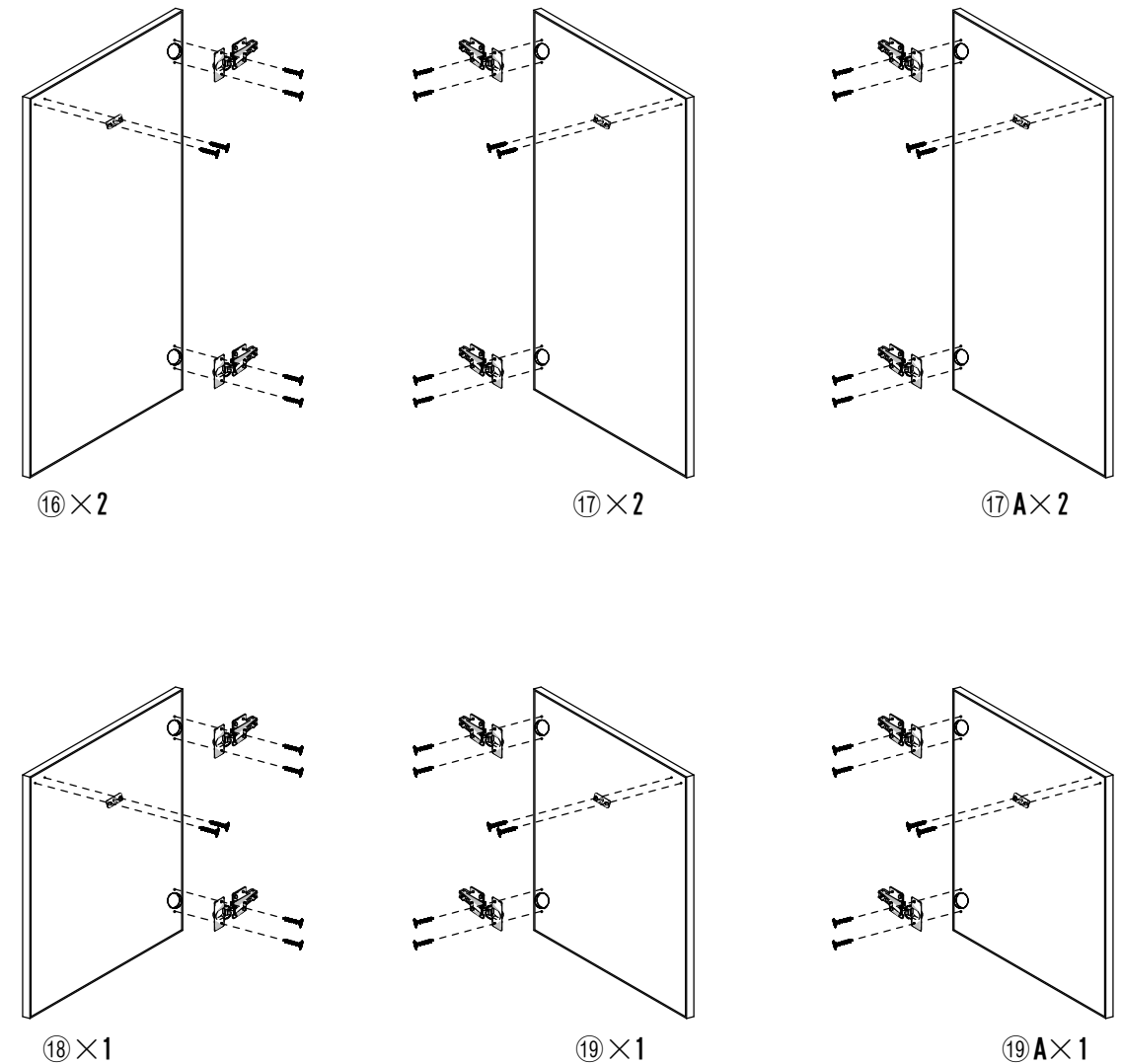


12. ⑨、⑨A仕切板2枚のダボ先にボンドを付け、③天板を差し込んでください。

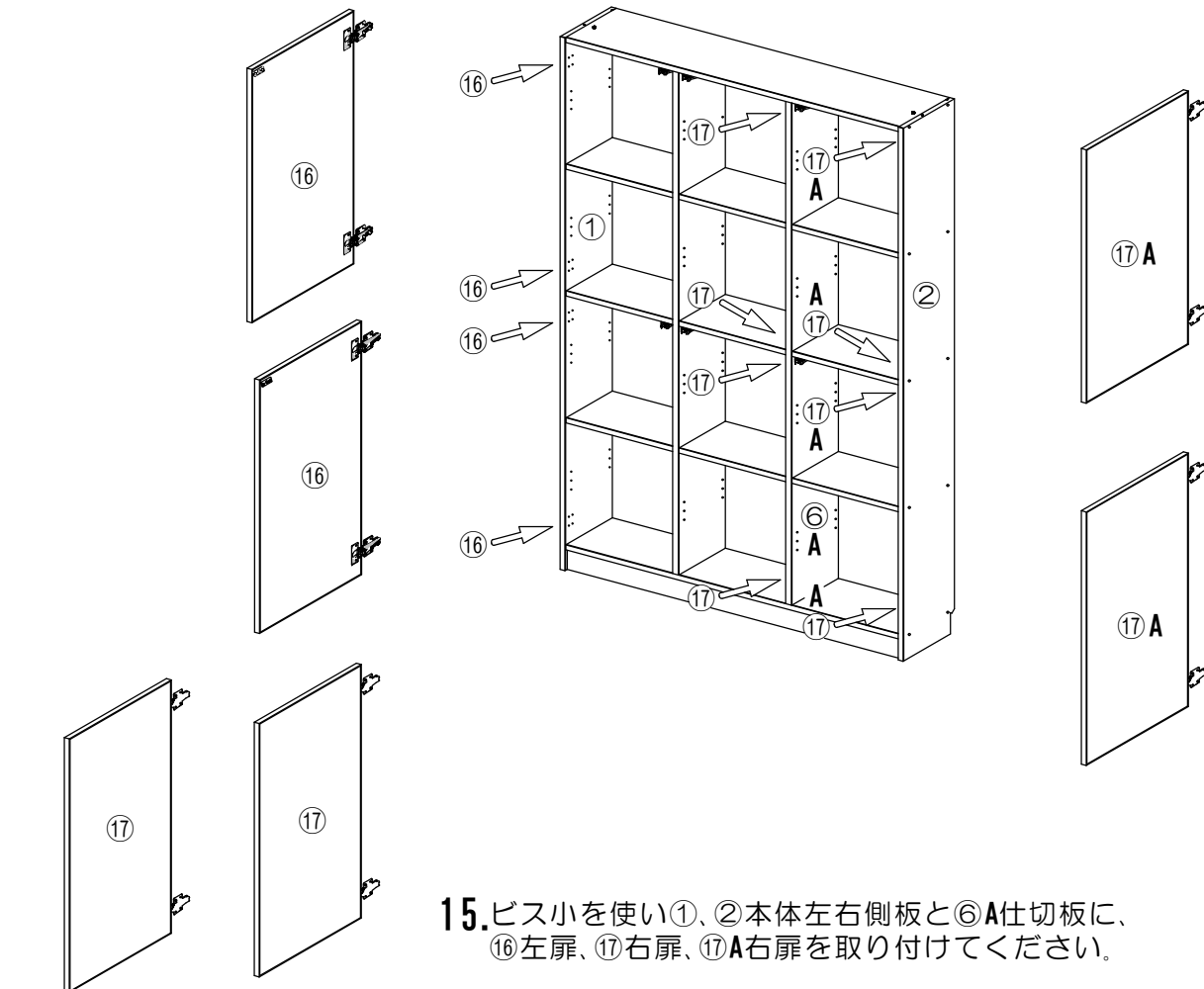
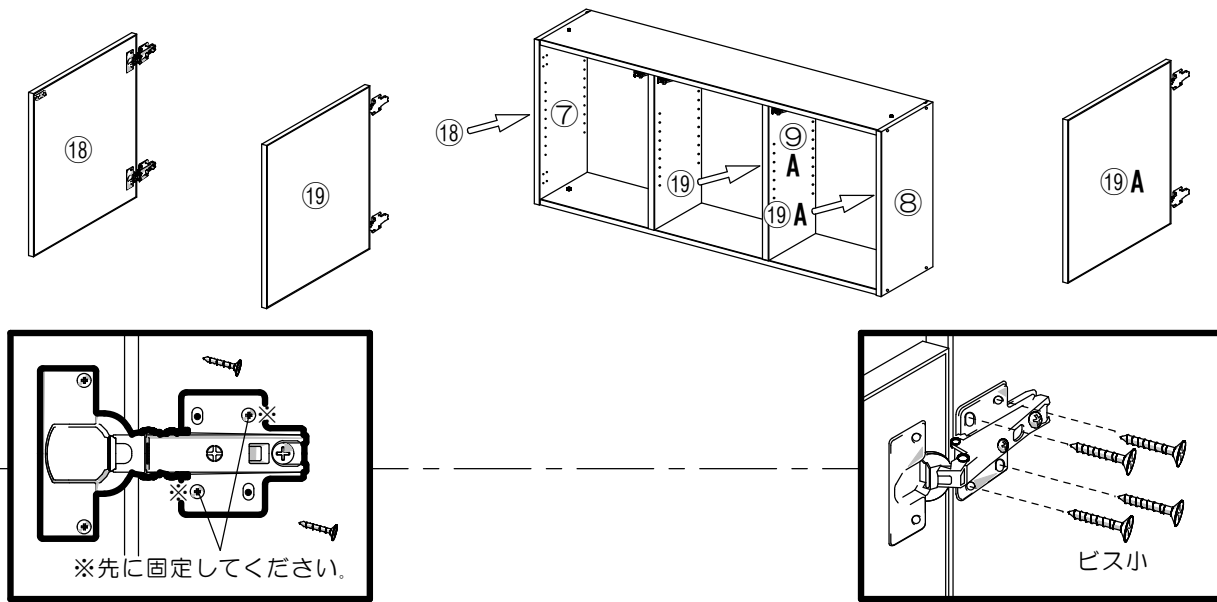
組立ビスを使い、③天板を⑦、⑧上左右側板に固定してください。

～扉の取り付け～

13. ビス小を使い、⑯左扉、⑰右扉、⑰A右扉、⑱上左扉、⑲上右扉、⑲A上右扉に
丁番と耐震ラッチピンを取り付けてください。

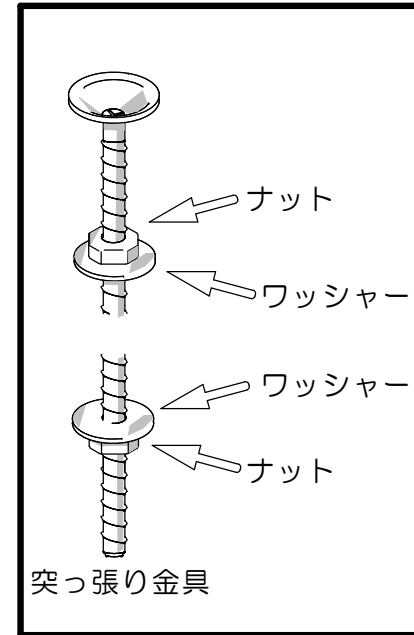


14.ビス小を使い⑦、⑧上置き左右側板と⑨A上仕切板に、
⑱上左扉、⑲上右扉、⑲A上右扉を取り付けてください。



15.ビス小を使い①、②本体左右側板と⑥A仕切板に、
⑱左扉、⑱右扉、⑱A右扉を取り付けてください。

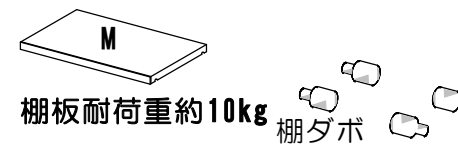
本体側板に木ダボを差し込み、上置きを乗せてください。
連結ボルト、ナットを使い固定してください。



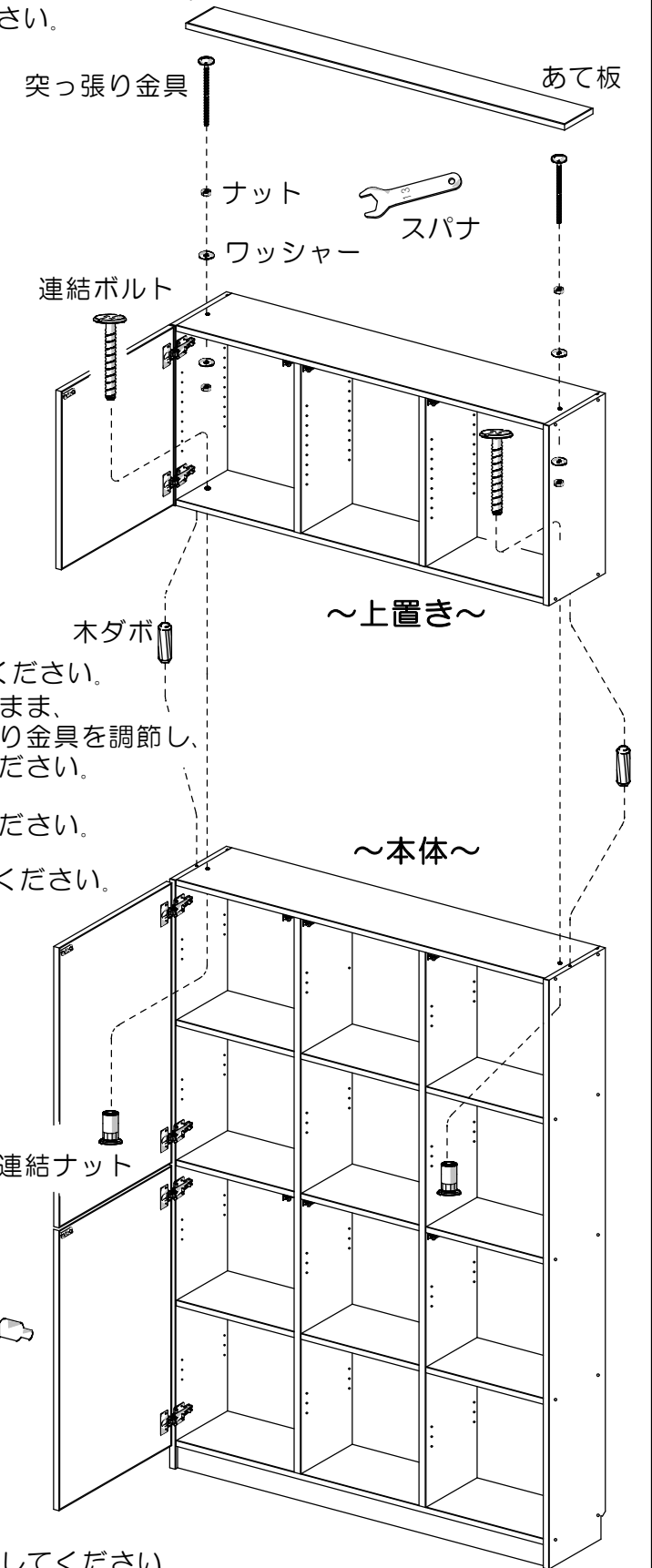
上置き天板に突っ張り金具をセットしてください。
あて板を乗せ、ナットをスパナで固定したまま、
あて板が天井、又は梁にあたるまで突っ張り金具を調節し、
下からワッシャー、ナットを取り付けてください。

スパナを使い、ナットを締め固定してください。

棚ダボを差し込み、M移動棚をセットしてください。



突っ張り金具は定期的に締め直すようにしてください。



Aのネジを緩めてください。→ Bのネジを緩めてください。

→前後に動きます。→前後を合わせたら、Aのネジを締めてください。

→Bのネジで左右を合わせてください。

→左右があったら、再度Aのネジを締めてください。

