

無駄なスペースを 作らない頑丈ラック

0643

組立・使用説明書

この度は、当社製品をお買い上げ頂き誠にありがとうございます。本説明書をお読み頂き末長くご愛用頂きませう様お願い申し上げます。尚本誌は、保管して使用説明書を時々読み返して頂きご使用ください。



警告

- 火気の近くでの使用は危険ですのでおやめください。
- 危険ですので、本体にもたれたり余分な力を加えないでください。
- 片寄った荷重の重い物を乗せないでください。

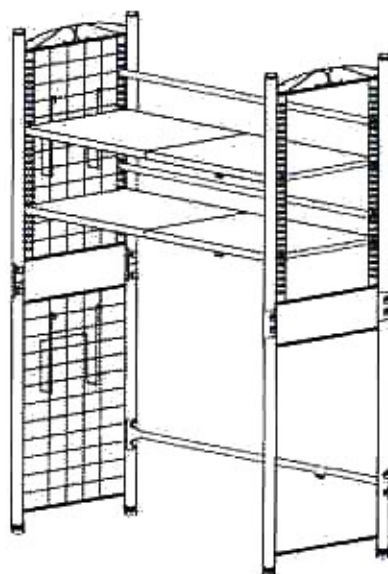


注意

- 苦しい汚れは、薄めた中性洗剤で落とし、あと直ちに乾拭きをしてください。
- 組立て後もビスのゆるみや、製品の異常がないか定期的に点検をしてください。(地震等があった際には、その都度)
- 水気が残った状態での長時間のご使用には、ご注意ください。
- 本商品の設置場所は、絨毯や畳には、適しておりません。
- 高い位置で作業される際は、脚立等を使用し十分に注意して下さい。梯子等の使用は転倒の恐れがあり大変危険です。
- 本体を移動する際は、上に乗っている物を全て取り出してから二人以上で両手でしっかりと支えゆっくりと動かして下さい。無理に本体を引張ったり動かしたりすると床等に傷をつける場合がありますのでご注意ください。

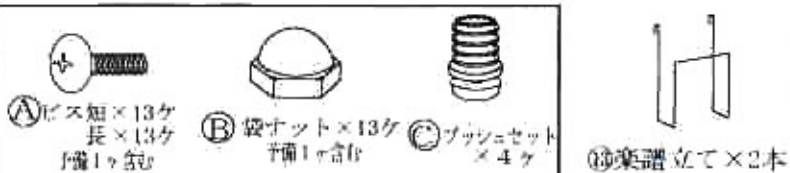
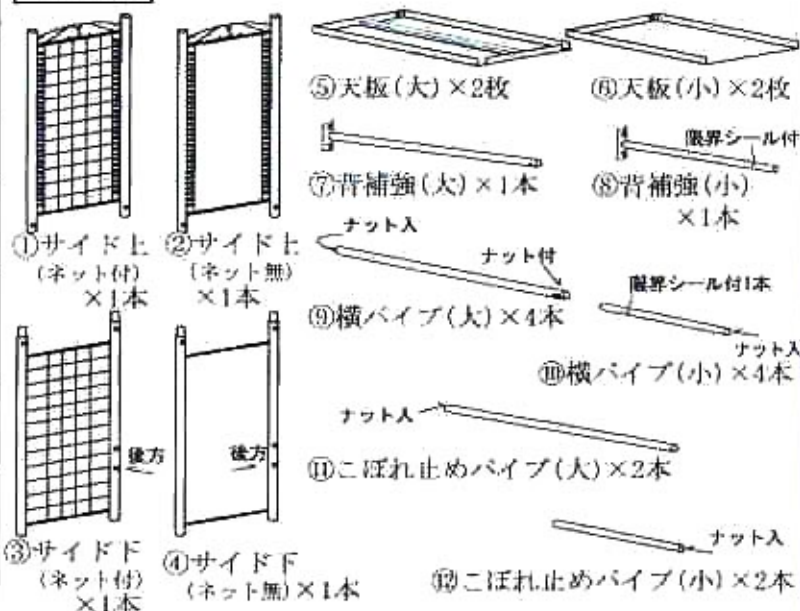
※天災等の不可抗力やお客様のお取扱い上の不注意、不当な修理・改造による事故・破損の責任は保証いたしません。

完成図

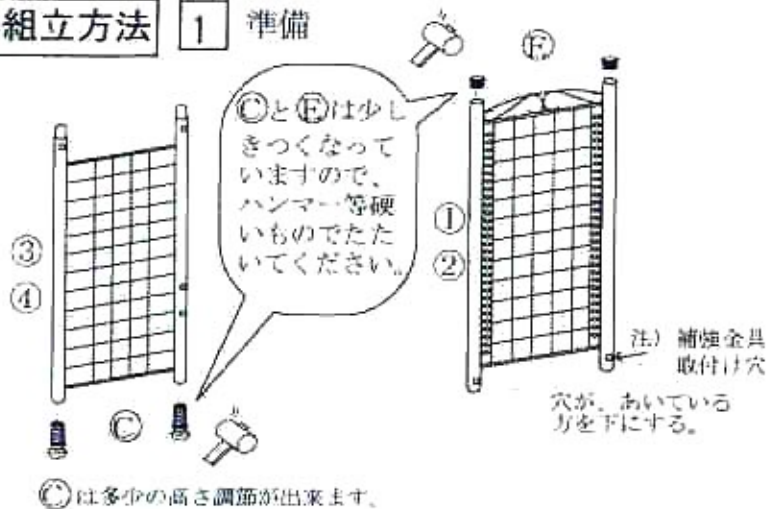


部品内容

※組立前に必ず部品が揃っているか確認してください。



組立方法 1 準備

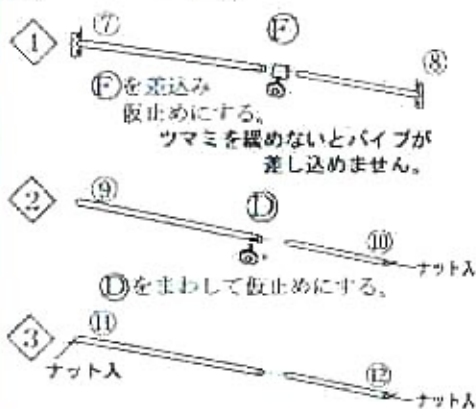


組立手順

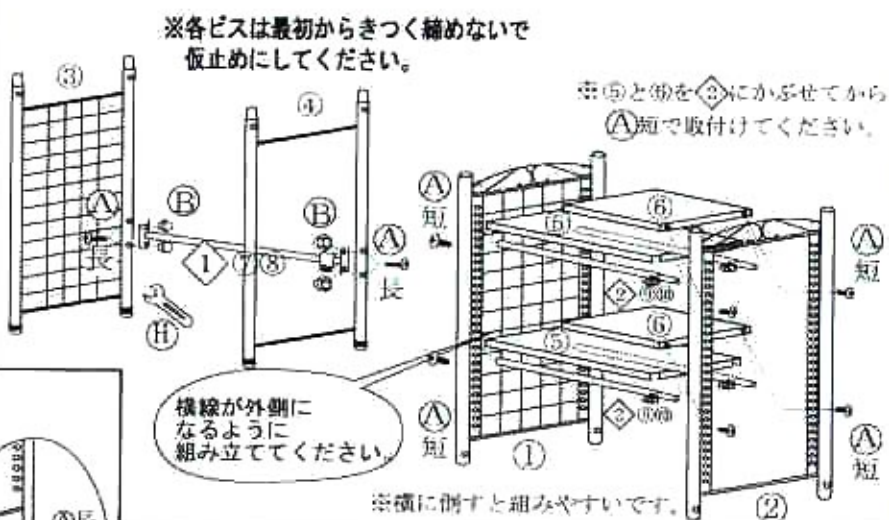
- ・組立場所・平らなカーペットや、フローリング等の表面が破れかき床の上で組立ください。フローリングの場合は薄い毛布を敷いてください。
- ※組立中に部品を落下させるなどで怪我をしないように注意してください。
- ・部品の確認・各部品の名前と数量を確認してください。
- ・使用する物・ビスに合ったプラスドライバー、ハンマー等。
- ・組立のご注意・組立及び移動時は、手袋をはめると安全作業が出来ます。又、組立中に部品を落下させる等で怪我をしない様に注意して下さい。

材質/スチール・メラミン焼付塗装・クロームメッキ
耐荷重/棚1枚あたり約20kg
生産国/日本

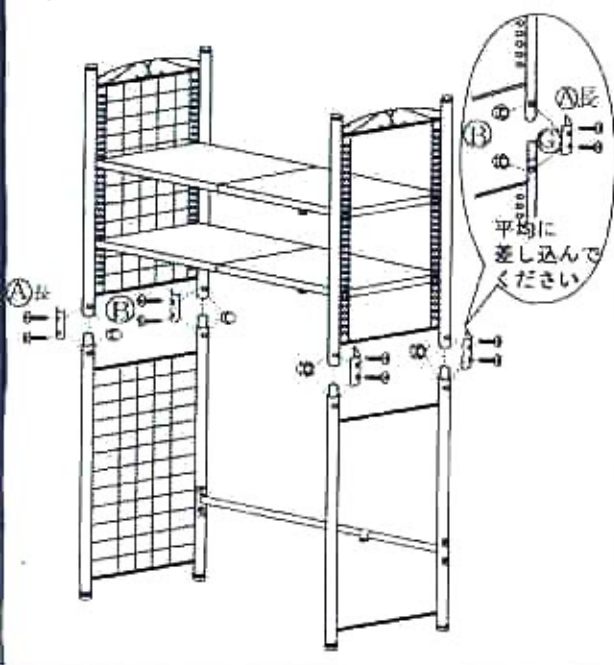
2 パイプの準備



3 ③④に①の取付け。①②に②の取付け。



4 ③の上下接続



5 ③④の取り付け

