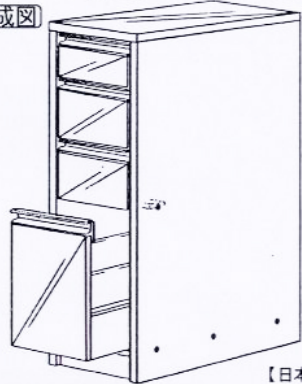


水ハネに強いポリエステル仕様! 幅30口ー 組立説明書(型番)F-844

この度は本品をお買い上げいただき
誠にありがとうございます。

完成図



【日本製】

たんす類の品質表示

寸法

外形 約幅 300mm × 奥行き 550mm × 高さ 850mm

引出しの奥行き 440mm

表面材 天板・引出前板 鏡面ポリエステル化粧合板
その他 プリント紙化粧合板

表面加工

取り扱い上の注意

イ、据え付けの際には、湿気の多いところを避け、家具を水平に保つ
ために必要な措置を講じてください。

ロ、直射日光または、ストーブの熱を避けてください。

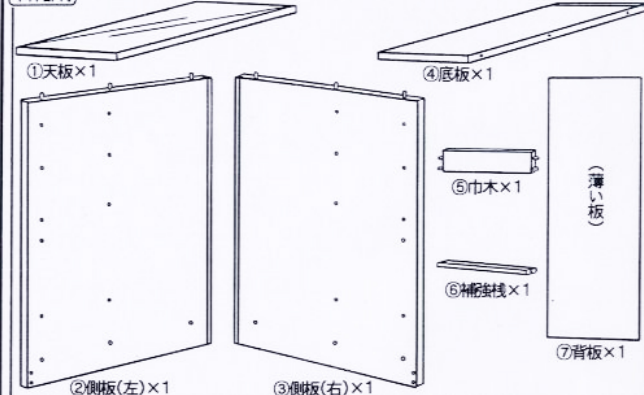
耐荷重量についての表示 天板約20kgを超えない範囲でご使用
下さい。

部材 - 部品明細

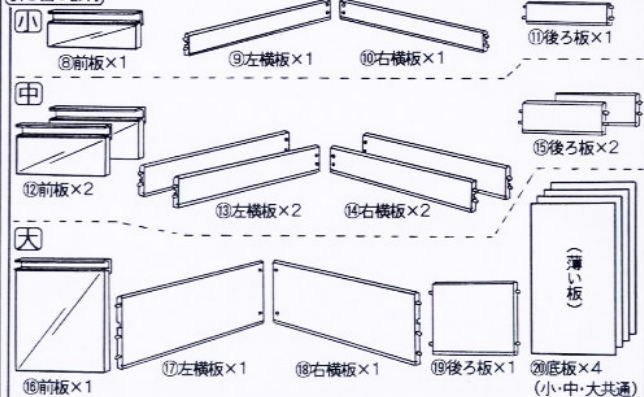
(部品明細) ※下図に描かれた部材・部品が揃っているか、確認して下さい。

※梱包を開けると、箱の両端に薄い板が1枚づつ入っています。これは商品を守るためのものであり、
組み立てに必要な部材ではありませんので、処分していただくようお願い致します。

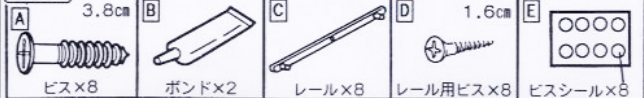
本体部材



引き出し部材



付属部品



△組み立て前に必ずお読み下さい!

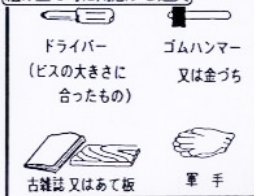
- 塗料・接着剤等の臭いがかもっている場合があります。梱包を開けて作業する場合は通気性を良くして行ってください。
- 組み立ては十分に広い場所で行い、まわりの家具や床等に傷がつかないように注意してください。
- 組み立ての際は指を挟んだり、足にものを落とさないように充分注意してください。
- 組み立てる前にまず部材・部品を確認してください。
- 万一、傷・不足があればご面倒ですが下記のお問い合わせ窓口までご一報ください。
- ボンドをつける前に仮組み(確認)をすると、間違いが防げます。
- 部材をボンドで接着した後は外す事ができませんのでご注意ください。
- ビスのプラス穴に合ったドライバーを使用し、最初は仮締め程度にして組み上がってから締めてください。
- ビスを必要以上に締め過ぎると、空回りして効かない場合があります。電動ドライバーをご使用の場合はご注意ください。
- ボンドが完全に乾いてから(12時間程度が目安です)ご使用ください。尚、はみ出たボンドは拭き取ってください。

(注意)※商品を守るために薄い板が2枚入っていますが、組み立てに必要な部材ではありません。

※裏面の取扱説明書も必ずお読み下さい。また、この説明書はいつでも見られるように大切に保管して下さい。

上記の注意事項に充分注意して、正しく組み立てて下さいますようお願い致します。

組み立て時に用意する道具



組み立ての手順

F-844

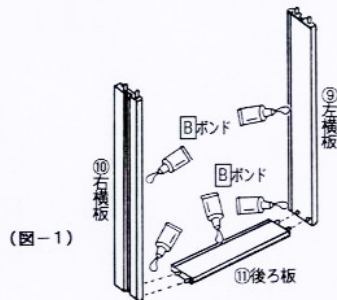
番号の順番に従って、組み立ててください。

※ハンマーで叩く場合は、あて板・古雑誌(厚みが2cm以上あるもの)等をあてて下さい。

1 引き出しを組み立てる。

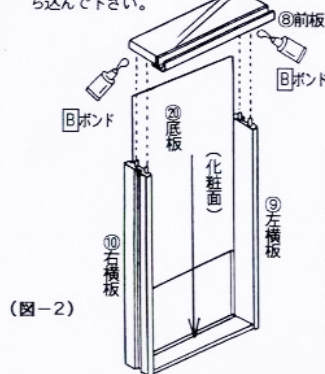
●引き出し(小)の組み立て

- (1)左右横板⑨・⑩の穴2個づつにBボンドを入れて⑪後ろ板を取り付け、⑨・⑩・⑪の各溝(各2カ所程度)にBボンドを入れておきます。(図-1参照)



(図-1)

- (2)⑨と⑩の溝に沿って⑫底板を差し込み、⑬前板の穴4個と溝にBボンドを入れ、⑨と⑩の突起した部分に穴を合わせて、上から傷のつかないようにあて物をあてて打ち込みます。(図-2参照)
この時、⑫が各溝に入っているか確認してから打ち込んで下さい。



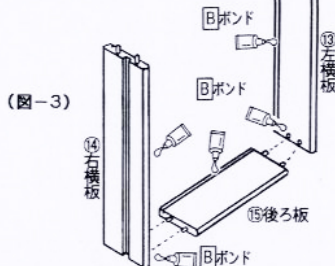
(図-2)

※⑫の穴と溝にはBボンドを多く入れ、はみ出たボンドは拭き取ってください。

●引き出し(中)の組み立て

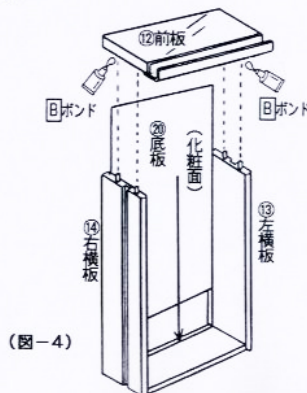
※同じ要領で引き出し(中)を2個組み立ててください。

- (1)左右横板⑬・⑭の穴2個づつにBボンドを入れて⑮後ろ板を取り付け、⑬・⑭・⑮の各溝(各2カ所程度)にBボンドを入れておきます。(図-3参照)



(図-3)

- (2)⑬と⑭の溝に沿って⑯底板を差し込み、⑰前板の穴4個と溝にBボンドを入れ、⑬と⑭の突起した部分に穴を合わせて、上から傷のつかないようにあて物をあてて打ち込みます。(図-4参照)
この時、⑯が各溝に入っているか確認してから打ち込んで下さい。

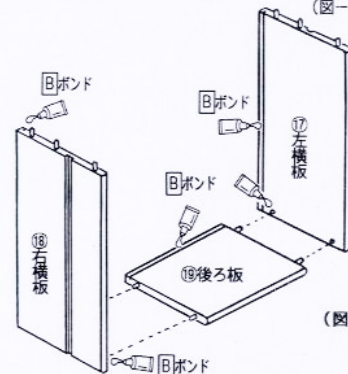


(図-4)

※⑯の穴と溝にはBボンドを多く入れ、はみ出たボンドは拭き取ってください。

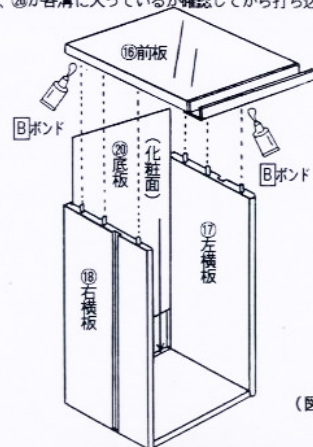
●引き出し(大)の組み立て

- (1)左右横板⑰・⑱の穴2個づつにBボンドを入れて⑲後ろ板を取り付け、⑰・⑱・⑲の各溝(各2カ所程度)にBボンドを入れておきます。(図-5参照)



(図-5)

- (2)⑰と⑱の溝に沿って⑳底板を差し込み、⑲前板の穴6個と溝にBボンドを入れ、⑰と⑱の突起した部分に穴を合わせて、上から傷のつかないようにあて物をあてて打ち込みます。(図-6参照)
この時、⑳が各溝に入っているか確認してから打ち込んで下さい。



(図-6)

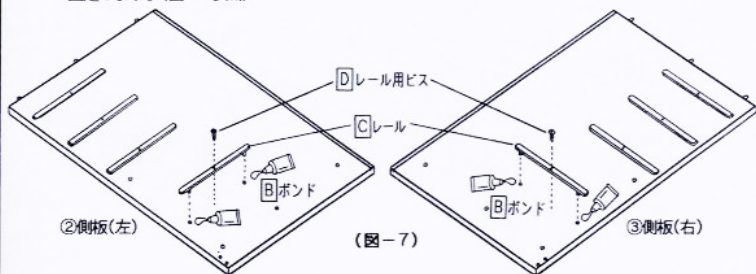
※⑲の穴と溝にはBボンドを多く入れ、はみ出たボンドは拭き取ってください。

▼組み立ての手順が裏面に続きます。

2 本体を組み立てる。

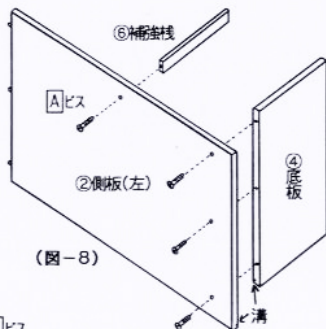
F-844

- (1) 左右側板②・③のレール用の穴8個づつに[B]ボンドを入れて[C]レールを差し込み、[D]レール用ビスで固定します。(図-7参照)



(図-7)

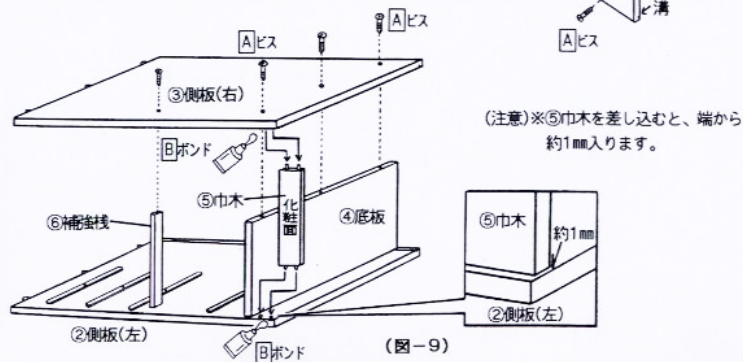
- (2) ②側板(左)に④底板と⑥補強柱を[A]ビスで取り付けます。(図-8参照)



(図-8)

- (3) ②の穴2個に[B]ボンドを入れて⑤巾木を差し込み、③側板(右)の穴2個にも[B]ボンドを入れて⑤に差し込みます。(図-9参照)

- (4) ③を④と⑥に[A]ビスで固定します。(図-9参照)



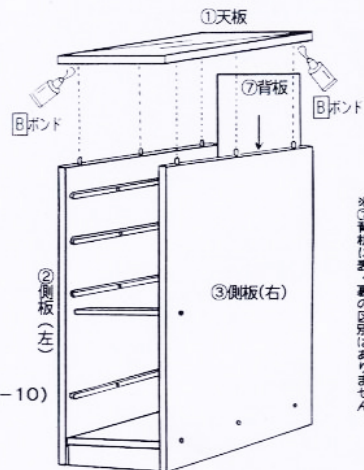
(図-9)

3 本体を組み立てる。(続き)

- (1) 本体を起し、②と③の溝に沿って⑦背板を差し込みます。

- (2) ①天板の穴6個に[B]ボンドを入れ、②と③の突起した部分に穴を合わせて、上から傷のつかないように、あて物をあてて打ち込みます。

この時、⑦が各溝に入っているか確認してから打ち込んで下さい。

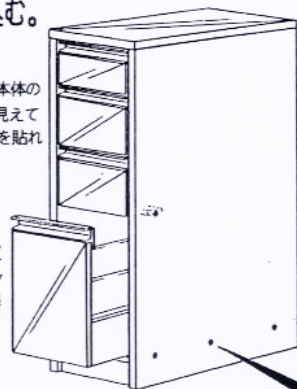


(図-10)

※⑦背板に表・裏の区別はありません。

4 引き出しを差し込む。

組み上がった引き出しの溝を本体のレールに合わせて差し込み、見えているビスの頭に[E]ビスシールを貼れば完成です。



(図-11)

※ビスが緩んでいないか確認してから[E]ビスシールを貼って下さい。

ご使用前の注意

※組み上がった後、各接合部に隙間がないか確認して、ボンドが固まるまで2時間程度待ってからご使用下さい。

ご使用上の注意 ※本体が転倒する恐れがありますので、一度に複数の引き出しを引き出さないようにしてご使用下さい。

ご使用上の注意 ※引き出しを勢よく引き出すと、引き出しがレールから外れる恐れがありますので、ゆっくりと引き出して下さい。