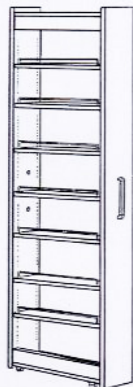


この度は本品をお買い上げいただき誠にありがとうございます。

完成図



【日本製】

たんす類の品質表示

寸法 外形 約 幅 120mm × 奥行 550mm × 高さ 1810mm  
引出しの奥行き

表面材 プリント紙化粧合板

表面加工

取り扱い上の注意

イ. 据付けの際には、湿気の多いところを避け、家具を水平に保つために必要な措置を講じてください。

ロ. 直射日光又は、ストーブ等の熱を避けてください。

耐荷重量についての表示 固定棚5kg、可動棚3kgを超えない範囲でご使用下さい。

⚠️ 組み立て前に必ずお読み下さい!

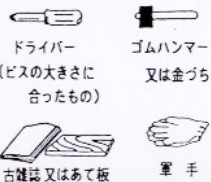
- 塗料・接着剤等の臭いがかもっている場合があります。梱包を開けて作業する場合は通気性を良くして行ってください。
- 組み立ては十分に広い場所で行い、まわりの家具や床等に傷がつかないように注意してください。
- 組み立ての際は指を挟んだり、足にものを落とさないように充分注意してください。
- 組み立てる前にまず部材・部品を確認してください。
- 万一、傷・不足があればご面倒ですが下記のお問い合わせ窓口までご一報ください。
- ボンドをつける前に仮組み(確認)をすると、間違いが防げます。
- 部材をボンドで接着した後では外す事ができませんのでご注意ください。
- ビスのプラス穴に合ったドライバーを使用し、最初は仮締め程度にして組み上がってから締めてください。
- ビスを必要以上に締め過ぎると、空回りして効かない場合があります。
- ボンドが完全に乾いてから(夏季6時間・冬季12時間程度が目安です)ご使用ください。

(注意)※商品を保護するために薄い板が2枚入っていますが、組み立てに必要な部材ではありません。

※裏面の取扱説明書も必ずお読み下さい。また、この説明書はいつでも見られるように大切に保管して下さい。

上記の注意事項に充分注意して、正しく組み立てて下さいますようお願い致します。

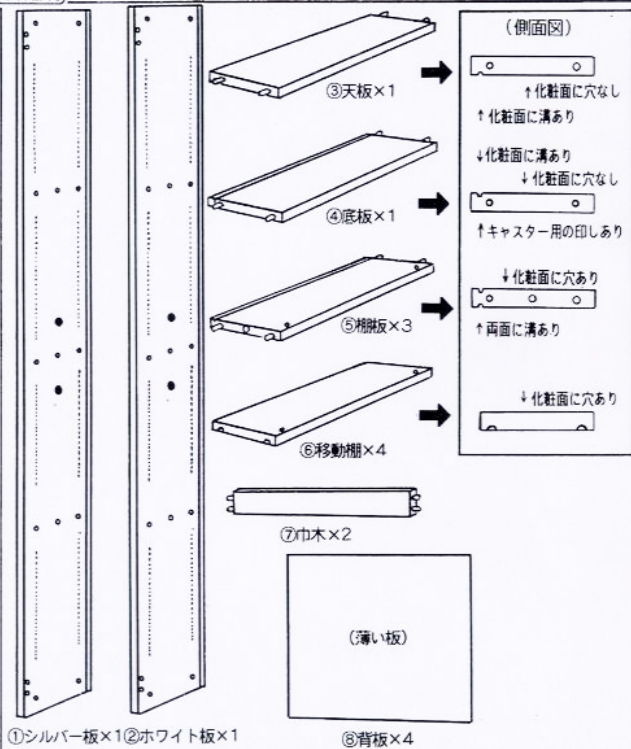
組み立て時に用意する道具



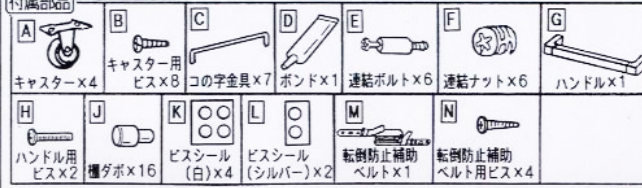
(部品明細) ※下図に描かれた部材・部品が揃っているか、確認して下さい。

※梱包を開けると、箱の両端に薄い板が1枚ずつ入っています。これは商品を保護するためのものであり、組み立てに必要な部材ではありませんので、処分していただくようお願い致します。

本体部材



付属部品



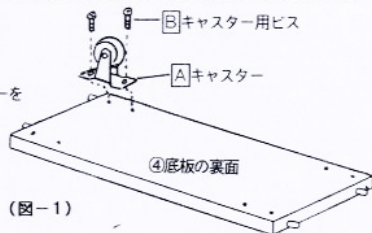
# 組み立ての手順

番号の順番に従って、組み立てて下さい。

※ハンマーで叩く場合は、あて板・あて布・古雑誌等をあてて下さい。

## 1 底板にキャスターを取り付ける。

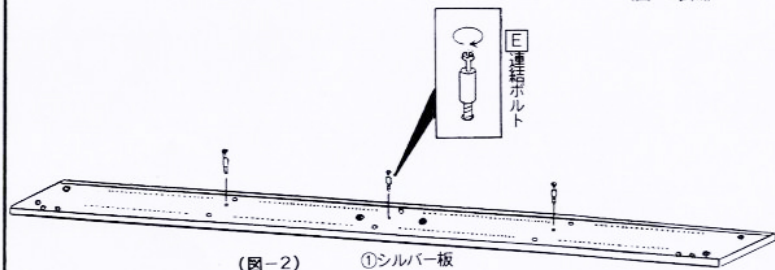
- ④底板裏面の印し(8カ所)に合わせて、**A**キャスターを  
**B**キャスター用ビスで4個取り付けます。



(図-1)

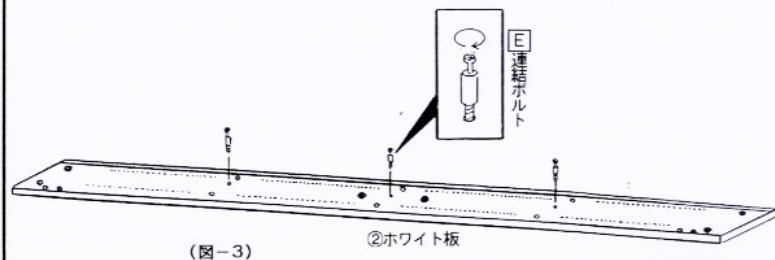
## 2 シルバー板・ホワイト板に連結ボルトを取り付ける。

- (1) ①シルバー板の連結ボルト用の穴(3個並んだ穴の中央の穴)3個に、**E**連結ボルトをねじ込みます。  
(図-2参照)



(図-2)

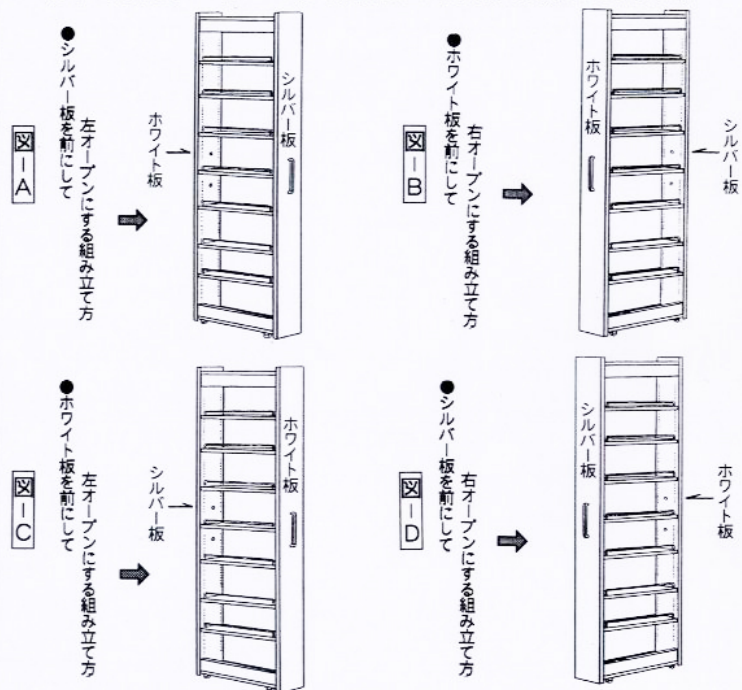
- (2) 同じ要領で②ホワイト板にも**E**連結ボルトをねじ込んで下さい。(図-3参照)



(図-3)

(ご注意)※組み立ての手順 ③からはシルバー板・ホワイト板どちらを前にするか、左・右どちらをオープンにするかによって組み立て方が異なりますので、ご注意下さい。(この商品は4通りの使い方が出来ます。)

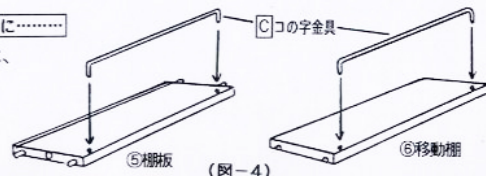
●お好みにより、図-A~図-Dの使い方をお選びになってから、組み立てて下さい。



## 3 本体を組み立てる。

手順1 図-A・B・C・Dともに……………

- ⑤相板(3枚)と⑥移動脚(4枚)に、  
**C**コの字金具を取り付けます。  
(図-4参照)



▼組み立ての手順が裏面に続きます。

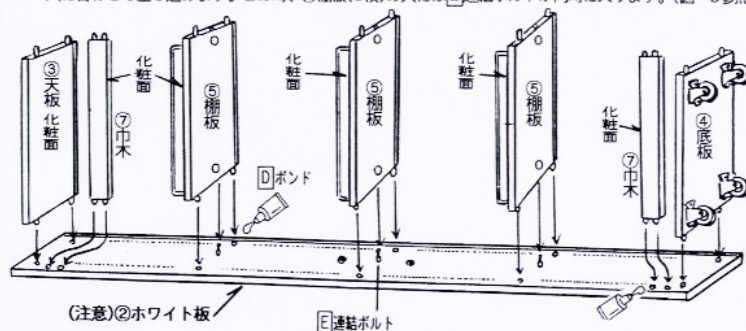


### 3 本体を組み立てる。(続き)

#### 手順2

図-A・図-Bの場合……

②ホワイト板の穴(14個)にDボンドを入れ、③天板・④底板・⑤棚板(3枚)・⑦巾木(2枚)の突起した部分を穴に合わせて差し込みます。この時、⑤棚板(3枚)の穴にはE連結ボルトが同時に入ります。(図-5参照)

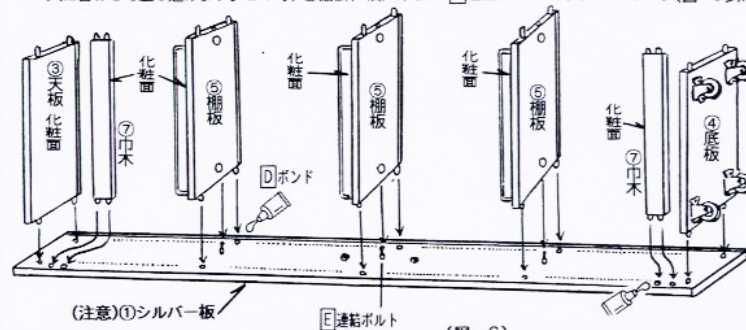


(図-5)

#### 手順2

図-C・図-Dの場合……

①シルバー板の穴(14個)にDボンドを入れ、③天板・④底板・⑤棚板(3枚)・⑦巾木(2枚)の突起した部分を穴に合わせて差し込みます。この時、⑤棚板(3枚)の穴にはE連結ボルトが同時に入ります。(図-6参照)



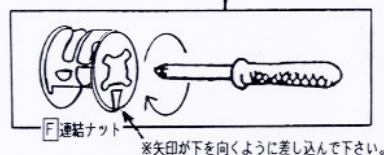
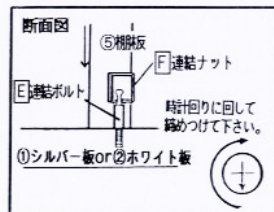
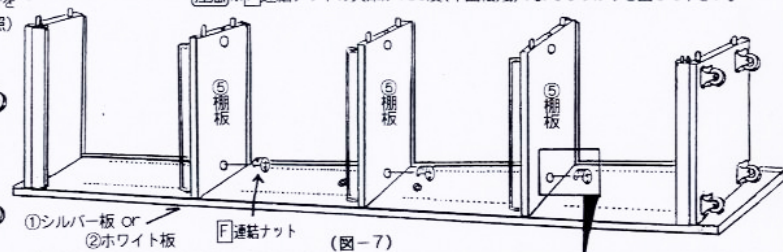
(図-6)

#### 手順3

図-A・B・C・Dともに……

⑤棚板の穴にF連結ナットのプラス穴にある矢印の向きが下向きになる様にして差し込み、プラスドライバーで時計回りに回して締めつけ、E連結ボルトと連結します。(図-7参照)

注意※F連結ナットの矢印が180度(半回転)動くまでしっかりと回して下さい。

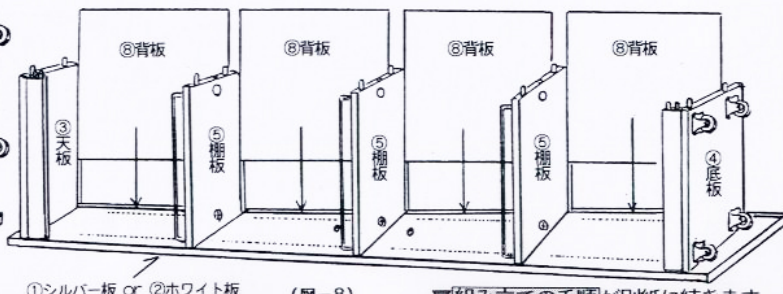


※矢印が下を向くように差し込んで下さい。

#### 手順4

図-A・B・C・Dともに……

③・④の溝に沿って⑧背板を4枚差し込みます。(図-8参照)



(図-8)

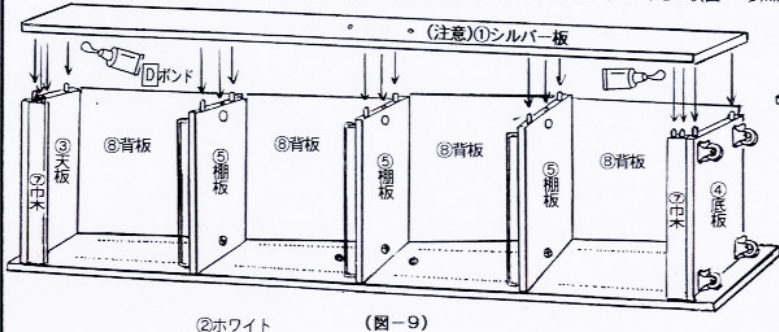
▼組み立ての手順が別紙に続きます。

### 3 本体を組み立てる。(続き)

#### 手順5

図-A・図-Bの場合……

①シルバー板の穴(14個)にDボンドを入れ、③・④・⑤・⑦の突起した部分を穴に合わせて、上から傷のつかない様にあて物をあてて打ち込みます。この時、⑧が各溝に入っているか確認して下さい。(図-9参照)

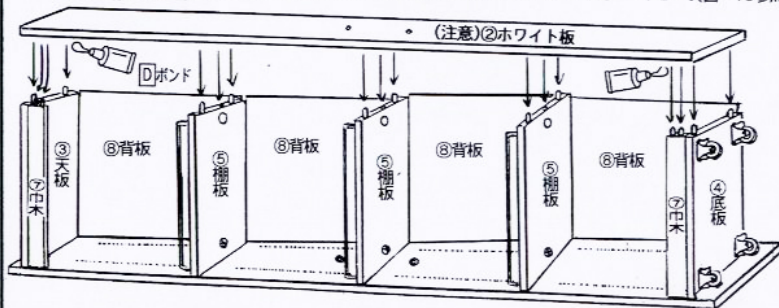


②ホワイト (図-9)

#### 手順5

図-C・図-Dの場合……

②ホワイト板の穴(14個)にDボンドを入れ、③・④・⑤・⑦の突起した部分を穴に合わせて、上から傷のつかない様にあて物をあてて打ち込みます。この時、⑧が各溝に入っているか確認して下さい。(図-10参照)



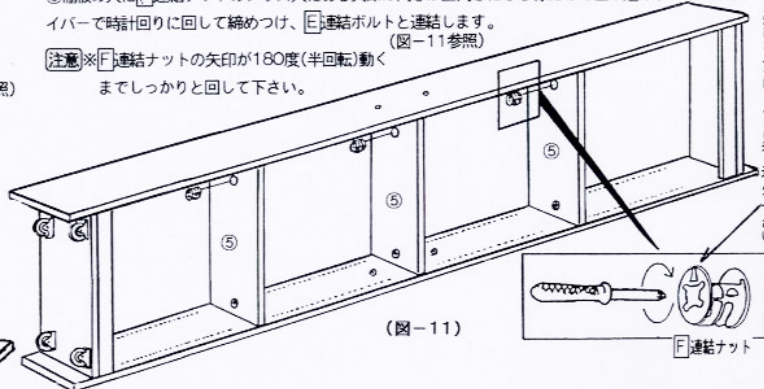
①シルバー板 (図-10)

#### 手順6

図-A・B・C・Dともに……

⑤棚板の穴にF連結ナットのプラス穴にある矢印の向きが上向きになる様にして差し込み、プラスドライバーで時計回りに回して締めつけ、E連結ボルトと連結します。(図-11参照)

注意※F連結ナットの矢印が180度(半回転)動くまでしっかりと回して下さい。



(図-11)

### 4 ハンドルを取り付ける。

図-Aの場合……

①シルバー板の穴にGハンドルを、Hハンドル用ビスで取り付けます。

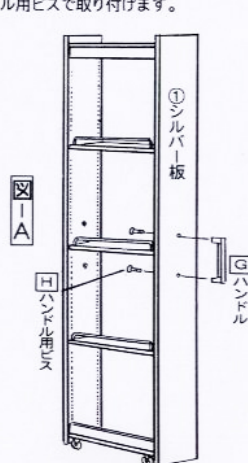
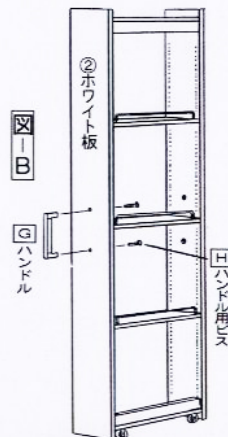


図-Bの場合……

②ホワイト板の穴にGハンドルを、Hハンドル用ビスで取り付けます。



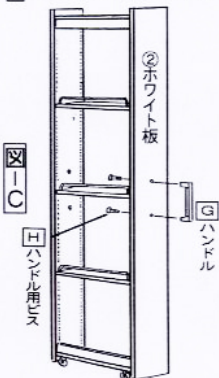
▼組み立ての手順が裏面に続きます。



#### 4 ハンドルを取り付ける。(続き)

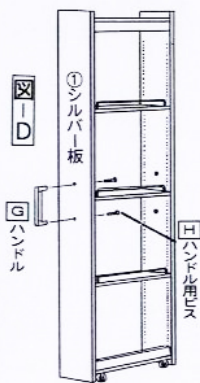
##### 図-Cの場合.....

②ホワイト板の穴に**G**ハンドルを、**H**ハンドル用ビスで取り付けます。



##### 図-Dの場合.....

①シルバー板の穴に**G**ハンドルを、**H**ハンドル用ビスで取り付けます。



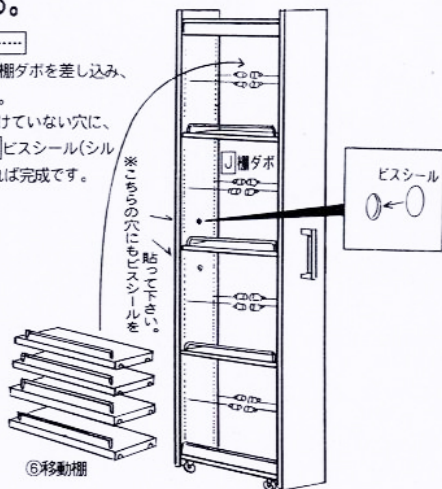
#### 5 移動棚を乗せる。

##### 図-A・図-Cの場合.....

①と②のお好みの穴に**J**棚ダボを差し込み、**⑥**移動棚を乗せて下さい。

最後にハンドルを取り付けていない穴に、**K**ビスシール(白)及び**L**ビスシール(シルバー)を色に合わせて貼れば完成です。

図-A・C

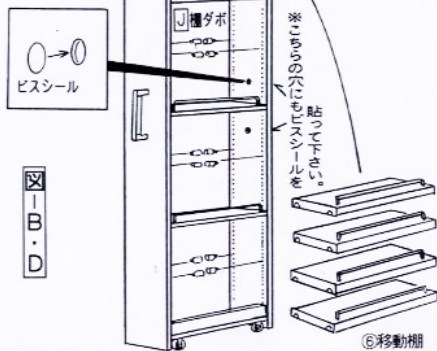


##### 図-B・図-Dの場合.....

①と②のお好みの穴に**J**棚ダボを差し込み、**⑥**移動棚を乗せて下さい。

最後にハンドルを取り付けていない穴に、**K**ビスシール(白)及び**L**ビスシール(シルバー)を色に合わせて貼れば完成です。

図-B・D

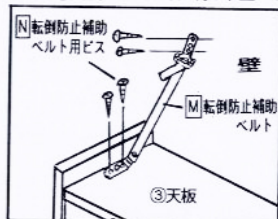


#### 6 転倒防止補助ベルトの取り付けについて

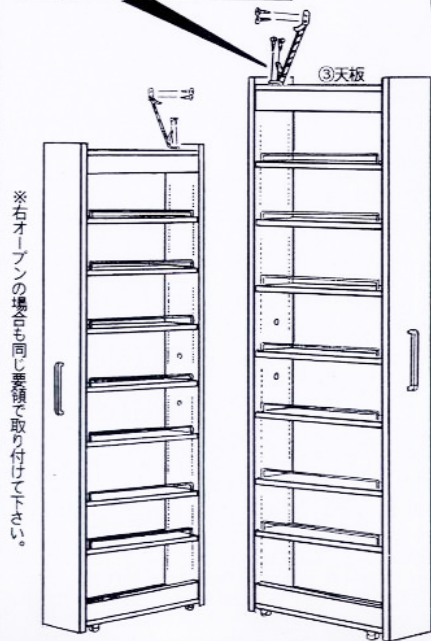
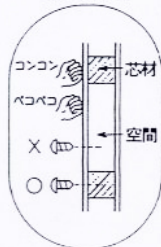
商品の特性上、**M**転倒防止補助ベルトを必ず取り付けてご使用下さい。

(取り付け方法)

- ③天板と壁・柱・鴨居などのしっかりした木部に、**N**転倒防止補助ベルト用ビスを使って完全に締めつけて下さい。
- ③天板へは端に取り付け、壁へは必ず芯材のある所に取り付けて下さい。



壁の断面図



※右オープンの場合も同じ要領で取り付けして下さい。

使用上の注意  
移動の際は両手で持って移動して下さい。  
※転倒してケガをすゑ恐れがありますので。