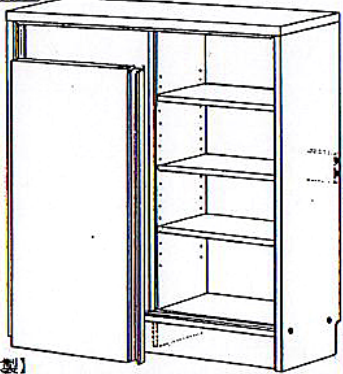


ストレート引き戸カウンター 幅90 奥行20 組立説明書 (型番)F-776

この度は本品をお買い上げいただき
誠にありがとうございます。

【完成図】



【日本製】

たんす類の品質表示

寸法

外形 約幅 900mm × 奥行 200mm × 高さ 870mm

引出しの奥行き

表面材 プリント紙化粧合板

表面加工

取り扱い上の注意

イ. 据え付けの際には、湿気が多いところを避け、家具を水平に保つために必要な措置を講じてください。

ロ. 直射日光または、ストーブの熱を避けてください。

【耐荷重量についての表示】 天板約10kg、可動棚約10kgを超えない範囲でご使用下さい。

△組み立て前に必ずお読み下さい!

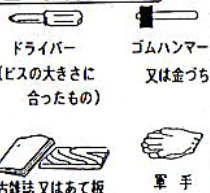
- 塗料・接着剤等の臭いがかもっている場合があります。梱包を開けて作業する場合は通気性を良くして行ってください。
 - 組み立ては充分に広い場所で行い、まわりの家具や床等に傷つかないように注意してください。
 - 組み立ての際は指を挟んだり、足にものを落とさないように充分注意してください。
 - 組み立てる前にまず部材・部品を確認してください。
- 万一、傷・不足があればご面倒ですが下記のお問い合わせ窓口までご一報ください。
- ボンドをつける前に仮組み(確認)をすると、間違いが防げます。
 - 部材をボンドで接着した後では外す事ができませんのでご注意ください。
 - ビスのプラス穴に合ったドライバーを使用し、最初は仮締め程度にして組み上がってから締めてください。
 - ビスを必要以上に締め過ぎると、空回りして効かない場合があります。電動ドライバーをご使用の場合はご注意ください。
 - ボンドが完全に乾いてから(12時間程度が目安です)ご使用ください。尚、はみ出たボンドは拭き取ってください。

(注意) ※商品を保護するために薄い板が2枚入っていますが、組み立てに必要な部材ではありません。

※裏面の取扱説明書も必ずお読み下さい。また、この説明書はいつでも見られるように大切に保管して下さい。

上記の注意事項に充分注意して、正しく組み立てて下さいますようお願い致します。

組み立て時に用いる道具

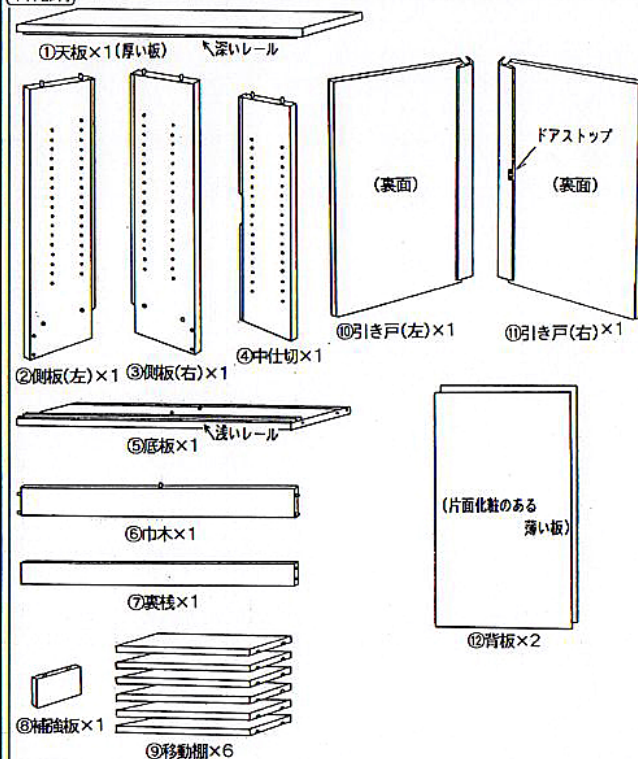


部材・部品明細

(部品明細) ※下図に描かれた部材・部品が揃っているか、確認して下さい。

※梱包を開けると箱の両端に薄い板(約12cm×約44.5cm)が1枚づつ入っています。これは商品を保つためのものであり、組み立てに必要な部材ではありませんので、処分していただくようお願い致します。

【本体部材】



【付属部品】

A	3.8cm ビス×8	B	ボンド×1	C	4cm 木ダボ×2	D	背板止め×8
E	棚ダボ×24	F	ビスシール×8	G	L型金具×2	H	1.6cm L型金具用ビス×8

組み立ての手順

F-776

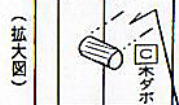
番号の順番に従って、組み立ててください。

※ハンマーで叩く場合は、あて板・古雑誌(厚みが2cm以上あるもの等)をあて下さい。

1 本体を組み立てる。

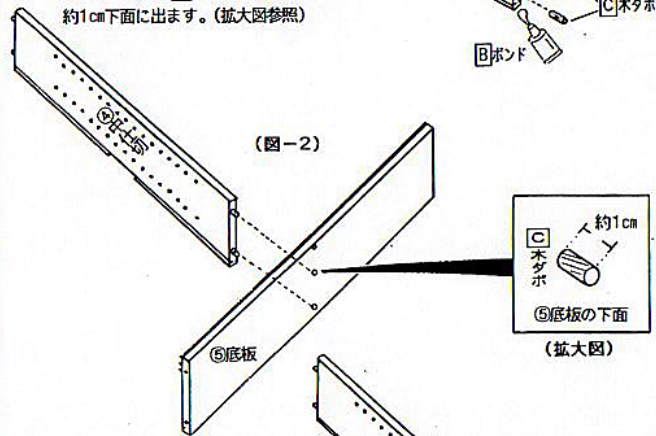
- (1)④中仕切の穴2個にBボンドを入れ、
C木ダボ2本を差し込みます。
(図-1・拡大図参照)

(図-1)



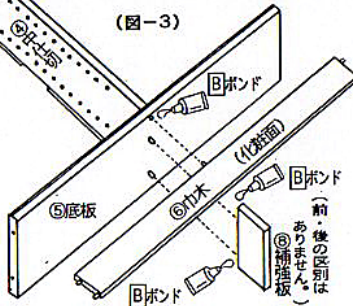
- (2)④中仕切を⑤底板に差し込みます。(図-2参照)
この時、④中仕切のC木ダボは⑤を突き抜け、
約1cm下面に出ます。(拡大図参照)

(図-2)



- (3)⑤底板の穴1個にBボンドを入れて⑥竹木を
差し込み、⑧補強板の穴2個にBボンドを入
れて、約1cm出ているC木ダボに差し込みま
す。(図-3参照)

(図-3)

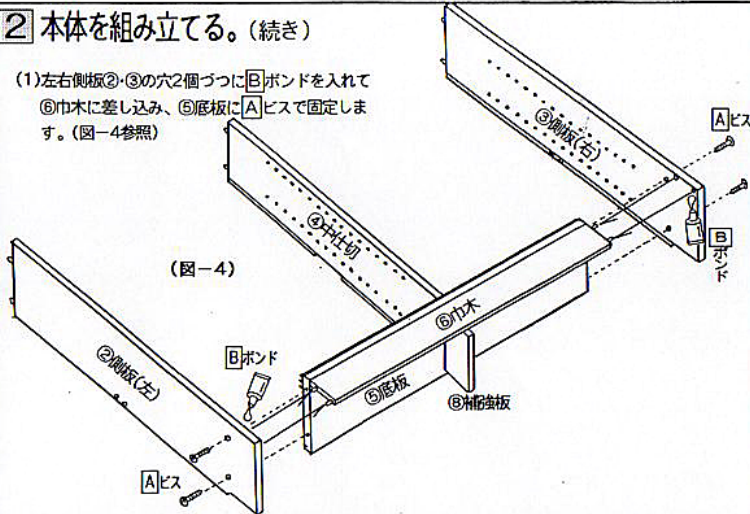


約2.7cm幅の出っ張りに差し込んで下さい。

2 本体を組み立てる。(続き)

- (1)左右側板②・③の穴2個づつにBボンドを入れて
⑥竹木を差し込み、⑤底板にAビスで固定しま
す。(図-4参照)

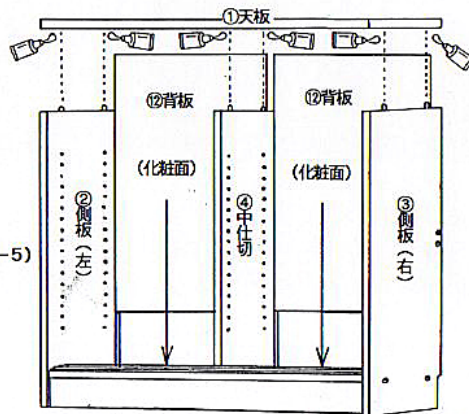
(図-4)



- (2)②・③・④の溝に沿って、⑦背板を2枚化粧面を前に向けて差し込みます。(図-5参照)

- (3)①天板の穴6個にBボンドを入れて、②・③・④の突起した部分に穴を合わせて、上から傷のつかないようにあて物をあてて打ち込みます。(図-5参照)
この時、⑦2枚が各溝に入っているか確認してから打ち込んで下さい。

(図-5)



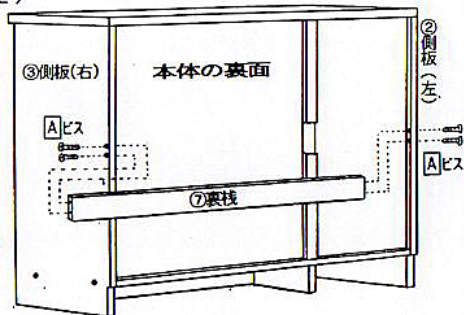
▼組み立ての手順が裏面に続きます。

3 本体を組み立てる。(続き)

F-776

⑦裏棧を左右側板②・③にAビスで
取り付けます。(図-6参照)

(図-6)



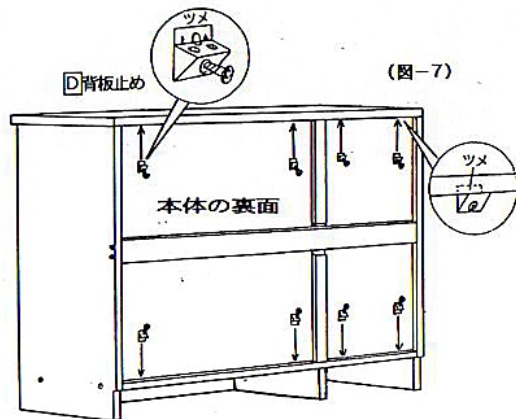
4 背板止めを取り付ける。

本体の横揺れを軽減するため、D背板止めを取り付けます。

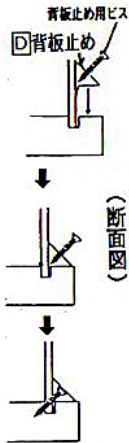
取り付け方は本体裏面の背板部分にD背板止めのツメを溝に入れ、ビスで固定して下さい。(図-7参照)
この時、背板が完全に溝に入っていないとビスが背板を固定できませんので注意して下さい。



*ビスの先が出ていると溝に入りません。



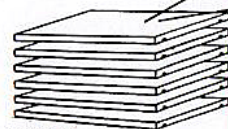
(図-7)



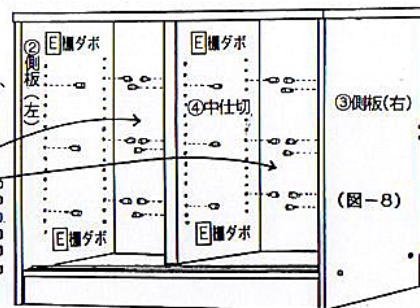
(断面図)

5 移動棚を取り付ける。

②・③・④のお好みの穴にE棚ダボを差し込み、
⑨移動棚を乗せて下さい。(図-8参照)



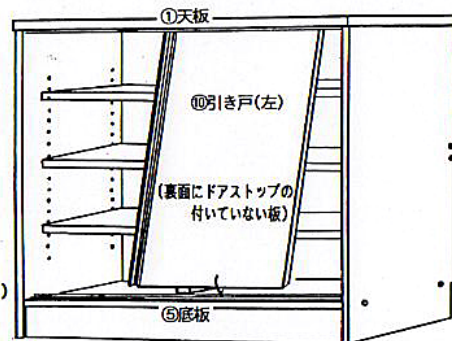
⑨移動棚



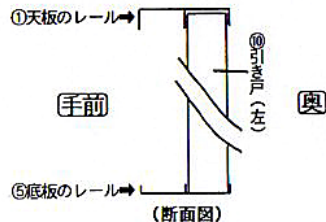
(図-8)

6 引き戸を取り付ける。

最初に⑩引き戸(左)を①天板のレールの奥の溝にはめ込み、⑤底板のレールの奥の溝に入れて下さい。
(図-9・断面図参照)



(図-9)



(断面図)

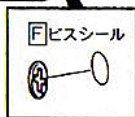
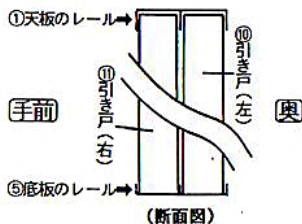
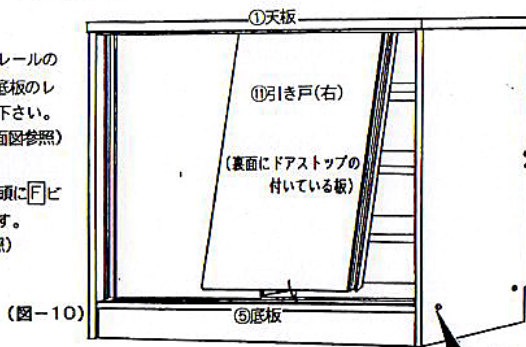
▼組み立ての手順が別紙に続きます。

7 引き戸を取り付ける。(続き)

F-776

(1) ⑩引き戸(右)を①天板のレールの手前の溝にはめ込み、⑤底板のレールの手前の溝に入れて下さい。
(図-10・断面図参照)

(2) 最後に見えているビスの頭に[F]ビスシールを貼れば完成です。
(図-11参照)



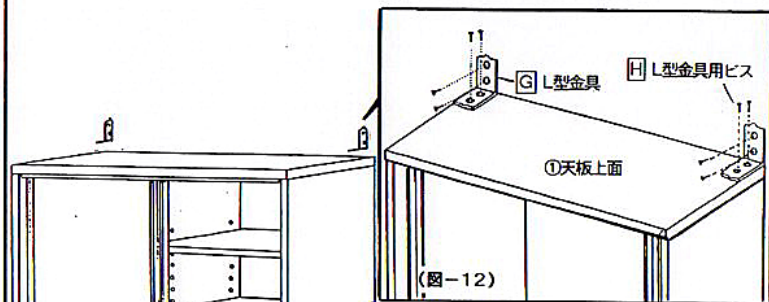
(図-11)

ビスが緩んでいないか確認してから貼って下さい。

8 L型金具の取り付けについて

地震などによる転倒を避けるため、G L型金具を①天板上面にH L型金具用ビスを使って取り付けます。
(図-12参照)

壁へは必ず芯材のあるところに取り付けて下さい。(図-13参照)



(図-12)

壁の断面図



(図-13)

※設置場所によってはL型金具の取り付けができない場合があります。

ご使用前の注意 ※組み上がった後、各接合部に隙間がないか確認して、ボンドが固まるまで12時間程度待ってからご使用下さい。

ご使用上の注意 ※引き戸を開閉する時は衝撃を与えないようにしてご使用下さい。

ご使用上の注意 ※組み立て終了後に不具合がないか確認して下さい。
なお、月一回程度ビスの緩みや異常がないか点検して、安全にご使用下さい。