

折りたたみ式ベッド 取扱い説明書

日本製

意匠登録第1031130号
特許出願2005-160379号
2008年7月7日特許査定確定

このたびは当社の折りたたみ式ベッドをお買い上げ下さいまして有難うございます。
この説明書をお読みになって正しくお使い下さい。

製造上の事での御願い

ヘッドボードの下に直径5ミリの穴が開いています。
これはベッドを塗装する時の製造を楽にする為の捨て穴
です。不良品ではございませんので安心してお使い下
さい。

●ベッドに使用しているひのきの節について●

ひのきは日本の大事な木で主に建築用に使用しますが、
当社はこの建築用の木材の端の部分加工してベッドを
生産しています。節の廻りは節が落ちないように瞬間接
着剤で固めていますが、天然の素材のため使用中に節の
廻りが気温等で伸縮して節が抜けることがまれにありま
す。そのようになってもベッドとしての昨日には何ら支
障が無いのでそのままお使い下さい

※ご注意 折りたたみを楽にするためのスプリングの無い商品は、お布団がある場合は折りたたみが困難です。
お二人で持ち上げてください。

注意事項

- △ 1. 体重90Kg以上の人は使用しないで下さい。
- △ 2. 一人用のベッドですので 二人での使用はしないで下さい。
- △ 注意 3. 折りたたむ時や広げる時は指定の位置以外に手を置かないで下さい。手や指が挟まれる事
があります。
- △ 注意 4. 移動する時は必ず開き止めのストッパーをつけて両手でしっかりとベッドのマット面を内
側に挟むようにして移動してください。移動中にベッドが開く恐れがあります。
- △ 5. 折りたたみ、調整、移動は大人が行って下さい。
- △ 6. ベッドの上で飛び跳ねたり、ベッドを踏み台として使用しないで下さい。
- △ 注意 7. キャスターの微妙な動きで床や畳等が傷つく恐れがあります。床や畳等の上にマットを敷
いて下さい。
- 8. 保管する時に転倒の恐れがあります。危険の無い状態で保管してください。
- 9. 使用中にビスが緩むことがあります。時々締め増しして下さい。

注意



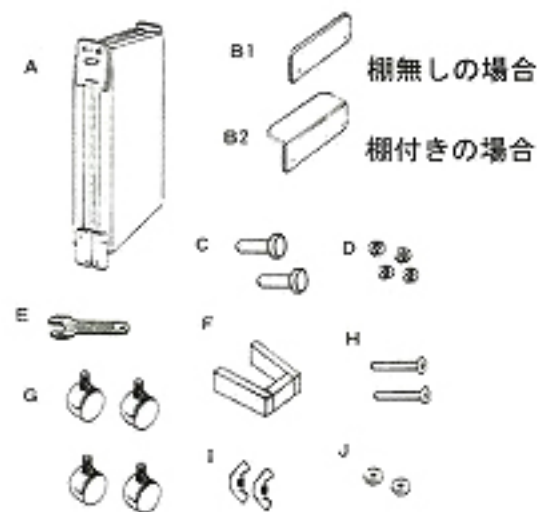
△ 注意	この表示の欄は、「傷害を負うことが想定されるか、または物損傷害の発生が想定される危害・傷害の程度」です。
△	このような絵表示は、気をつけていただきたい「注意」内容です。
●	このような絵表示は、必ず実行していただきたい「指示」内容です。

トラブルの解消の方法

- 部品が破損した時・・・部品で対応可能です。
- マット部分が破損した時・・・片側のマットを交換する事で対応出来ます。
- カビの発生した時・・・薬局でエタノールをお買い求めになりこれを散布し、
そのあと良く乾かして乾いた布で軽く表面をふき取ってください。
- ベッドが破損した場合は部品番号と商品についている製造番号を言われて当社にご請求下さい。
保障期間内で有れば無料でお届けします。保証期間経過後は有償となりますが実費にて代金引換
えでお送りします。
- 廃棄物の処理
地球環境を守るため、不法処理はしないで下さい。
廃棄処分される場合は、お住まいの自治体の指示に従い処分、廃棄をして下さい。

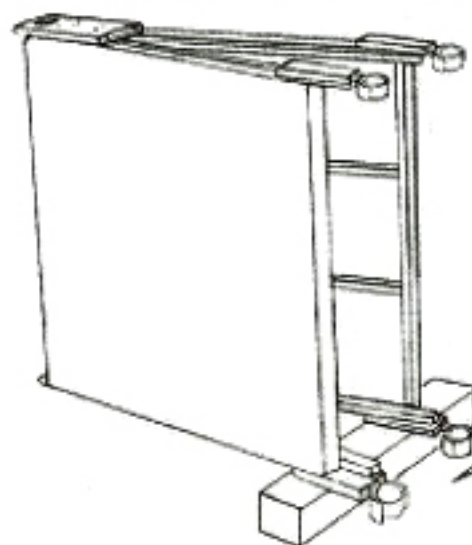
同梱部品

組み立ての前に部品を確認してください。



A	ベッド 本体	1 個
B1	ヘッドボード (棚無しの場合)	1 個
B2	棚 (棚付きの場合)	1 個
C	センターピン	2 個
D	スプリングワッシャ	4 個
E	スパナ	1 個
F	開き止めストッパー	1 個
G	キャスター	4 個
H	ビス	2 個
I	蝶ナット	2 個
J	ワッシャ	2 個

ベッドの組み立ての方法



① ベッドを左のように横にして、キャスターをベッドの脚に取り付けてください。

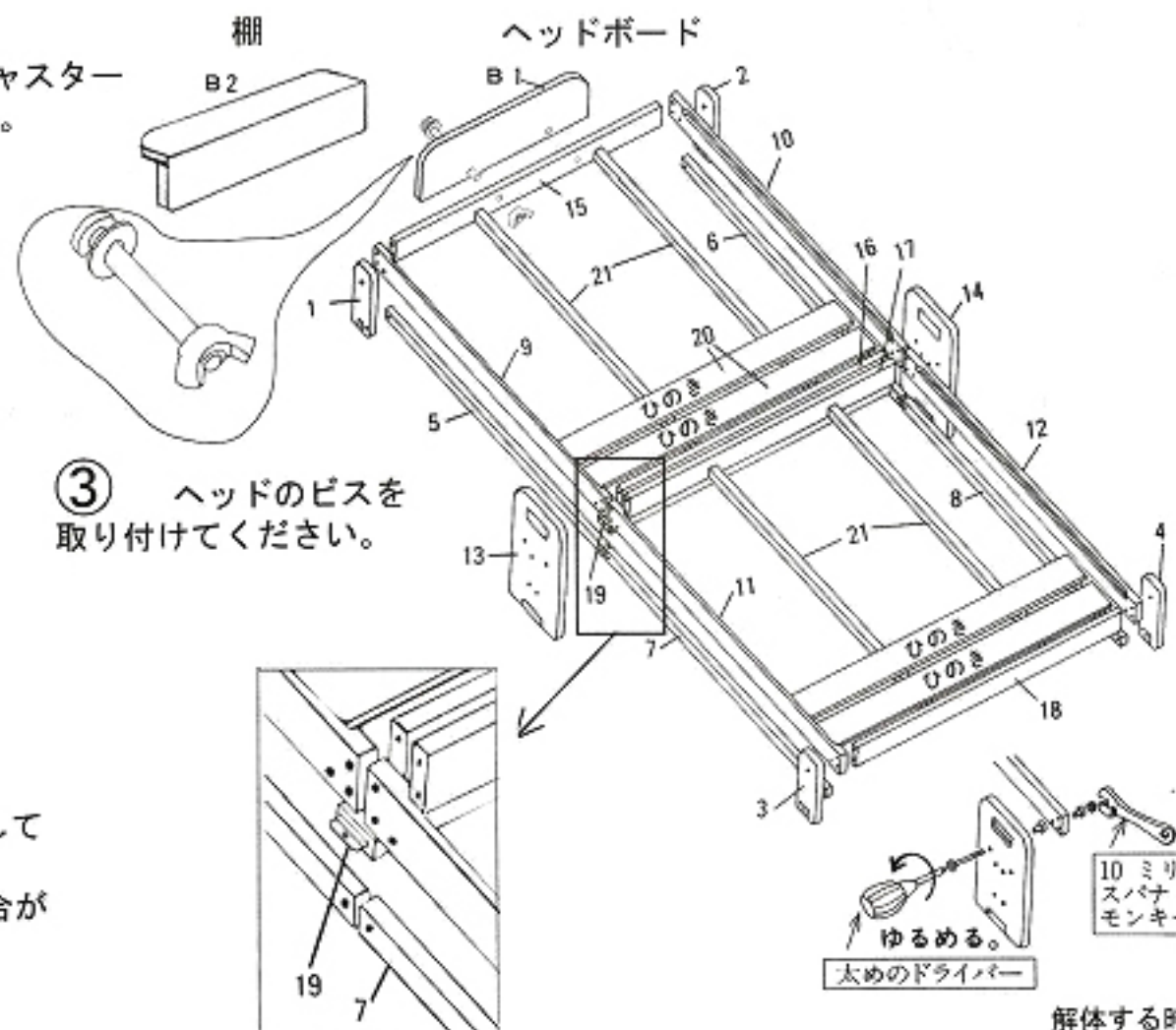


② ベッドを広げてください。ベッドの脚の間に足を入れてベッドをすこしひろげて上から取手を押し込んで下さい。上から強く抑えるとベッドは広がります。

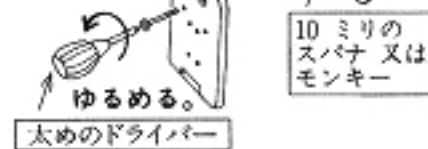


出来るだけゆっくりと降ろしてください。急に降ろすと床が傷つく場合があります。

斜視図



③ ヘッドのビスを取り付けてください。



解体する時使用

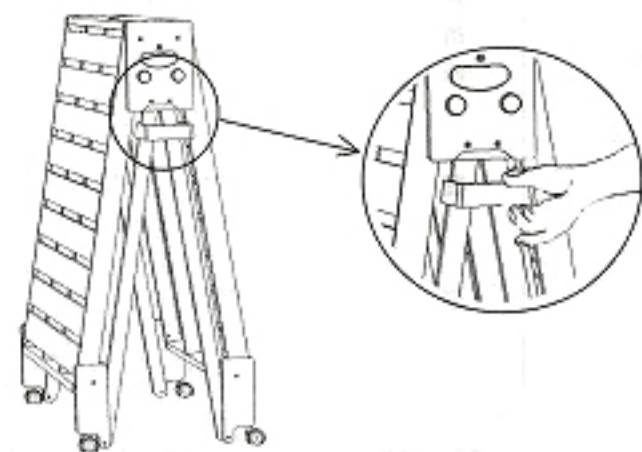
折りたたみ方



① センターピンを穴に入れてください。

② 取手を上に持ち上げてください。

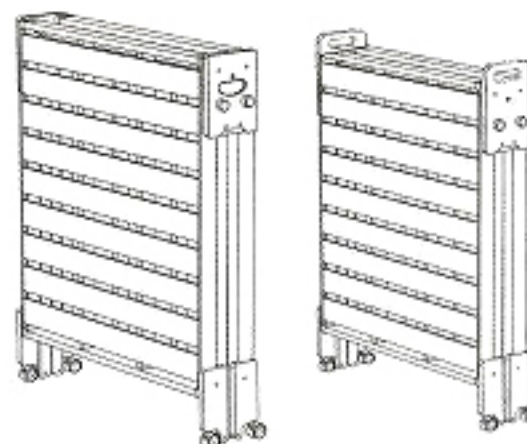
折りたたんだ状態



③ ストッパーを入れて下さい。上図のように脚が開いた状態でベッドは固定されます。

お布団を干す時や移動するとき便利です。

折り込み取っ手 通常の取っ手



■完全に収納したい時合
センターピンを抜いて上図のように垂直に立てて下さい。この場合ベッドは転倒の恐れがありますので十分に気をつけてください。

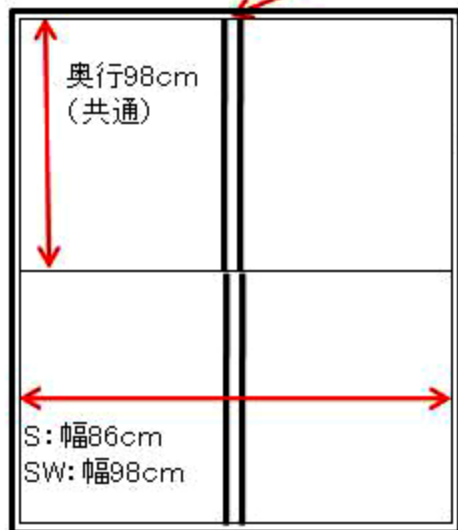
品質の表示

- 寸法

	幅	高さ	床の高さ
ロータイプ (S)	94.5 x 32	23.5 cm	
ロータイプ (WS)	106.5 x 32	23.5 cm	
ハイタイプ (S)	94.5 x 47	37 cm	
ハイタイプ (WS)	106.5 x 47	37 cm	
- 長さ 棚無し201cm 棚付き214cm
- 構造部材 天然木
- 表面加工 オイルステイン塗装
- 取り扱い上の注意
 1. 直射日光を避けること
 2. 著しい汚れを落とす場合は薄めた中性洗剤を使用すること

(裏から見た床面下有効内寸)

跳ね上げ式バネ(径3cm)



※ 高さはロータイプ:17cm、ハイタイプ:30.5cm