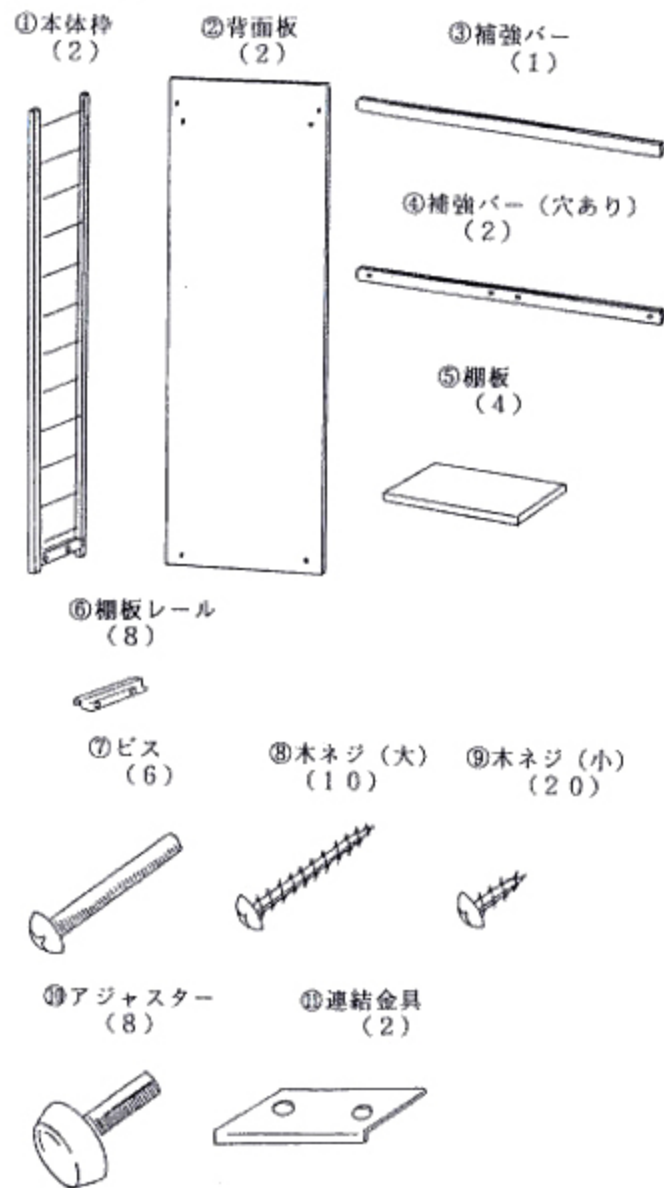


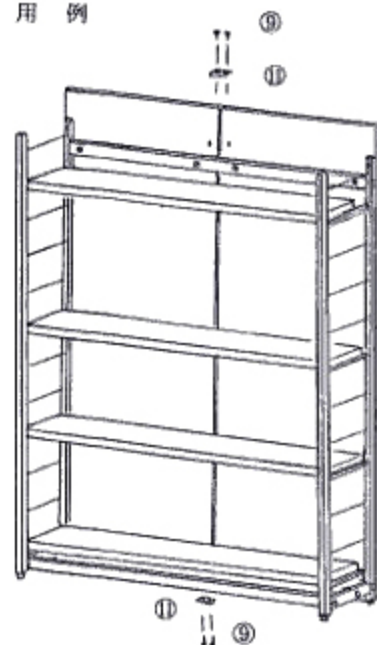
間仕切りシェルフ【4段ラックタイプ】 ■ R-120P ■ 組立説明書 Vessel House

■ 部品 図

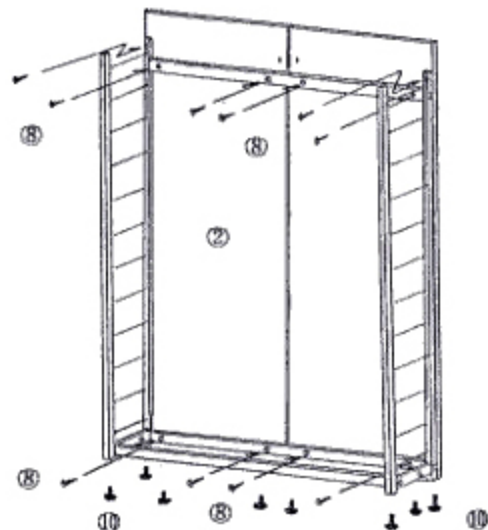


■ 完成 図 ■ 使用 例

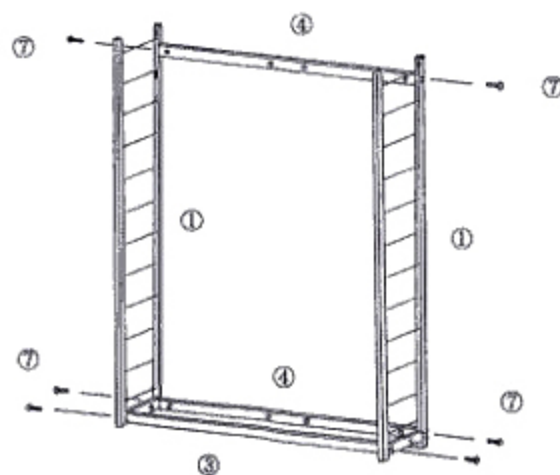
★⑪連結金具は、連結側の背面板の上下ビス穴に⑨木ネジ (小) で固定します。



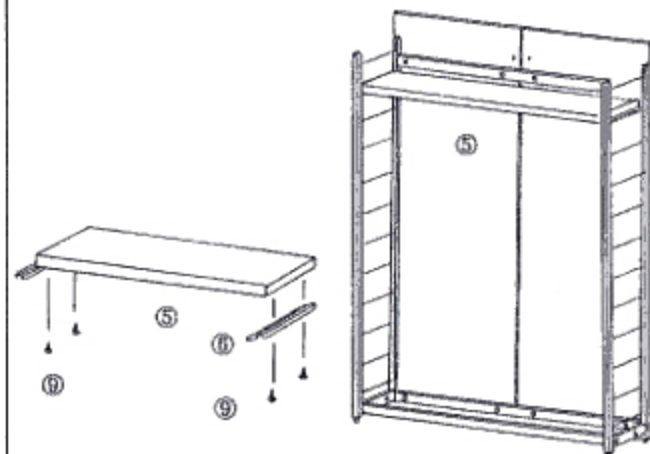
2 本体枠の後側に②背面板を⑧木ネジ (大) で10ヶ所固定し、仮止めたビスも完全に固定して下さい。つぎに⑩アジャスターを本体枠、背面板の下側8ヶ所に取り付けます。



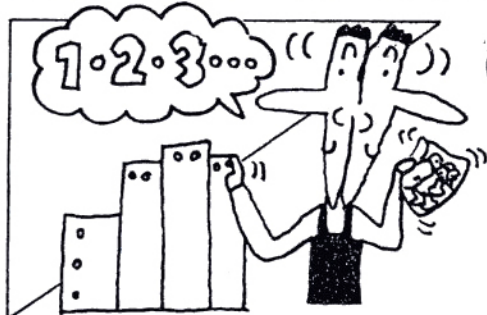
1 ①本体枠を左右にならべ、③補強バーを下部の前側に、④補強バー (穴あり) を後側の上下段に⑦ビスで仮止めます。★③補強バーは、取り付け穴が2ヶ所あけてあります。お好みの位置に取り付けて下さい。



3 ⑤棚板の裏側に⑥棚板レールを⑨木ネジ (小) で固定し、お好みの位置に引っ掛けて完成です。★棚板のビス穴が、前後にずれていますが不良品ではありません。



●お取扱い上の注意事項●



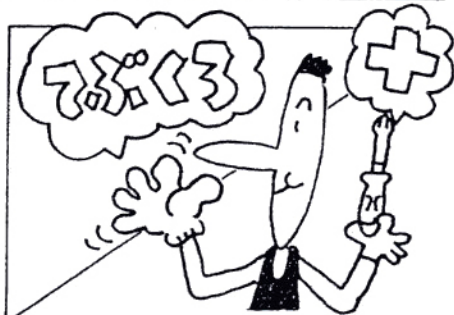
組み立てる前に『部品内容』と『数量』をご確認して下さい。

注意



ご使用になる前に必ずこの『注意事項』をご確認して下さい。

注意



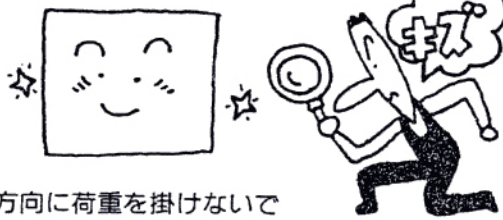
組立てには、『手袋』と『プラスドライバー』をご用意して下さい。

注意



組立て時には、商品や、既存の家具などにキズが入らないようにご注意ください。

注意



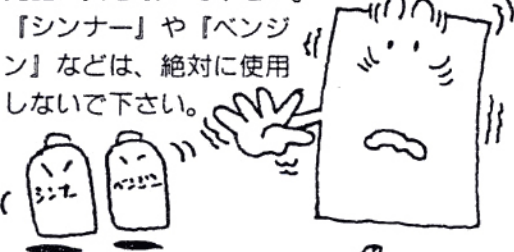
一方向に荷重を掛けないで平均になるようにお掛け下さい。

注意



汚れを落とす場合は、中性洗剤を薄めに使用して後は、水分が残らないように、完全に拭き取って下さい。

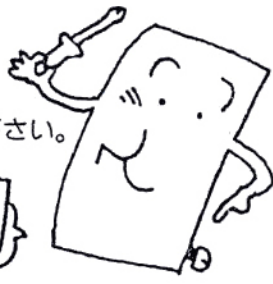
注意



長期のご使用時には、2~3ヶ月に一度、ビス類を締め直して下さい。

注意

2~3ヶ月



警告

組立ての際は、『説明書』に従い、正しく組立てて下さい。

間違った組立ては、ケガや破損の原因になります。

説明書



警告

製品にぶら下がったり、乗ったり、寄りかかったりしないで下さい。

小さなお子様のいるご家庭では、特にご注意ください。ケガや破損の原因になります。



警告

必ず平坦な場所でご使用下さい。転倒を起こすとケガや破損の原因になります。



警告

ご使用時には、ストーブやヒーターなどの近くは避けて下さい。火災の原因になります。



注

意

警

告