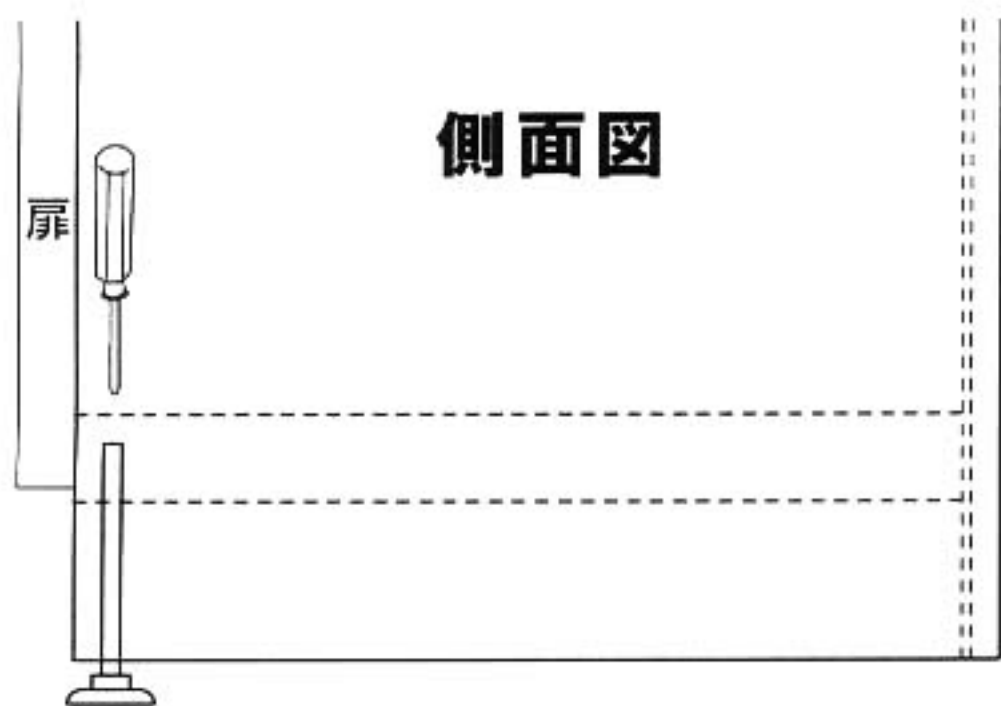


## Nシューズボックス

### 水平アジャスターの調整



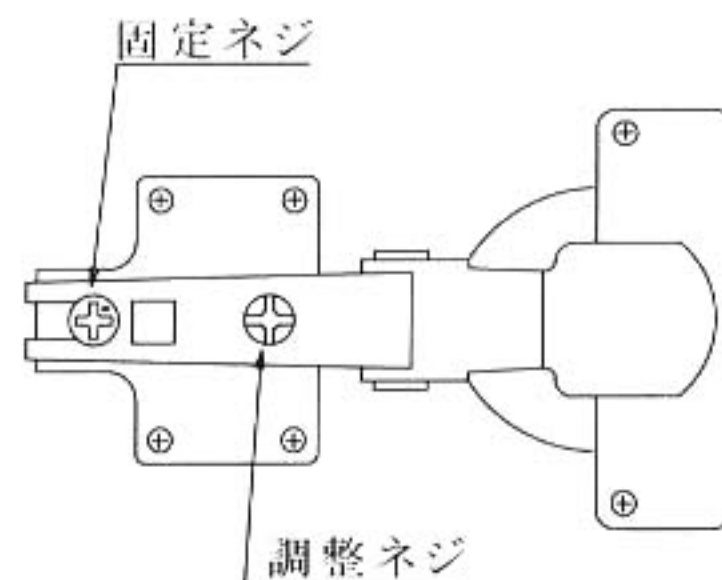
上図のように、内部から  
プラスドライバーで、本体が  
水平になるように調整でき  
ます。

ここを  
押して  
下さい

扉はプッシュ式です。  
押し方により前へ出る  
場合と出ない場合があ  
ります。  
ご了承下さい。



### 扉の調整方法



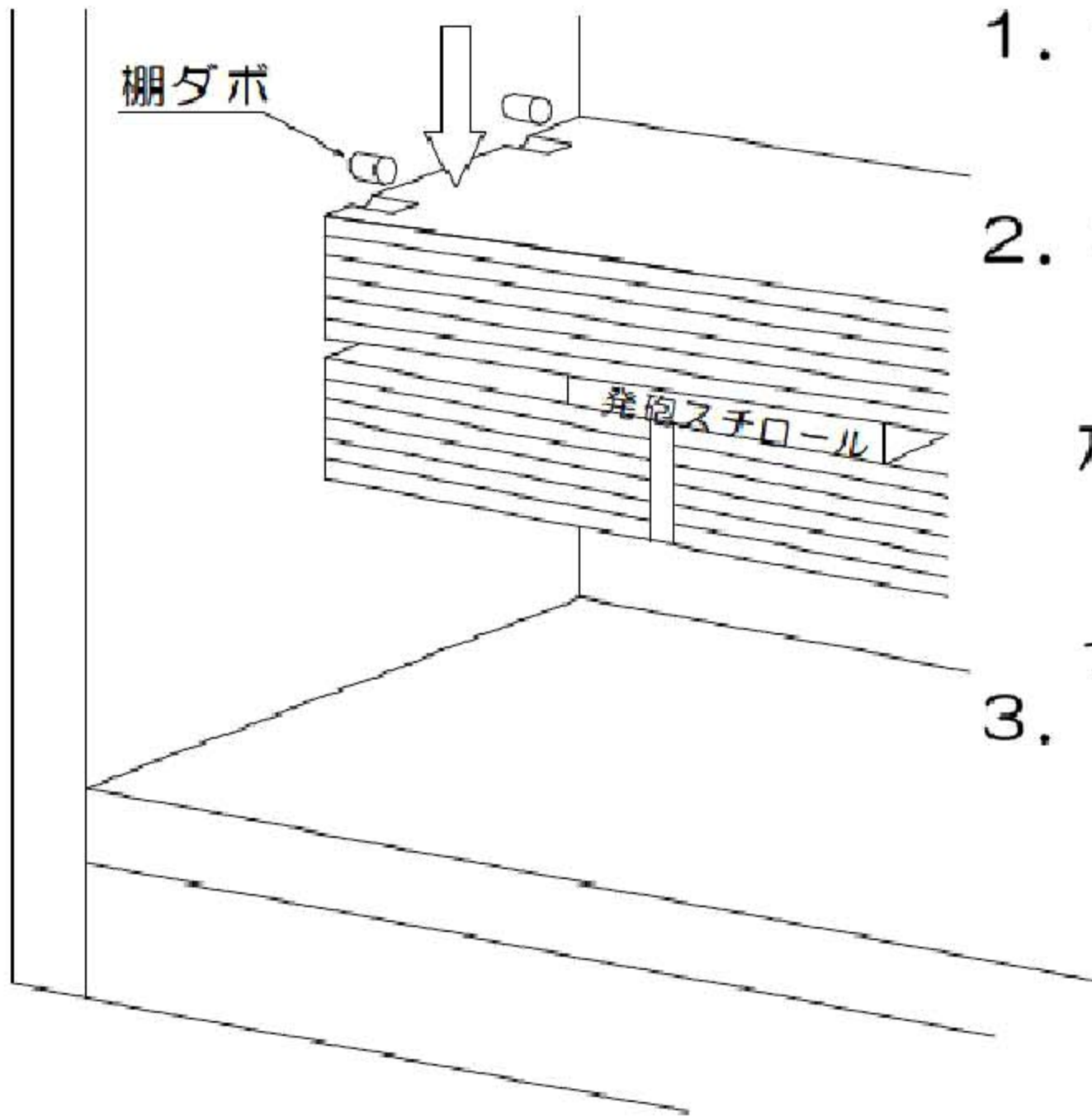
### 水平調整後、扉が上下に傾いた場合

1. ①の丁番の調整ネジを右に回し、扉を中央に寄せます。
2. ②の丁番の調整ネジを左に回し、扉を外側に移動させ扉の傾きを調整して下さい。
3. ③の丁番の調整ネジを左に回し、扉を外側に移動させます。
4. ④の丁番の調整ネジを右に回し、扉を中央に寄せ扉の傾きを調整して下さい。

### 扉の隙間が広くなった場合

1. 一旦丁番の固定ネジを左に回して緩め、調整ネジを右に回して締付けて調整して下さい。
2. 次に丁番自体のぐらつきを無くすために、もう一度固定ネジを右に回して締付けて下さい。

## 棚板の取外し方法



1. 黄色のバンドをハサミで切り、バンドを引き抜いて下さい。
2. 左図の様に、棚板の間に発砲スチロールが入っていますので矢印の方向に棚板の端を押し、発砲スチロールをつぶし、棚ダボを抜き取って下さい。
3. 1枚ずつ棚板を取外して下さい。

## 商品の正しい置き方

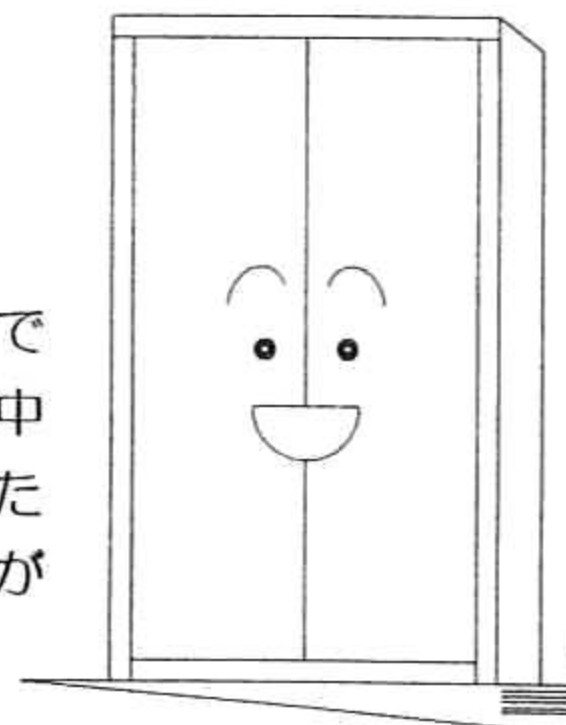
家具は設置面が水平でなかったり、中に物を収納した時のバランスが均等でないと、トビラがスムーズに開きません。壁に家具をくっつけて置きスキマがあればそのスキマがなくなるように商品の底に下図の様に設置面が水平になるようにベニヤ板(付属)や市販の角材、アクリル板等をご購入頂きはさんで調整して下さい。

又、当商品は耐水性はありませんので、浸水することがない所に設置して下さい。



設置面が水平でなかったり、中に物を収納した時のバランスが均等でないと

水平にしたら



ベニヤ板、角材、アクリル板等をはさむ



- ・カバーなどが割れたり、持続力が極端に弱い状態では、使用しないで下さい。感電や発火の原因となります。
- ・タコ足配線はしないで下さい。プラグが抜けやすくなり、発熱、発煙の原因になります。
- ・栓刃の曲がったプラグを中途半端に差し込まないで下さい。感電や発火の原因になります。
- ・コードをステップル等で固定しないで下さい。コード内部の電線が切れて、破損や火災の原因となります。
- ・コードを無理に曲げたり、ねじったりしないで下さい。コード内部の電線が切れて、破損や火災の原因となります。
- ・コードを家具に挟んだり、敷物の下にして使用しないで下さい。コード内部の電線が切れて、発熱により発火や火災の原因となります。
- ・コードを引張らないで下さい。コード内部の電線が切れて（断線）、破損や火災の原因となります。
- ・コードに熱い物を近づけたり、加熱しないで下さい。感電や火傷する恐れがあります。
- ・コードを動かすと、ついたり消えたりする場合、又、コードが部分的に熱い場合は、コード内部の電線が切れています。焼損・火災の原因となりますので使用しないで下さい。
- ・コードが傷ついたまま使用しないで下さい。コード内部の電線が切れて（断線）、破損や火災の原因となります。
- ・コードを戸に介して隣の部屋などに引き回さないで下さい。コード内部の電線が切れて（断線）、破損や火災の原因となります。
- ・洗剤や殺虫剤を掛けしないで下さい。発煙や火災の原因となります。
- ・乳幼児が触れたり、手の届くところに放置しないで下さい。感電や火災の恐れがあります。
- ・レンジやポット及び電気製品等の使用の場合には、換気ができるように十分な空間を設けて下さい。破損や火災の原因となります。

## ガラス扉付家具の取扱上の注意！

### STOP 警告

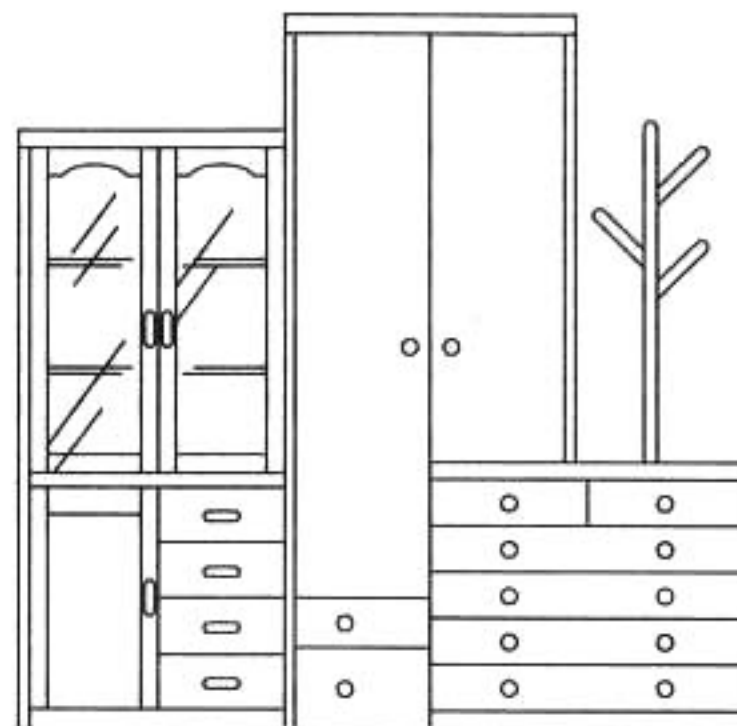
- ・ガラスにヒビを発見した時には、直ぐに取り替えの処置を行って下さい。

### 注意！

- ・体や物を当てたり、投げつけたりしないで下さい。
- ・ガラス扉とガラス扉が当たらないように使用して下さい。引き手金具を取付ける際は、ガラスと金具の間にパッキン等を入れて取付けて下さい。又、ネジを締めすぎないように注意して下さい。
- ・ガラス扉にぶら下がらないで下さい。
- ・強化ガラスの4角又は、小口にボルトやガラス等の硬い物を当てないで下さい。

火災等の不可抗力や誤使用の際の保証はいたしかねます。

# 取扱説明書



## 組立・取り付け上の注意！

- ・組立家具については、別紙組立説明書をよく読んで各部品が揃っているかを確認してから組立て下さい。組立順番を間違えると組立てが出来なくなります。

本書を熟読しご理解を頂いた後は、組み立て説明書（組立家具の場合）と共に、必ず大切に保管をして置いて下さい。

## 使用上のご注意

安全にご使用頂くため、この「使用上の注意」と組立説明書とその他の説明がある場合は、これも併せて読み、正しくご使用下さい。又、これらを保管し必要なときにお読み下さい。

### 設置についての注意！

- 地震などで家具が倒れ、ケガをする場合がありますので、建物の壁・床・天井等に固定用金具や固定部材でしっかり固定して下さい。又、家具の上に物を置くときも落ちてケガをすることがあるので、置き方にご注意下さい。
- 高温・多湿の部屋では、空気が滞留するとカビやダニが発生しやすくなり、健康を害することがあります。家具の裏面も空気の流れるよう壁から少し離したり（10cm位が望ましい）、空気の換気をして下さい。
- 直射日光や熱・冷暖房機器の強風などが直接当たらない様にして下さい。家具がゆがんだりする原因となる事があります。
- 家具は水平を保つように置いて下さい。ガタツキのまま使っていると、扉の開閉や引き出しの出し入れがスムーズでなかったり、イスの強度が落ちる等家具が壊れたりケガする原因となる事があります。
- 畳や厚めの絨毯（カーペット）は揺れが大きくなりやすく安定性にかけますので、出来るだけ水平に落ちやすい場所を選んで設置して下さい。

### ご使用上の注意！

- 家具の上に立ったり、とんだり、踏み台代りに使ったり、不安定な姿勢で掛けたりしないで下さい。安定を崩し倒れてケガをする場合があります。
- キャスター（移動用小車）付きの場合は、その上に立ったり、座ったまま激しく動かしたり、押して走らしたりしないで下さい。倒れてケガをしたり、他の物を壊したりする事があります。
- 引出や引手の上ののったり、扉等にぶら下がったり、無理な力で引っ張ったりしないで下さい。家具が壊れてケガをする事があります。又、扉や引出を同時に開けたり、引き出したりしないで下さい。重心が前に移り転倒することがあります。
- 引出が付いている場合、これをいっぱいに出すと、抜け落ちてケガをする事があります。
- 木材の接着剤等（ホルムアルデヒド）が残っている家具で肌の弱い人はアレルギー症状を起す事がありますので換気を十分にしてお取り除く様にして下さい。特に

乳幼児の衣服等を収納される場合はポリ袋やビニール袋等に入れたままの状態でご収納して下さい。

- 取り外しの出来る棚は、棚受具を確実に取り付けして下さい。中途半端な取り付けでは棚板が外れて物が落ち、破損やケガをする事があります。
- 家具を移動する時は、いったん中の物を全部取り出した後、落としたり倒したりして、物を壊したりケガをする事が無い様に、両手でしっかり持って運んで下さい。
- ボックス内や扉を開けたままで、電化製品を使用しないで下さい。
- キャスター付きの移動は必ず両手で商品を支え、段差のある所は持ち上げて移動して下さい。
- 机の上や天板や引出を踏み台代わりにしたり、腰掛けたりしないで下さい。又、天板の端に極端に加重をかけないで下さい。
- 椅子の座面を上り肘部や背面に腰掛けしないで下さい。
- ヘッドボード（もしくは窓部）やフットボール、サイドフレームに腰掛けたり、ぶら下がったり、揺すったりすると、破損や転落の原因となります。
- ウレタン入り板マットやスプリングマット、畳マットの上で、跳んだり跳ねたりすると、破損や転落の原因となります。
- 二段ベッドやハイベッドへの、ハシゴを使わない昇り降りは絶対にしないで下さい。破損や転落の原因となります。ご使用にならないベッドを物置代わりに使用されるのは危険です。破損や荷物の落下原因となります。
- より長くご使用頂くため、ウレタン入り板マットやスプリングマット、畳マットまたはスノコは湿気等による破損を防ぐため、必ず定期的に直射日光をさけて風通しのよい所で陰干しして下さい。
- キャスターのあるものは取り付けを確実にして下さい。不十分な場合は倒れたりして危険です。（ストッパー付きキャスターの場合）ストッパーは確実に止めて下さい。
- 天板に直接湯飲みやコップを置くと白い跡が付いたり、金属や陶器等の硬い物を置く場合には表面にキズが付きますので注意して下さい。
- 天板に極端に偏って物をのせたり、加重を掛けすぎたりしないで下さい。又、天板、扉等にぶら下がったり、揺すったりしないで下さい。
- 商品本体にテレビやオーディオ機器を設置したままで、移動したり揺すったりしないで下さい。又、商品を移動する場合には、必ず二人で持ち上げて移動をして下さい。接地面をつけたままでの移動はキズや破損の原因になります。
- 油污れや指紋等で汚れた場合には、薄めた中性洗剤を含ませた柔らかい布で拭いた後、硬く絞った布や乾いた布でしっかりと拭きとって下さい。又、シンナー、ベンジン、殺虫剤等を吹き付けたままにしておくと変色やヒビ割れの原因となります。すぐに、硬く絞った布か、乾いた柔らかい布で拭き取って下さい。

### 保守・点検についての注意！

- チョウパンや脚取付金物等の固定用ネジ類がゆるんでいないか時々点検し、ゆるみ始めたらしっかり直して下さい。ゆるんだまま使っていると、家具が壊れてケガをする事があります。又、家具の移動をしたときも点検し、ゆるんでいたら締め直して下さい。
- 組立商品の場合は、必ず定期的（一ヶ月に一度）に各々のネジ等にゆるみがないかご確認下さい。
- ぐらつき防止の為時々（年1~2回）各ネジの締め付けを行って下さい。
- 一ヶ月に一度、米びつを清掃して下さい。
- 虫害を発見した場合には、直ちに殺虫や殺虫処理をして下さい。他から虫が入ったことも考えられるので、放置すると虫害が拡大するおそれがあります。

### 電灯付家具の取扱上の注意！

#### STOP 警告

- 電球やシェードを紙や布で覆ったり、燃えやすい物を近づけないで下さい。
- 適合した型で、指定されたワット数の電球を必ず使用して下さい。短寿命、破損によるケガ、あるいは器具の加熱の原因となります。
- 電球交換や器具清掃の時は、必ず電源を切って行って下さい。電線を切らないと感電の原因となります。
- ハロゲン球はガラス内部の圧力が高いため、落としたり、物をぶついたり、無理な力を加えたり、キズを付けたりしないで下さい。（特に器具の清掃の時はご注意ください。）破損した場合、ガラス破片が飛散しケガの原因となります。（ハロゲン器具の照明器具）

### コンセント付家具の取扱上の注意！

#### STOP 警告

- コードは束ねて使用しないで下さい。
- 水のかかる所では使用しないで下さい。感電や火災の原因となる場合があります。

#### 注意！

- 湿度や湿度の高いところでは使用しないで下さい。感電や火災の原因となります。
- ほこり、湿気の多いところでは、プラグを長期間置っぱなしにしないで下さい。時々プラグの表面や栓刃廻りを清掃してほこりをとって下さい。発煙や発火の原因となります。