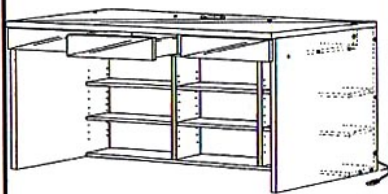


# 大量収納突っ張り式デスク 幅150 デスク 組立説明書 (型番F-576(2-1))

—この度は本品をお買い上げいただき—  
誠にありがとうございます。

完成図



【日本製】

## 机及びテーブル類の品質表示

寸法  
外形 約 幅 1500mm × 奥行き 600mm × 高さ 710mm

甲板の表面材 ポリエステル化融合板  
表面加工

取り扱い上の注意

- イ) 直射日光又は、ストーブなどの熱を避けて下さい。
- ロ) 加熱したなべ、湯沸かしなど直接置かないで下さい。

表示者 社団法人日本家具工業連合会 昌 03(5645)8547

製造会社・管理番号 26-001

耐荷重量についての表示 天板部分は約20kg、引き出し部分は約3kg、  
棚板は約10kgを超えない範囲でご使用下さい。

## △組み立て前に必ずお読み下さい!

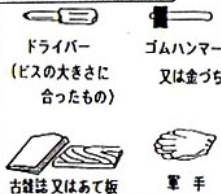
- 塗料・接着剤等の臭いがかもっている場合があります。梱包を開けて作業する場合は通気性を良くして行ってください。
  - 組み立ては十分に広い場所で行い、まわりの家具や床等に傷がつかないように注意してください。
  - 組み立ての際は指を挟んだり、足にものを落とさないように充分注意してください。
  - 組み立てる前にまず部材・部品を確認してください。
- 万一、備不足があればご面倒ですが下記のお問い合わせ窓口までご一報ください。
- ボンドをつける前に仮組み(確認)をすると、間違いが判別します。
  - 部材をボンドで接着した後では外す事ができませんのでご注意ください。
  - ビスのプラス穴に合ったドライバーを使用し、最初は仮締め程度にして組み上がってから締めてください。
  - ビスを必要以上に締め過ぎると、空回りして効かない場合があります。
  - ボンドが完全に乾いてから(12時間程度が目安です)ご使用ください。尚、はみ出たボンドは拭き取ってください。

(注意)※商品を保つために薄い板が2枚入っていますが、組み立てに必要な部材ではありません。

※裏面の取扱説明書も必ずお読み下さい。また、この説明書はいつでも見られるように大切に保管して下さい。

上記の注意事項に充分注意して、正しく組み立てて下さいますようお願い致します。

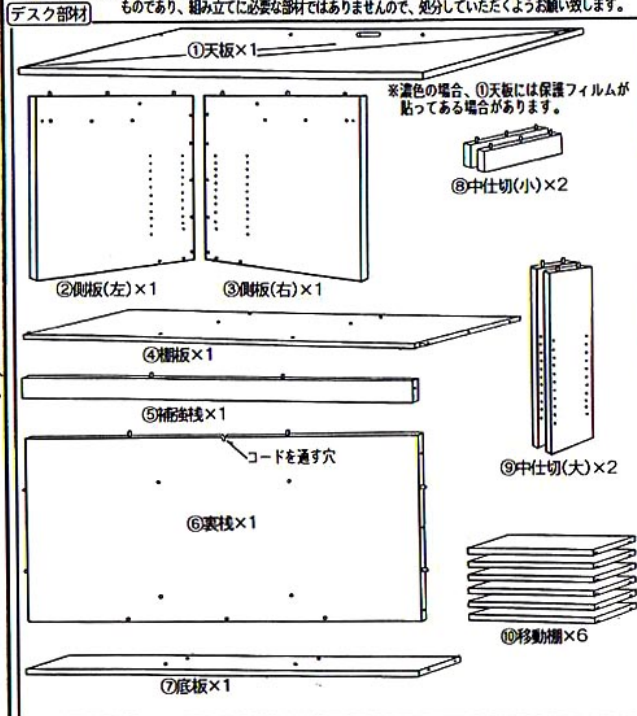
### 組み立て時に用意する道具



## 部材・部品明細

(部品明細) ※下図に描かれた部材・部品が揃っているか、確認して下さい。

※梱包を開けると箱の両端に薄い板(約10.5cm×約69.5cm)が1枚づつ入っています。これは商品を保つためのものであり、組み立てに必要な部材ではありませんので、処分していただくようお願い致します。



引き出し部材 ※引き出し3個分の部材が入っています。



### 付属部品

A	4.5cm	B	3.8cm	C	ボンド×2	D	コンセント×1	E	棚ダボ×24	F	ビスシール×18
ビス(長い)×18		ビス(短い)×17									

## 組み立ての手順

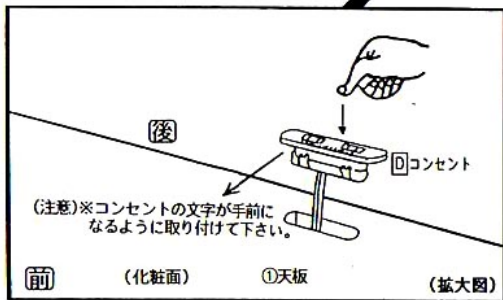
番号の順番に従って、組み立てて下さい。

※ハンマーで叩く場合は、あて板・古雑誌(厚みが2cm以上あるもの)等をあて下さい。

## 1 天板にコンセントを取り付ける。

- (1) ①天板のコンセント穴に②コンセントのコードを表面から差し込み、指で押さえてはめ込みます。(図-1及び拡大図参照)

注意 ※コンセントを差し込む時にかたい場合は、たたくと破損する恐れがありますので、なるべく押し込むようにして入れて下さい。



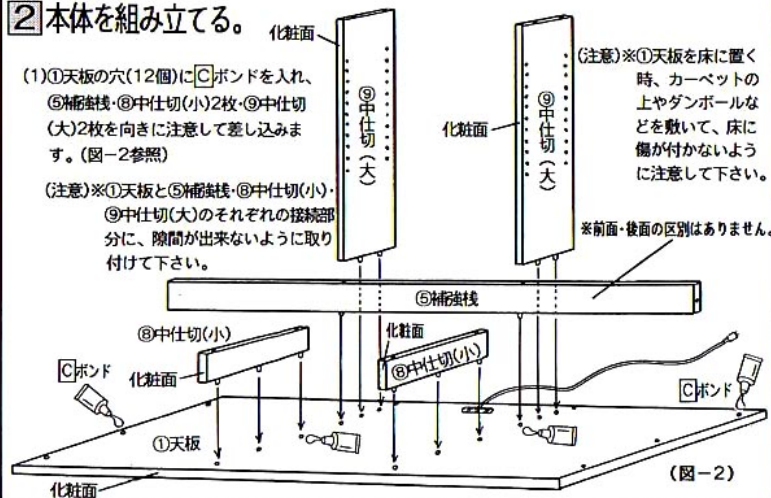
## 2 本体を組み立てる。

- (1) ①天板の穴(12個)に③ボンドを入れ、⑤補強棧・⑧中仕切(小)2枚・⑨中仕切(大)2枚を向きに注意して差し込みます。(図-2参照)

注意 ※①天板と⑤補強棧・⑧中仕切(小)・⑨中仕切(大)のそれぞれの接続部分に、隙間が出来ないように取り付けて下さい。

注意 ※①天板を床に置く時、カーペットの上やダンボールなどを敷いて、床に傷が付かないように注意して下さい。

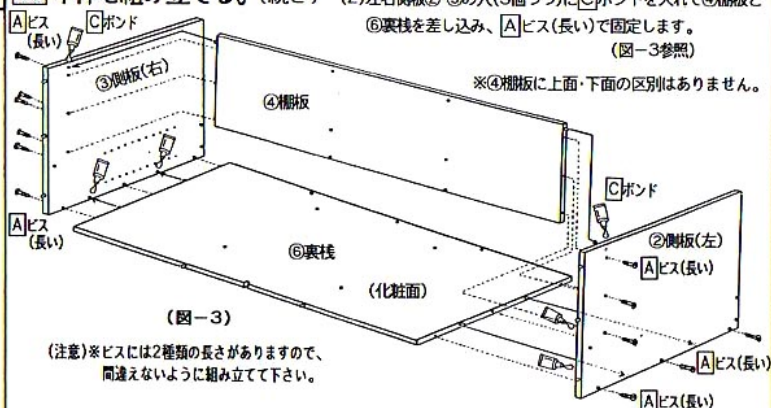
※前面・後面の区別はありません。



## 3 本体を組み立てる。(続き)

- (2) 左右側板②・③の穴(3個づつ)に④ボンドを入れて④棚板と⑥裏棧を差し込み、①ビス(長い)で固定します。(図-3参照)

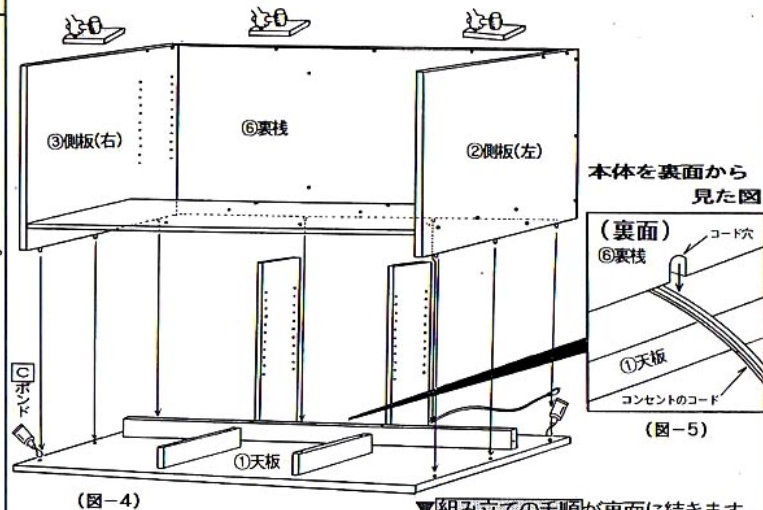
※④棚板上面・下面の区別はありません。



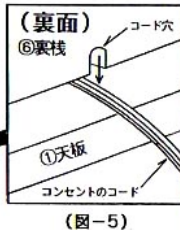
(注意) ※ビスには2種類の長さがありますので、間違えないように組み立てて下さい。

- (3) ①天板の穴(8個)に③ボンドを入れ、図-3で組み立てた部分を、上から傷の付かない様にあて物をあてて打ち込みます。(図-4参照)

この時、コンセントのコードを必ず⑥裏棧のコード穴に通し、裏側に出して下さい。(図-5参照)



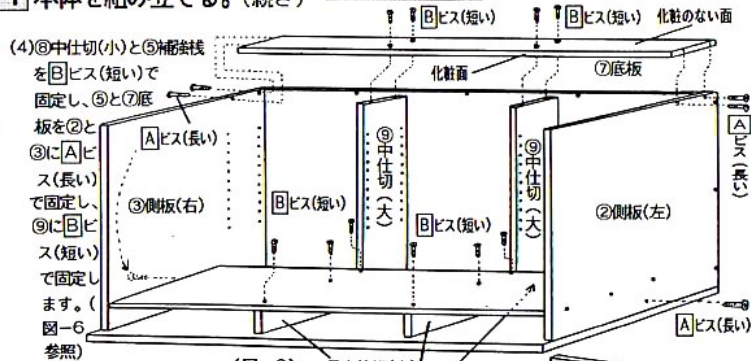
本体を裏面から見た図



(図-5)



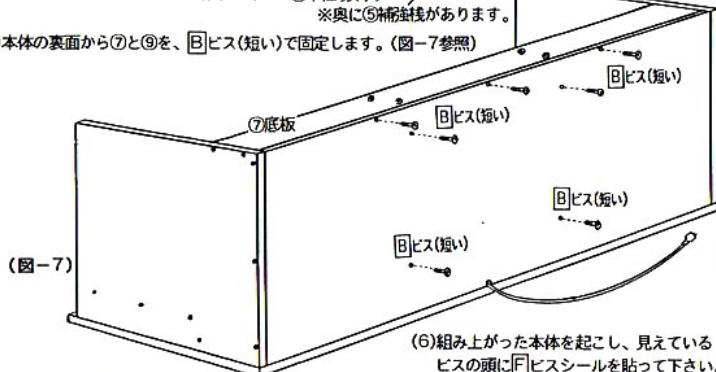
#### 4 本体を組み立てる。(続き) F-576(2-1)



(図-6) ⑧中仕切(小)

※奥に⑤補強線があります。

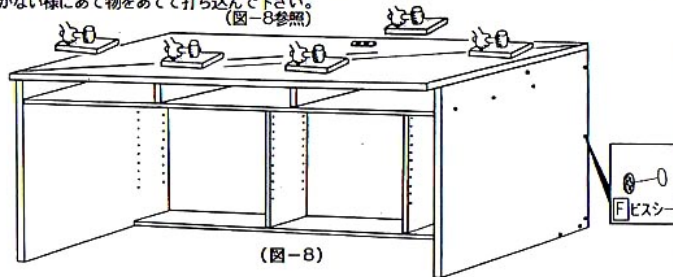
(5) 本体の裏面から⑦と⑨を、Bビス(短い)で固定します。(図-7参照)



(図-7)

(6) 組み上がった本体を起し、見えているビスの頭にFビスシールを貼って下さい。(図-8参照)

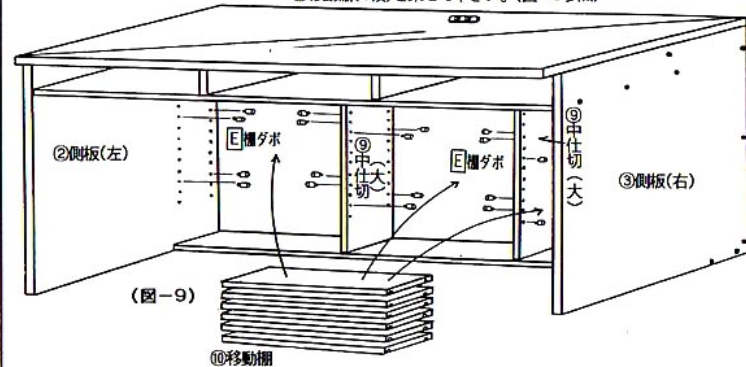
※各接続部分に隙間がないか確認し、隙間がある場合は上から備のつかない様にあて物をあてて打ち込んで下さい。(図-8参照)



(図-8)

#### 5 移動棚を取り付ける。

左右側板②・③と⑨中仕切(大)のお好みの穴にE棚ダボを差し込み、⑩移動棚(6枚)を乗せて下さい。(図-9参照)



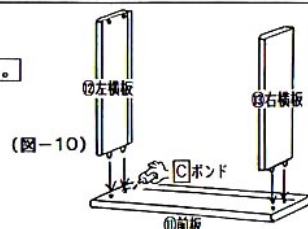
(図-9)

⑩移動棚

#### 6 引き出しを組み立てる。

※同じ要領で引き出しを3個組み立てて下さい。

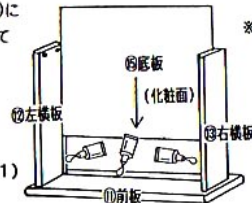
(1) ⑪前板の穴(4個)にCボンドを入れ、左右横板⑫・⑬を差し込みます。(図-10参照)



(図-10)

⑪前板

(2) ⑪・⑫・⑬の各溝(各2カ所程度)にCボンドを入れ、溝に沿って⑭底板を差し込みます。(図-11参照)



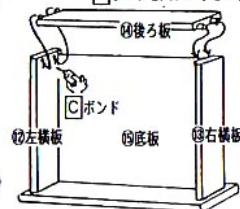
(図-11)

※⑪前板の穴(4個)にはCボンドを多く入れ、はみ出たボンドは拭き取って下さい。

※はみ出たボンドは拭き取って下さい。

※後ろ板の溝にもCボンドを入れて下さい。

(3) ⑫と⑬の穴(2個づつ)にCボンドを入れ、⑭後ろ板を取り付けます。(図-12参照) この時、⑨が各溝に入っているか確認してから取り付けて下さい。



(図-12)

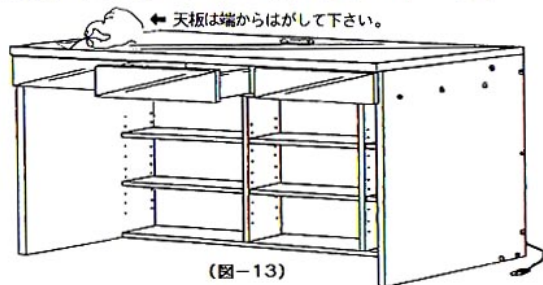
(4) 同じ要領で3個組み立てて下さい。

▼組み立ての手順が別紙に続きます。

## 7 引き出しを本体に差し込む。

F-576(2-1)

最後に組み上がった引き出しを、本体に差し込めば完成です。(図-13参照)



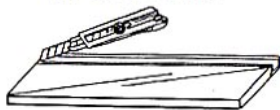
(図-13)

※濃い色の場合、天板と引き出し前板には保護フィルムが貼ってある場合がありますので、フィルムをはがしてご使用下さい。

### 引き出し前板のフィルムのはがし方

(注意)※前板に傷がつかないように、フィルムを完全に切って下さい。完全に切れていないとフィルムをはがした時に引き手の部分にフィルムが残る場合があります。

**手順①** カッターナイフで引き手に沿ってフィルムを切る。



**手順③** フィルム全体をはがし取る。

**手順②** フィルムを端からはがす。



**ご使用前の注意** ※組み上がった後、そのままボンドが固まるまで12時間程度待つてから、ご使用下さい。

**ご使用上の注意** ※引き出しをいっぱい引き出すと抜け落ちてケガをする恐れがありますので、注意してご使用下さい。

**ご使用上の注意** ※組み立て後、ビスが緩んでいないか確認して下さい。尚、月1回程度緩みがないか点検して、安全にご使用下さい。

**ご使用上の注意** ※デスクの天板部分(特に中央部分)に耐荷重量(15kg)以上の物を載せないで下さい。

## コンセント付家具の取扱い上の注意



**警告**

- コードは、たばねて使用しないでください。感電や火災の原因となります。
- 水のかかる場所では、使用しないでください。感電や火災の原因となります。



**注意**

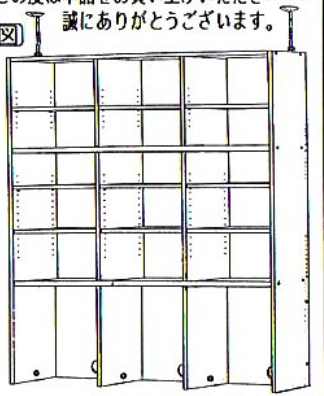
- 温度や湿度の高い場所では使用しないでください。感電や火災の原因となります。
- ほこり、湿気の多い場所では、プラグを長期間差しっぱなしにしないでください。ときどきプラグの表面や栓刃間を掃除してほこりをとってください。発煙や発火の原因となります。
- カバーなどが割れたり、保持力が極端に弱い状態では、使用しないでください。感電や発火の原因となります。
- たこ足配線はしないでください。プラグが抜け易くなり、発熱、発煙の原因となります。
- 栓刃の曲がったプラグを中途半端に差し込まないでください。感電や発火の原因となります。
- コードをステップル等で固定しないでください。コード内部の電線が切れて、破損や火災の原因となります。
- コードを無理に曲げたり、ねじったりしないでください。コード内部の電線が切れて、破損や火災の原因となります。
- コードを家具にはさんだり、敷物の下にして使用しないでください。コード内部の電線が切れたり、発熱により発火や火災の原因となります。
- コードを引っ張らないでください。コード内部の電線が切れて(断線)、破損や火災の原因となります。
- コードに熱いものを近づけたり、加熱しないでください。感電や火傷する恐れがあります。
- コードを動かすと、ついたり消えたりする場合、また、コードが部分的に熱い場合は、コード内部の電線が切れています。焼損・火災の原因となりますので使用しないでください。
- コードが傷ついたまま、使用しないでください。コードの内部の電線が切れて(断線)、破損や火災の原因となります。
- コードを戸を介して隣の部屋などへ引き回さないでください。コードの内部の電線が切れて(断線)、破損や火災の原因となります。
- 洗剤や殺虫剤をかけないでください。発煙や火災の原因となります。
- 乳幼児が触れたり、手の届くところに放置しないでください。感電や火災の恐れがあります。



# 大量収納突っ張り式デスク 幅150 上置き 組立説明書 (型番)F-576(2-2)

この度は本品をお買い上げいただき誠にありがとうございます。

(完成図)



【日本製】

## たんす類の品質表示

寸法

外形 約 幅 1500mm × 奥行き 170mm × 高さ 1590mm

引出しの奥行き

表面材 プリント紙化粧合板

表面加工

取り扱い上の注意

- イ. 据付けの際には、湿気の多いところを避け、家具を水平に保つために必要な措置を講じてください。
- ロ. 直射日光又は、ストーブなどの熱を避けてください。

表示者 社団法人 日本家具工業連合会 団 03(5645)8547

製造会社・管理番号 26-001

耐荷重量についての表示 棚板部分は約10kgを超えない範囲でご利用下さい。

## △組み立て前に必ずお読み下さい!

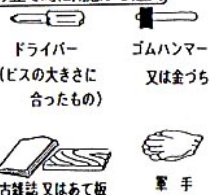
- 塗料・接着剤等の臭いがかもっている場合があります。梱包を開けて作業する場合は通気性を良くして行ってください。
- 組み立ては充分に広い場所で行い、まわりの家具や床等に傷つかないように注意してください。
- 組み立ての際は指を挟んだり、足にものを落とさないように充分注意してください。
- 組み立てる前にまず部材・部品を確認してください。
- 万一、傷・不足があればご面倒ですが下記のお問い合わせ窓口までご一報ください。
- ボンドをつける前に仮組み(確認)をすると、間違いが防げます。
- 部材をボンドで接着した後では外す事ができませんのでご注意ください。
- ビスのプラス穴に合ったドライバーを使用し、最初は仮締め程度にして組み上がったから締めてください。
- ビスを必要以上に締め過ぎると、空回りして効かない場合があります。電動ドライバーをご使用の場合はご注意ください。
- ボンドが完全に乾いてから(12時間程度が目安です)ご利用ください。尚、はみ出たボンドは拭き取ってください。

(注意)※商品を保証するために薄い板が2枚入っていますが、組み立てに必要な部材ではありません。

※裏面の取扱説明書も必ずお読み下さい。また、この説明書はいつでも見られるように大切に保管して下さい。

上記の注意事項に充分注意して、正しく組み立てて下さいますようお願い致します。

### 組み立て時に用いる道具

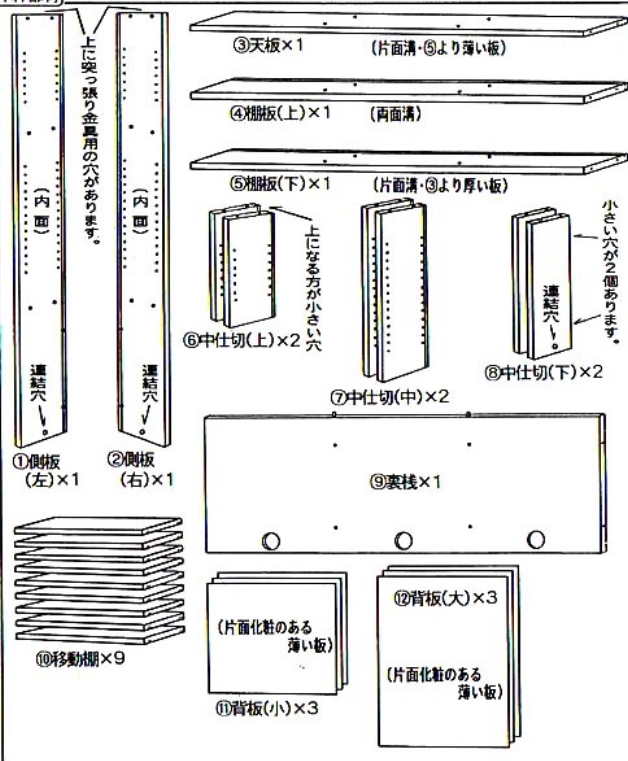


# 部材 - 部品 明細

(部品明細) ※下図に描かれた部材・部品が揃っているか、確認して下さい。

※梱包を開けると箱の両端に薄い板(厚9.5cm×約5.1cm)が1枚ずつ入っています。これは商品を保証するためのものであり、組み立てに必要な部材ではありませんので、処分していただくようお願い致します。

本体部材



付属部品



# 組み立ての手順

F-576(2-2)

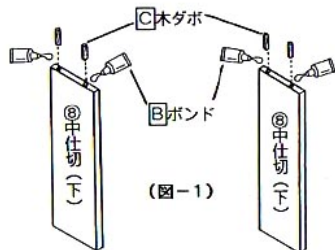
番号の順番に従って、組み立てて下さい。

※ハンマーで叩く場合は、あて板・古雑誌(厚みが2cm以上あるもの)等をあてて下さい。

## 1 本体を組み立てる。

### 手順①

⑥中仕切(下)2枚の穴2個づつに[B]ボンドを入れ、  
C木ダボを打ち込んで下さい。(図-1参照)

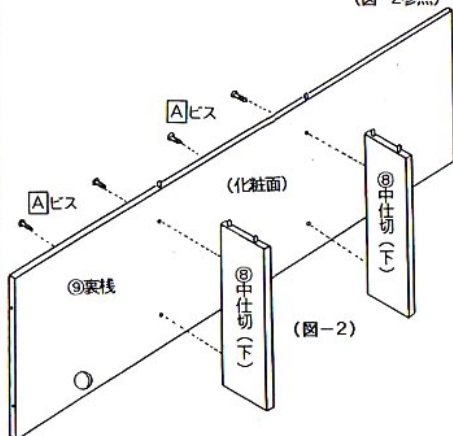


(図-1)

※C木ダボは約3.2cm出るように打ち込んで下さい。

### 手順②

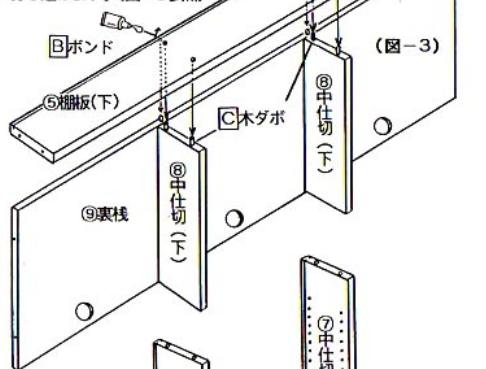
⑨裏板に⑥中仕切(下)2枚を、Aビスで取り付けます。  
(図-2参照)



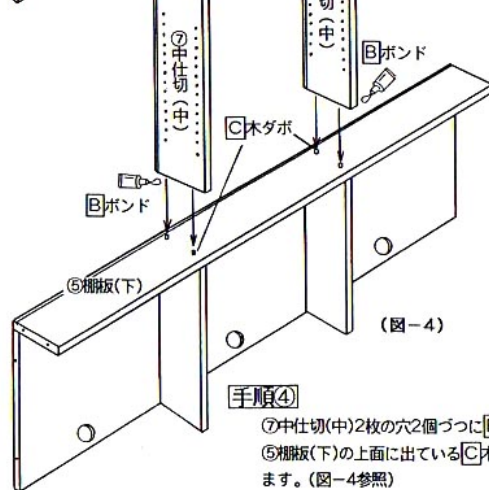
(図-2)

### 手順③

⑤棚板(下)の下面(溝のない面)にある貫通して  
いない穴2個に[B]ボンドを入れ、⑧と⑩の木ダ  
ボに穴を合わせて、上から傷の  
つかないようにあて物をあてて  
打ち込みます。(図-3参照)



(図-3)



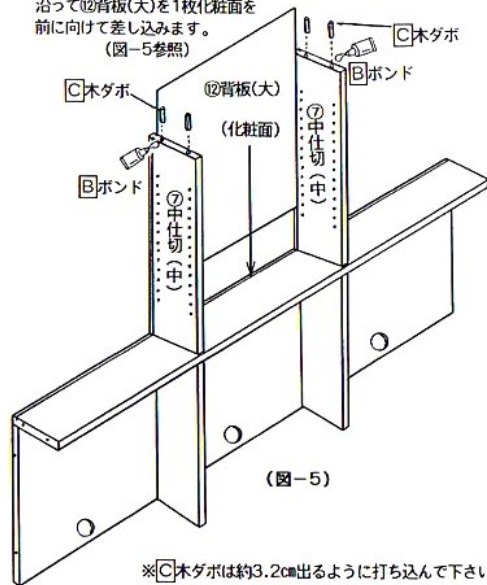
(図-4)

### 手順④

⑦中仕切(中)2枚の穴2個づつに[B]ボンドを入れ、  
⑤棚板(下)の上面に出ているC木ダボに差し込み  
ます。(図-4参照)

### 手順⑤

⑦の穴2個づつに[B]ボンドを入れてC木ダボを打ち込み、⑦の溝に  
沿って⑫背板(大)を1枚化粧面に  
前に向けて差し込みます。  
(図-5参照)



(図-5)

※C木ダボは約3.2cm出るように打ち込んで下さい。

▼組み立ての手順が裏面に続きます。

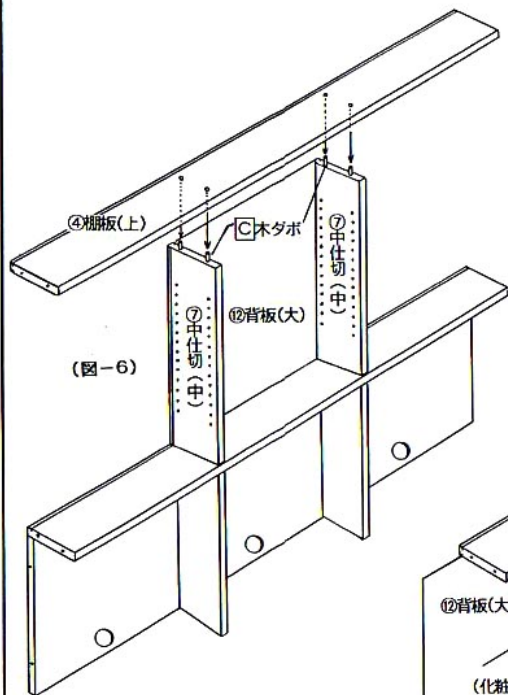


## 2 本体を組み立てる。(続き)

F-576(2-2)

### 手順⑥

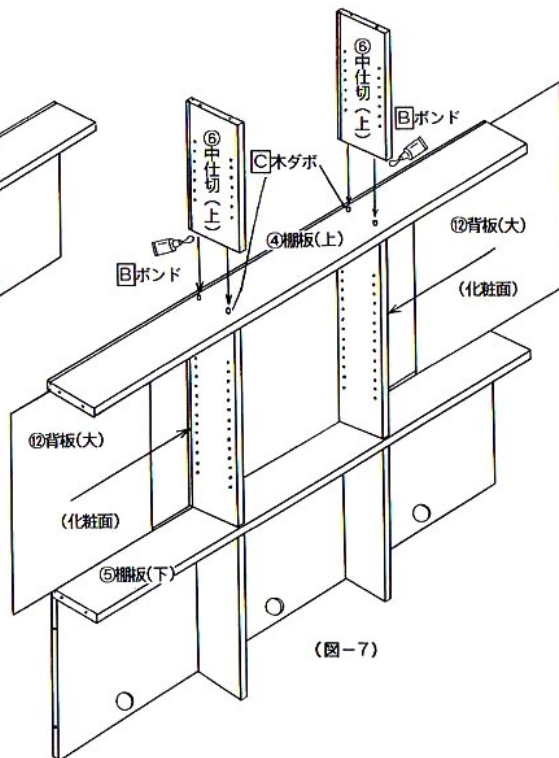
④棚板(上)を⑦の木ダボに合わせて差し込みます。(図-6参照)  
この時、②が各溝に入っているか確認してから差し込んで下さい。



### 手順⑦

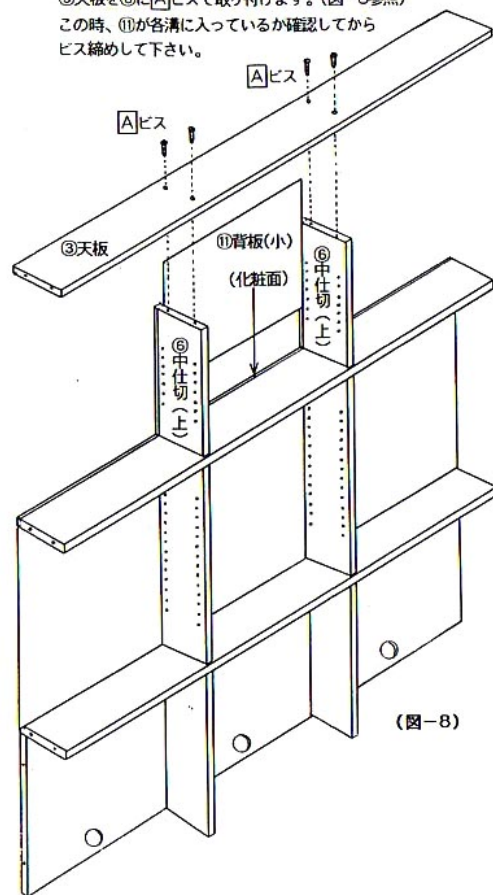
④と⑤の溝に沿って⑩背板(大)を2枚、化粧面を前に向けて差し込みます。(図-7参照)

⑥中仕切(上)2枚の穴2個づつにBボンドを入れ、④棚板上面に出ているC木ダボに差し込んで下さい。(図-7参照)



### 手順⑧

⑥の溝に沿って⑪背板(小)を1枚化粧面を前に向けて差し込み、③天板を⑥にAビスで取り付けます。(図-8参照)  
この時、⑪が各溝に入っているか確認してからビス締めして下さい。



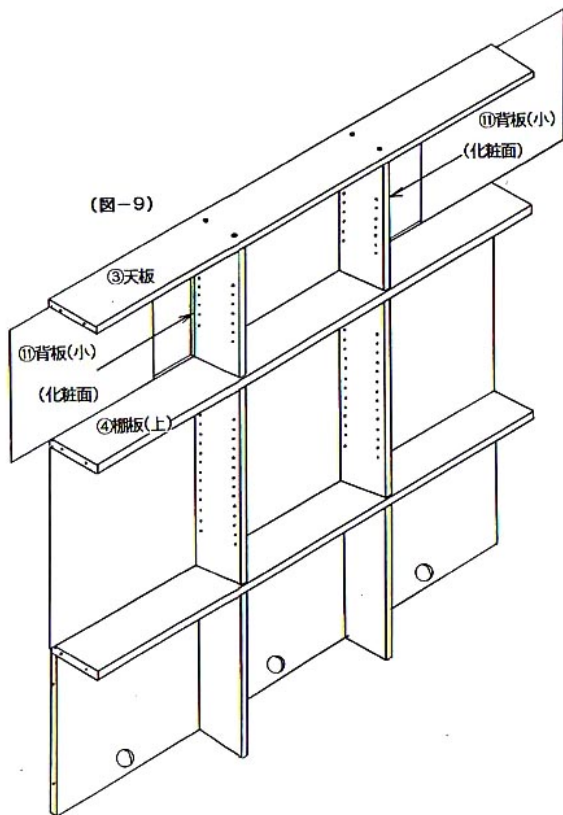
▼組み立ての手順が別紙に続きます。

### ③ 本体を組み立てる。(続き)

F-576(2-2)

#### 手順⑨

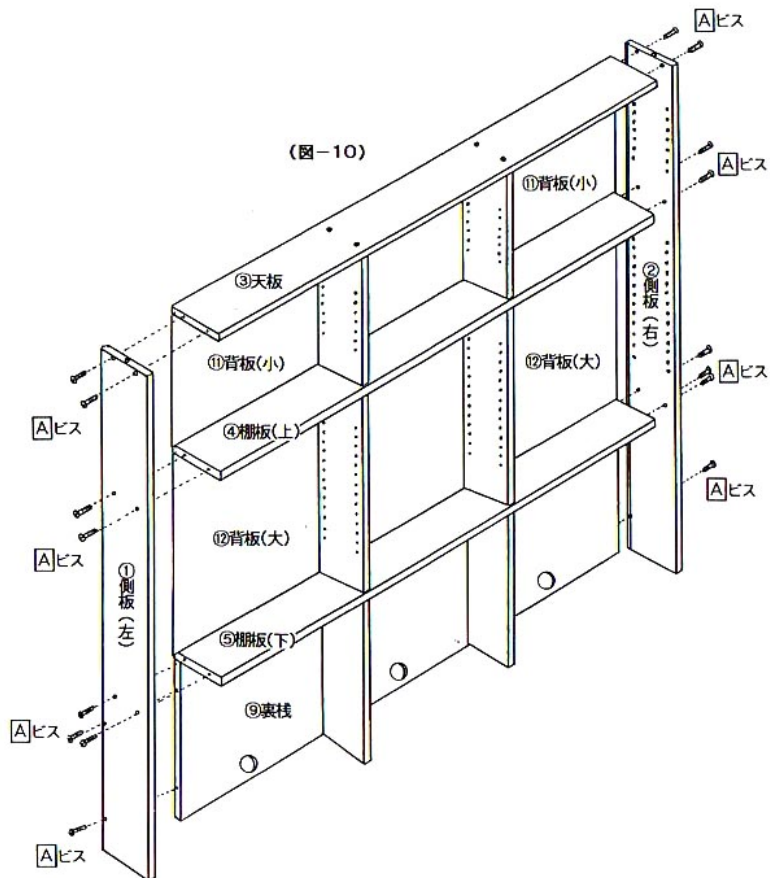
③と④の溝に沿って①背板(小)2枚を、化粧面を前に向けて差し込みます。  
(図-9参照)



(図-9)

#### 手順⑩

左右側板①・②を、③・④・⑤・⑨にAビスで取り付けます。(図-10参照)  
この時、①背板(小)2枚と②背板(大)2枚が各溝に入っているか確認してからビス締めして下さい。



(図-10)

▼組み立ての手順が裏面に続きます。



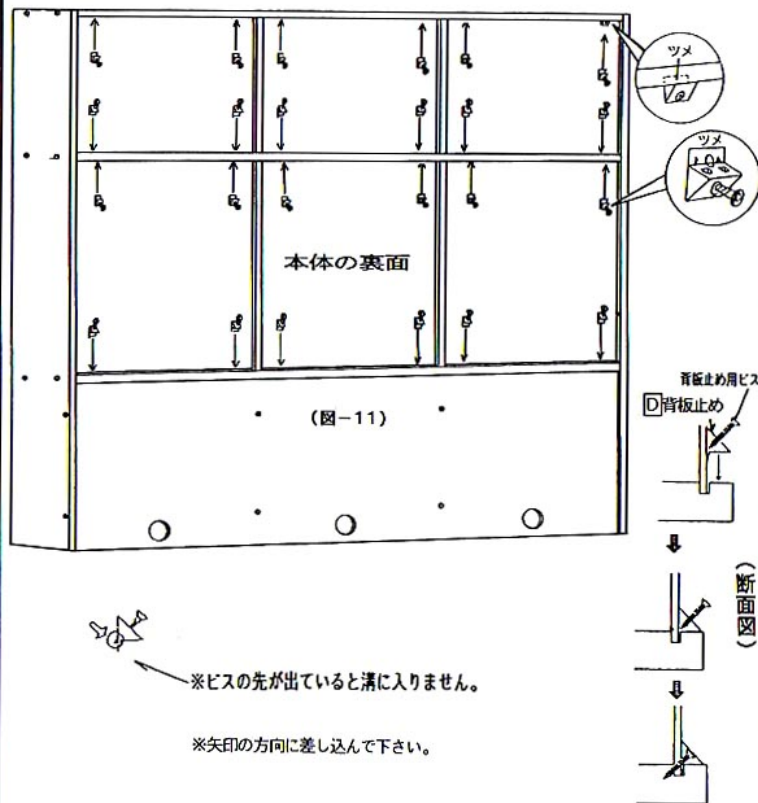
#### 4 背板止めを取り付ける。

F-576(2-2)

本体の横揺れを軽減するため、D背板止めを取り付けます。

取り付け方は本体裏面の背板部分にD背板止めのツメを溝に入れ、ビスで固定して下さい。(図-11参照)

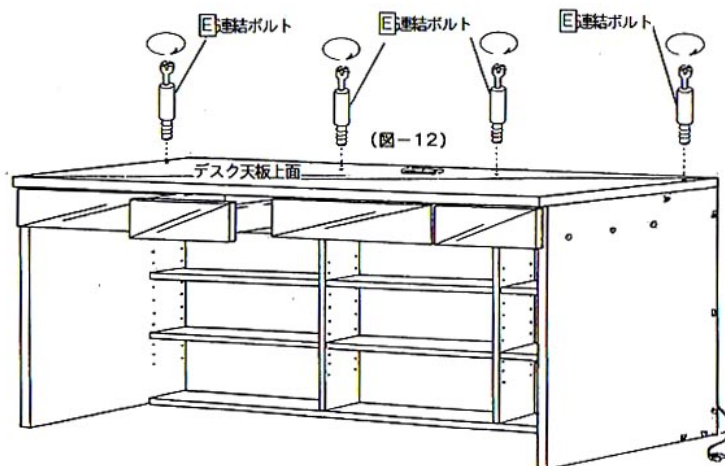
この時、背板が完全に溝に入っていないとビスが背板を固定できませんので注意して下さい。



#### 5 デスクと連結する。

(注意)※連結する際は、デスクと上置きを設置場所に移動してから設置して下さい。

デスク(別梱包)の天板上面の穴4個に、E連結ボルトをねじ込みます。(図-12参照)



**注意** ※E連結ボルトはねじ山が見えなくなるまで、しっかりとねじ込んで下さい。



▼組み立ての手順が別紙に続きます。

## 6 デスクと連結する。(続き)

F-576(2-2)

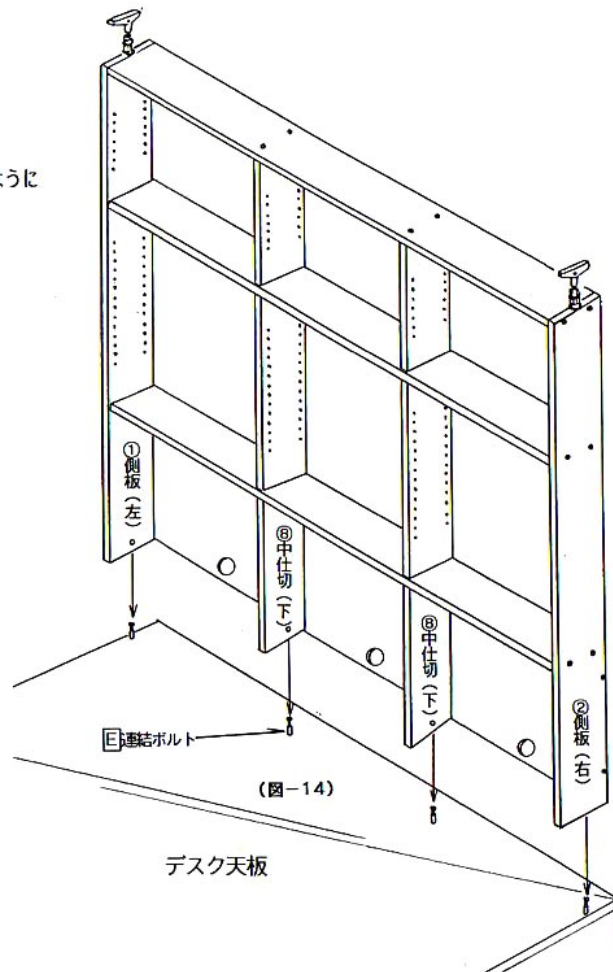
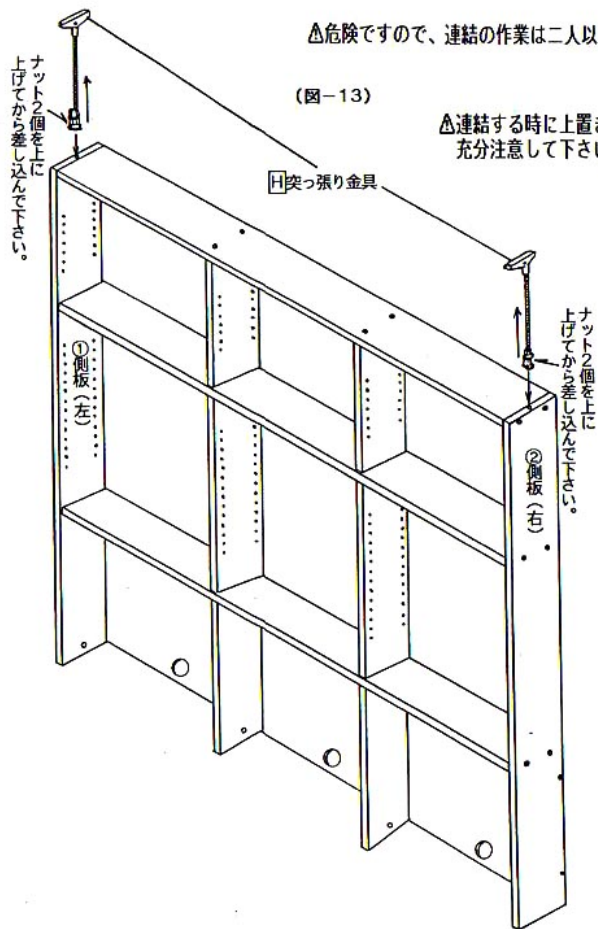
(2)デスクの天板に取り付けたE連結ボルトに、左右側板①・②と⑧中仕切(下)2枚の下にある穴を合わせて入れます。(図-14参照)

(1)組み上がった本体の左右側板①・②の上にある穴に、H突っ張り金具を差し込みます。(図-13参照)

△危険ですので、連結の作業は二人以上で行って下さい。

(図-13)

△連結する時に上置きを落としたり、倒れたりしないように充分注意して下さい。



▼組み立ての手順が裏面に続きます。

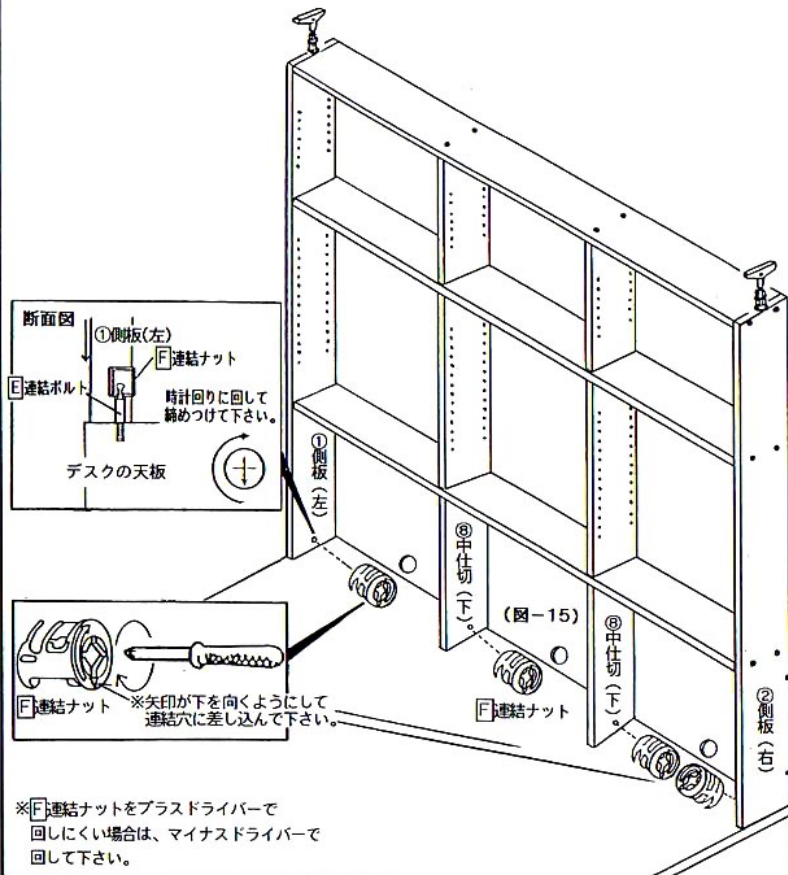


## 7 デスクと連結する。(続き)

F-576(2-2)

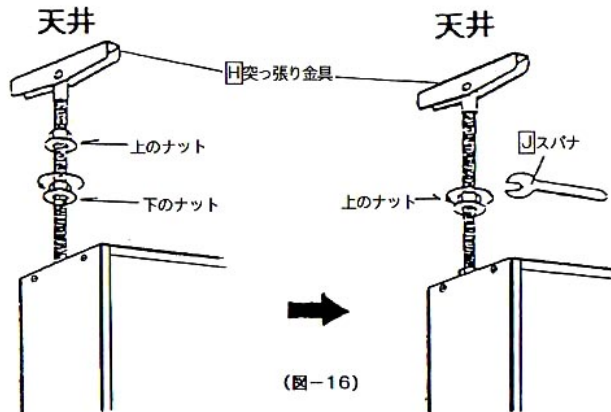
①・②・⑧の穴に、F連結ナット(4個)のプラス穴にある矢印の向きを下向きにして差し込み、約180度(180度は回りません)時計回りに回転させて締めつけ、E連結ボルトと連結します。(図-15参照)

**注意**※F連結ナットの矢印が180度近く(約半回転)動くまでしっかりと回して下さい。連結ナットを回らなくなるところまで締めつけないと、ぐらつきを生じます。



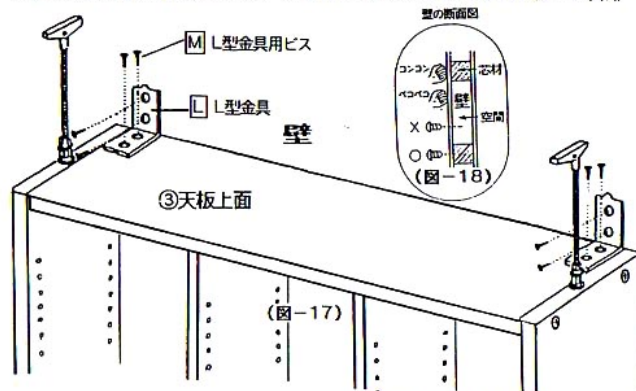
## 8 突っ張り金具を天井に突っ張る。

H突っ張り金具の上部を天井にあてて下のナットを側板部分に固定し、上のナットをJスパナでしっかりと締めつけて下さい。(図-16参照)



## 9 L型金具の取り付けについて

地震などによる転倒を避けるため、L型金具を③天板の上面に取り付け、柱・鴨居または壁(芯材のある所)に取り付ければ、より一層安全性が高くなります。(図-17・図-18参照)



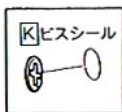
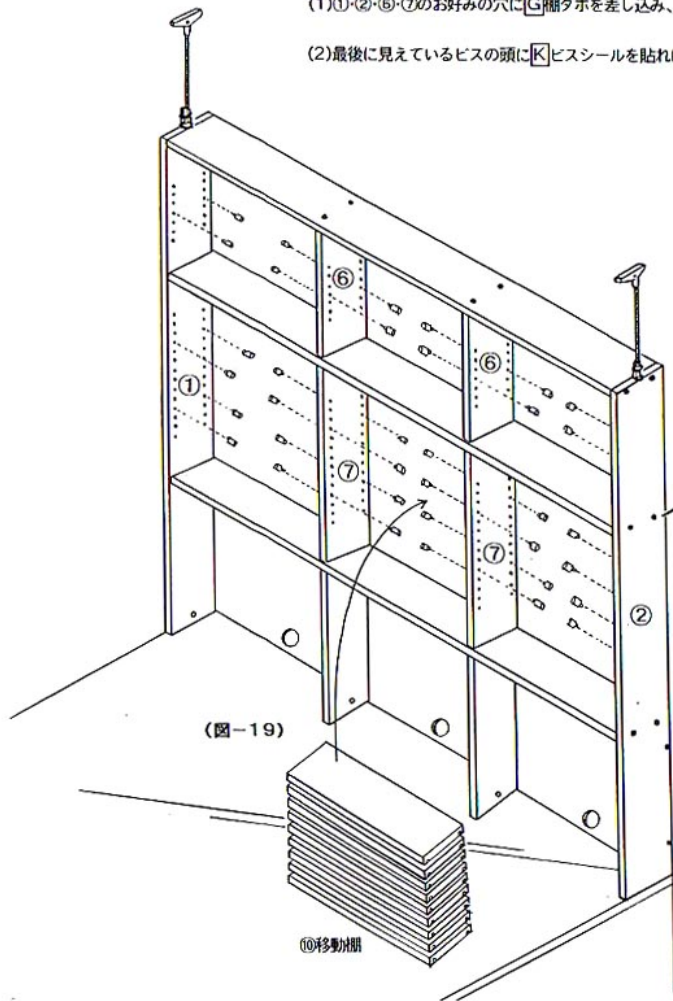
▼組み立ての手順が別紙に続きます。

## 10 移動棚を取り付ける。

F-576(2-2)

(1)①・②・⑥・⑦のお好みの穴にG棚タボを差し込み、⑩移動棚(9枚)を乗せて下さい。(図-19参照)

(2)最後に見えているビスの頭にKビスシールを貼れば完成です。(図-19参照)



※ビスが緩んでいないか確認してから貼って下さい。

**【使用前の注意】** ※組み上がった後、各接合部に隙間がないか確認して、ボンドが固まるまで12時間程度待ってからご使用下さい。

**【使用上の注意】** ※設置終了後、収納物をすべて入れた後で再度突っ張り金具を締め直し、金具及びその他の部材に緩みがないか定期的に点検して下さい。