

# 頑丈 カウンター上 伸縮ラック

1036 H49.5(ロー)  
1037 H69.5(ハイ)

## 組立・使用説明書

この度は、当社製品をお買い上げ頂き誠にありがとうございます。本説明書をお読み頂き末長くご愛用頂きます様お願い申し上げます。尚本誌は、保管して時々読み返して頂きご使用ください。

## 警告

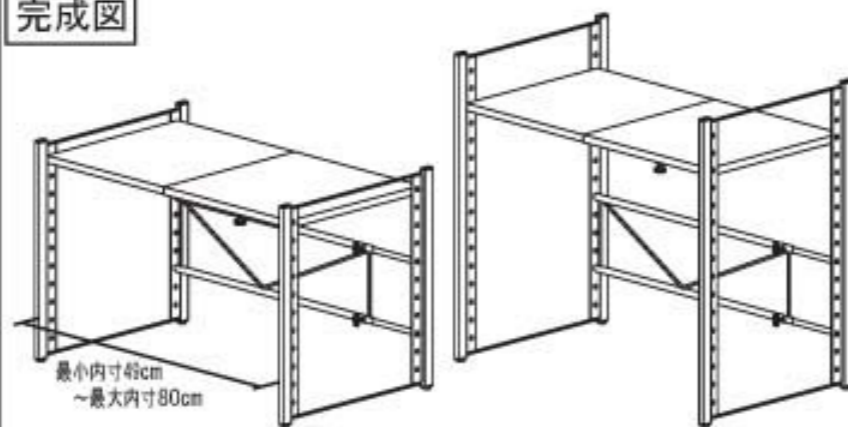
- 危険ですので、傾いた所でのご使用はしないでください。
- 火気の近くでのご使用は危険ですのでおやめください。
- 危険ですので、本体にもたれたり余分な力を加えないでください。
- 片寄った荷重の重い物を乗せないでください。
- 本体を移動する際は、上に乗っている物を全て取り出してから二人以上で両手でしっかりと支え、ゆっくりと動かして下さい。無理に本体を引張ったり動かしたりすると床等に傷をつける場合がありますのでご注意ください。

## 注意

- 著しい汚れは、薄めた中性洗剤で落としあと直ちに乾拭きをしてください。
- 組立て後もビスのゆるみや、製品の異常がないか定期的に点検をしてください。
- 水気が残った状態での長時間のご使用には注意してください。
- 本商品の設置場所は、絨毯や畳には適しておりません。

※天災等の不可抗力やお客様のお取扱以上の不注意、不当な修理・改造による事故・破損の責任は保証いたしません。

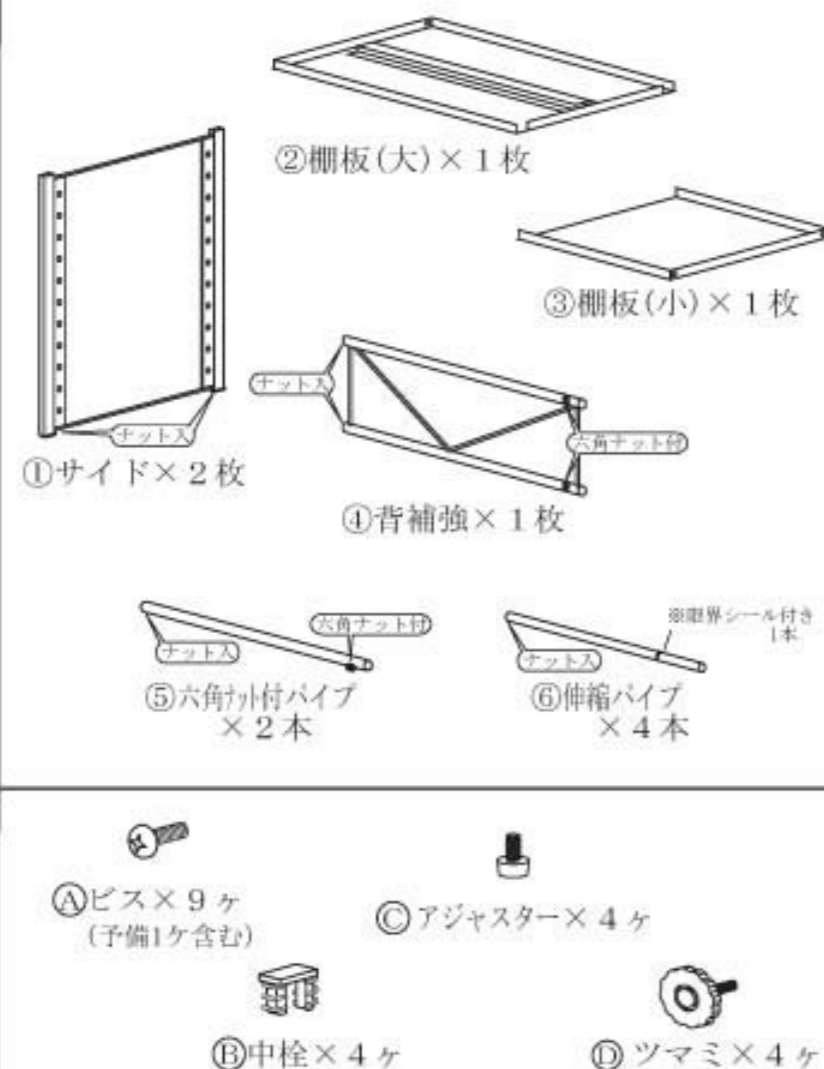
## 完成図



## 部品内容

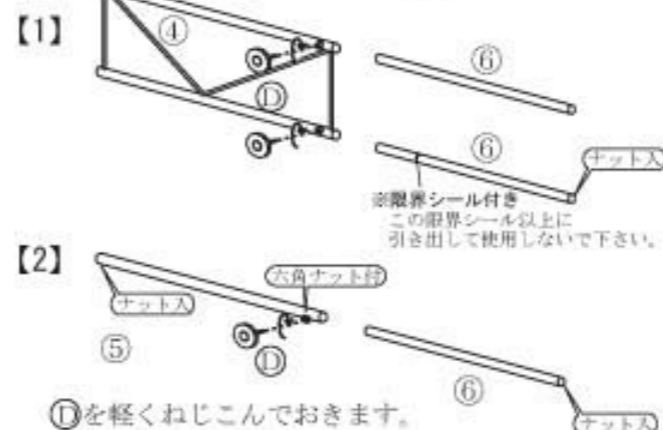
※組立前に必ず部品が揃っているか確認して下さい。

※組立例は、1036 H49です。



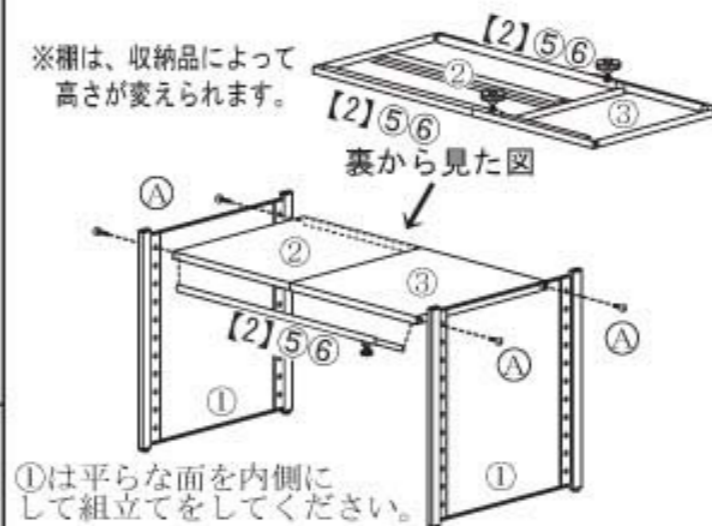
## 組立方法 1 準備

※⑧がきつい場合は、布を巻いたハンマーまたはソフトハンマーなどで軽く叩いてください。



## 2 ①に②③【2】⑤⑥の取付

※棚は、収納品によって高さを変えられます。



横に倒すと組み立てやすいです。

※各ビスは最初からきつく締めないで仮止めにしてください。

## 組立手順

- 組立場所・平らなカーペットや、じゅうたん等の表面が柔らかい床の上で組立ください。フローリングの場合は薄い毛布を敷いてください。
- 部品の確認・各部品の名前と数量を確認してください。
- 用意する物・ビスに合ったプラスドライバー、ソフトハンマー等。

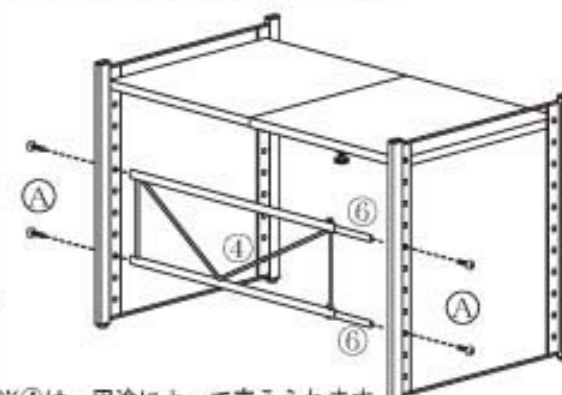


- 組立のご注意・組立及び移動時は、手袋をはめると安全に作業が出来ます。



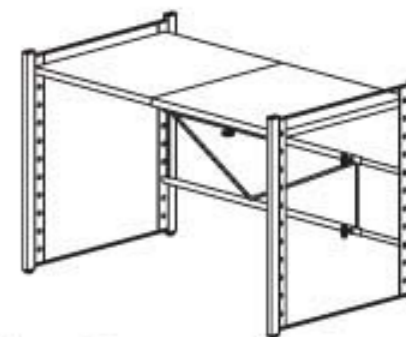
材質/スチール・メラミン焼付塗装 クロームメッキ  
耐荷重/ 棚・最大約30kg  
生産国/日本

## 3 ②に【1】④⑥の取付



※④は、用途によって変えられます。(ツマミの向き-内側・外側、右・左) 収納品、設置スペースで取り付け方法を変えてください。

## 4 完成



※最後に傾きがないか確認してからしっかりビス等を締めてください。締めすぎると不都合が生じる場合がありますのでご注意ください。