

# キッチン収納伸縮ラック

0666 小  
0667 大

## 組立・使用説明書

この度は、当社製品をお買い上げ頂き誠にありがとうございます。本説明書をお読み頂き末長くご愛用頂きます様お願い申し上げます。尚本説明書は、大切に保管して時々読み返してご使用ください。

### 警告

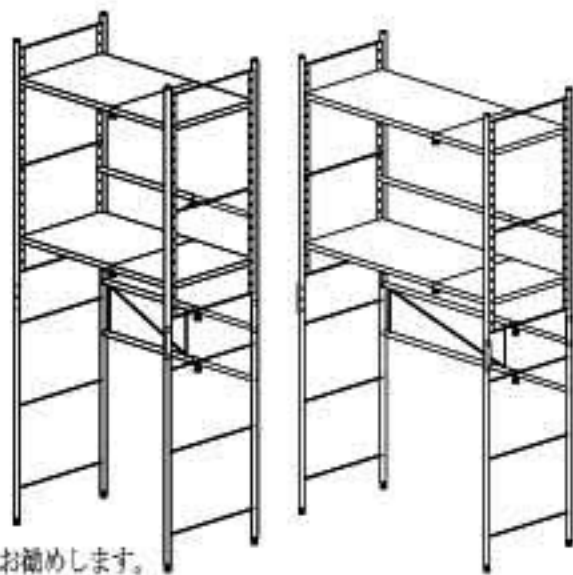
- 危険ですので、傾いた所での使用はしないでください。
- 火気の近くでの使用は危険ですのでおやめください。
- 危険ですので、本体にもたれたり余分な力を加えないでください。
- 片寄った荷重や重い物を乗せないでください。

### 注意

- 著しい汚れは、薄めた中性洗剤で落としあと直ちに乾拭きをしてください。
- 組立て後もビスのゆるみや、製品の異常がないか定期的に点検をしてください。
- 水気が残った状態で長時間のご使用には、ご注意ください。

※天災等の不可抗力やお客様のお取扱い上の不注意、不当な修理・改造による事故・破損の責任は保証いたしません。

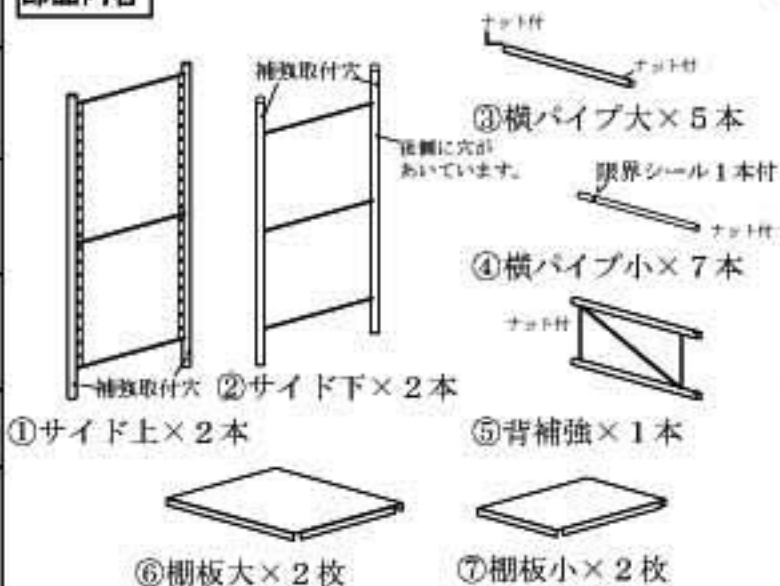
## 完成図



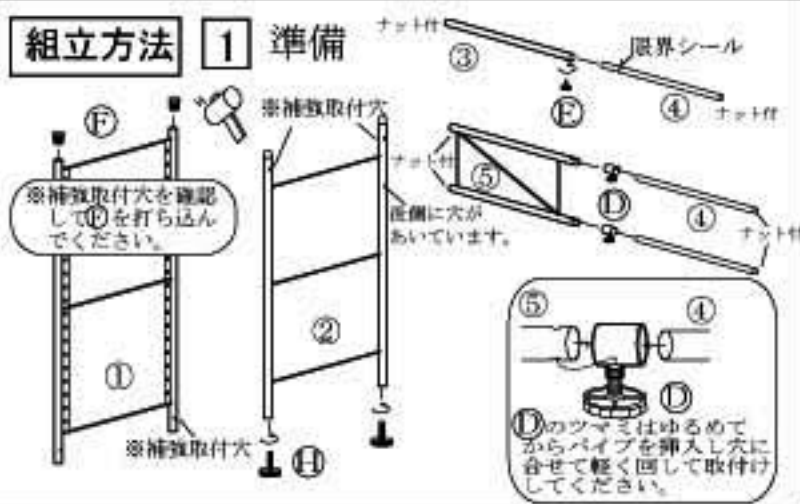
※二人での組立をお勧めします。

## 部品内容

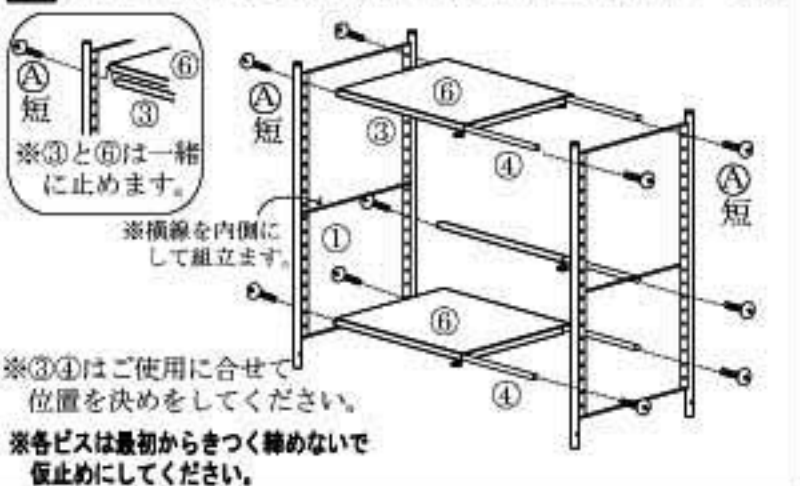
※組立前に必ず部品が揃っているか確認して下さい。



## 組立方法 1 準備

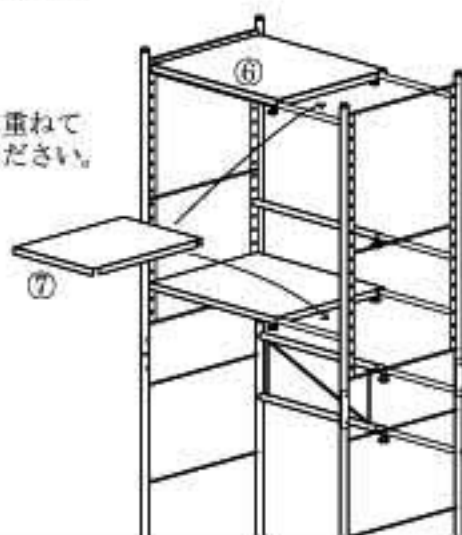


## 2 ①に③④⑥の取付け ※横に倒すと組みやすいです。



## 4 ⑦の取付け

※⑦は⑥に重ねてご使用ください。



## 組立手順

- 組立場所・平らなカーペットや、じゅうたん等の表面が軟らかい味の上で組立ください。フローリングの場合は薄い毛布を敷いてください。
- 部品の確認・各部品の名前と数量を確認してください。
- 用意する物・ビスに合ったプラスドライバー、ハンマー等。
- 組立のご注意・組立及び移動時は、手袋をはめると安全に作業が出来ます。

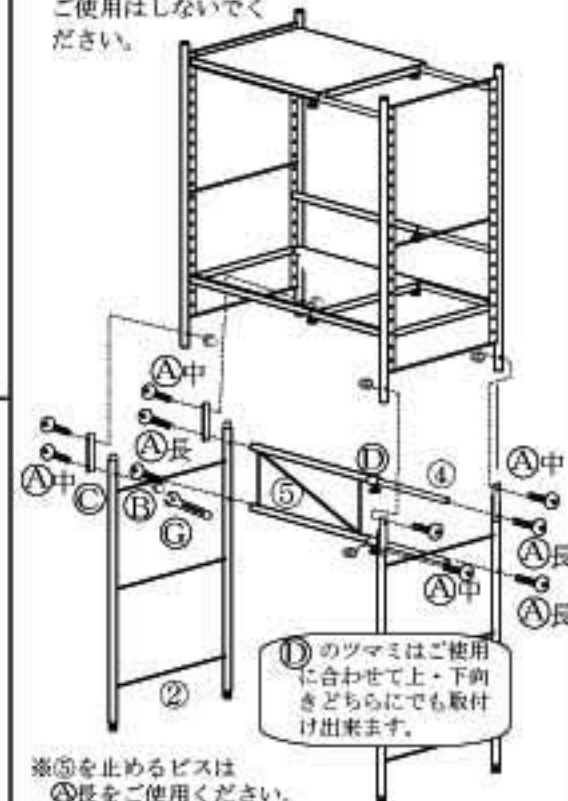
材質/スチール・メラミン焼付塗装

耐荷重/約30 kg

生産国/日本

## 3 ②に②の接続と④⑤の取付け

※限界シール以上でのご使用はしないでください。



※⑤を止めるビスは④長をご使用ください。

※接続は平均に差込んでください。構造上少しきつくなっております。

※最後に傾きがないか確認してからしっかりビス等を締めてください。又、締め過ぎますと不都合を生じる場合がありますのでご注意ください。