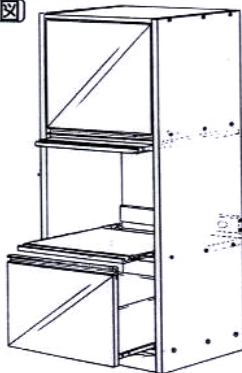


シンプル家電収納ストッカー 高さ150 組立説明書 (型番) F-231

この度は本品をお買い上げいただき
誠にありがとうございます。

完成図



【日本製】

たんす類の品質表示

寸法
外形 約 幅 590mm × 奥行き 445mm × 高さ 1500mm
引出しの奥行き 350mm
表面材 プリント紙化粧合板
表面加工

取り扱い上の注意

- イ. 据付けの際には、湿気の多いところを避け、家具を水平に保つために必要な措置を講じてください。
- ロ. 直射日光又は、ストーブ等の熱を避けてください。

耐荷重量についての表示 固定棚20kg、可動棚10kg、スライド棚5kgを超えない範囲でご使用下さい。

△組み立て前に必ずお読み下さい!

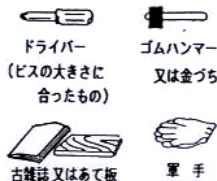
- 塗料・接着剤等の臭いがこもっている場合があります。梱包を開けて作業する場合は通気性を良くして行ってください。
- 組み立ては十分に広い場所で行い、まわりの家具や床等に傷がつかないように注意してください。
- 組み立ての際は指を挟んだり、足にものを落とさないように充分注意してください。
- 組み立てる前にまず部材・部品を確認してください。
- 万一、備不足があればご面倒ですが下記のお問い合わせ窓口までご一報ください。
- ボンドをつける前に仮組み(確認)をすると、間違いが防げます。
- 部材をボンドで接着した後では外す事ができませんのでご注意ください。
- ビスのプラス穴に合ったドライバーを使用し、最初は仮締め程度にして組み上がってから締めてください。
- ビスを必要以上に締め過ぎると、空回りして効かない場合があります。
- ボンドが完全に乾いてから(夏季6時間・冬季12時間程度が目安です)ご使用ください。

(注意)※商品を保護するために薄い板が2枚入っていますが、組み立てに必要な部材ではありません。

※裏面の取扱説明書も必ずお読み下さい。また、この説明書はいつでも見られるように大切に保管して下さい。

上記の注意事項に充分注意して、正しく組み立てて下さいますようお願い致します。

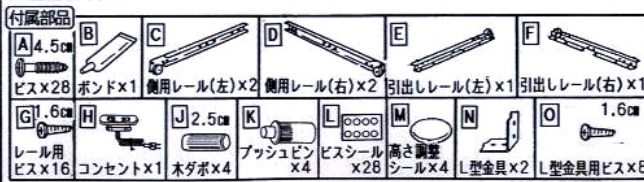
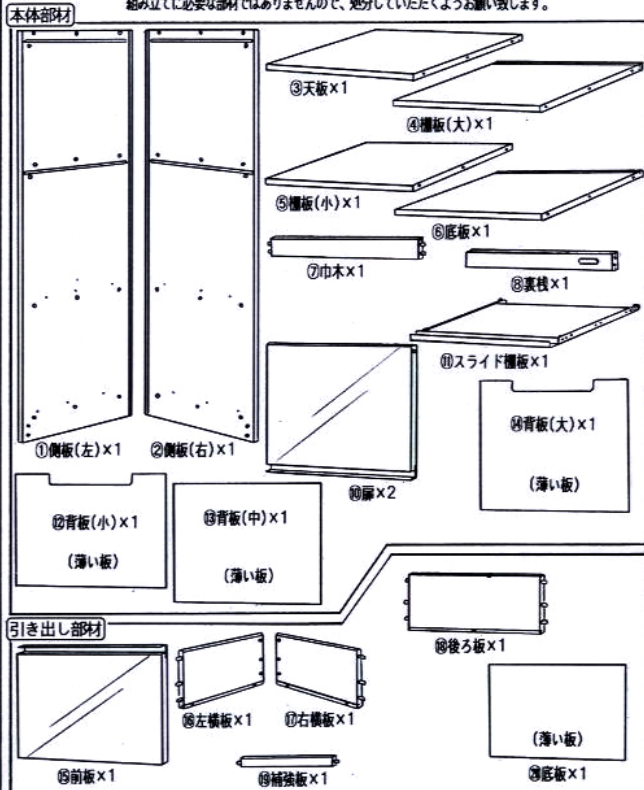
組み立て時に用意する道具



部材・部品明細

(部品明細) ※下図に描かれた部材・部品が揃っているか、確認して下さい。

※梱包を開けると、箱の両端に薄い板が1枚づつ入っています。これは商品を保護するためのものであり、組み立てに必要な部材ではありませんので、処分していただくようお願い致します。



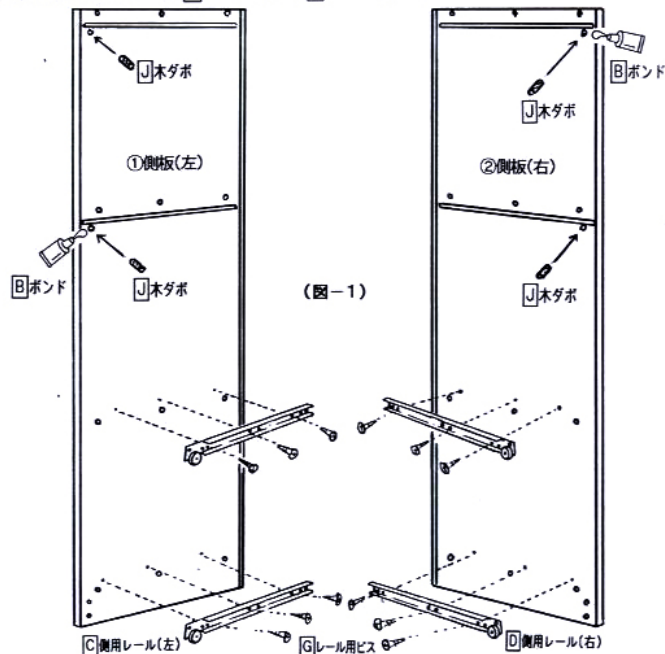
組み立ての手順

番号の順番に従って、組み立てて下さい。

※ハンマーで叩く場合は、あて板・あて布・古雑誌等をあてて下さい。

1 側板に側用レールを取り付ける。

- (1) ①側板(左)の印し(6カ所)にC側用レール(左)を合わせ、Gレール用ビスで2本取り付けます。
- (2) 同じ要領で②側板(右)にも、D側用レール(右)を2本取り付けして下さい。
- (3) ①と②の穴(2個づつ)にBボンドを入れ、J木ダボを打ち込みます。(ここまで図-1参照)



(注意)※側用レール(左・右)の取り付け位置は、図-2を参考にして取り付けして下さい。



※この穴と印しを合わせて、Gレール用ビスで取り付けして下さい。

(図-2)

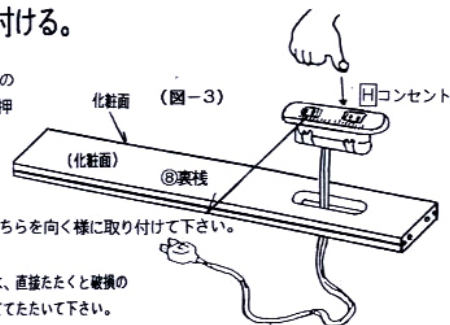
※この穴と印しを合わせて、Gレール用ビスで取り付けして下さい。

2 裏側にコンセントを取り付ける。

- (1) ⑧裏側のコンセント穴にHコンセントのコードを表面(化粧面)から通し、指で押さえて差し込みます。(図-3参照)

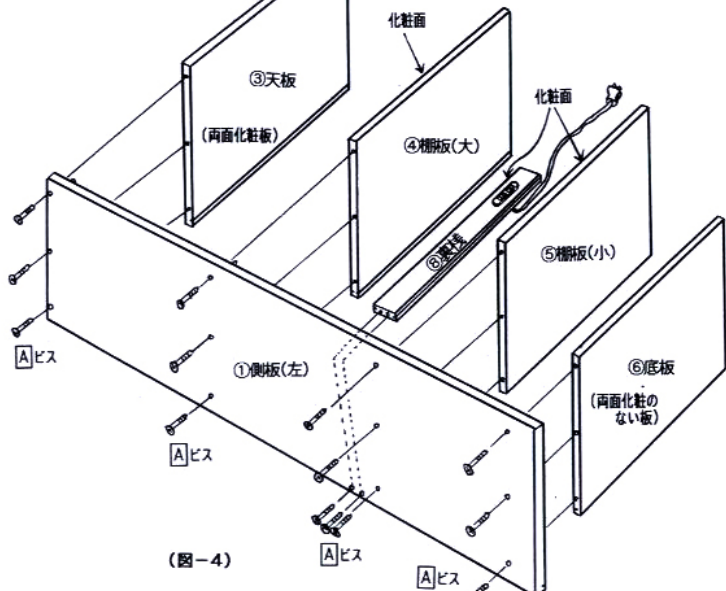
(注意)※コンセントの文字がこちらを向く様に取り付けて下さい。

(注意)※コンセントを差し込む時に固い場合は、直接たたくと破壊の恐れがありますので、古雑誌等をあてて下さい。



3 本体を組み立てる。

- (1) ①側板(左)に③天板・④棚板(大)・⑤棚板(小)・⑥底板・⑧裏側をそれぞれ、位置と向きを間違えない様にAビスで取り付けます。(図-4参照)



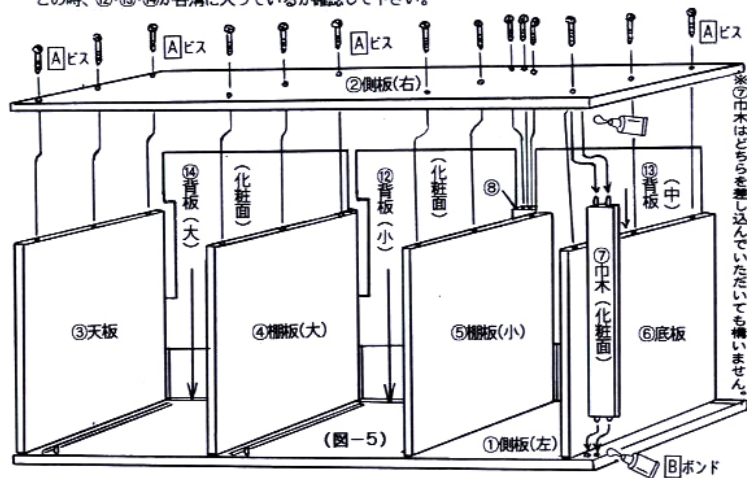
▼組み立ての手順が裏面に続きます。

4 本体を組み立てる。(続き)

F-231

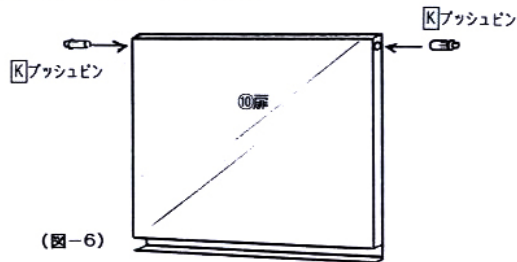
- (2) ①側板(左)の穴(2個)に[B]ボンドを入れ、⑦中木を差し込みます。
 (3) ③と④に⑭背板(大)を、④と⑧に⑫背板(小)を、⑧と⑥に⑬背板(中)を、それぞれ溝に沿って差し込みます。
 (4) ②側板(右)の穴(2個)に[B]ボンドを入れて⑦に差し込み、③・④・⑤・⑥・⑧に[A]ビスで取り付けます。
 (ここまで図-5参照)

この時、⑫・⑬・⑭が各溝に入っているか確認して下さい。



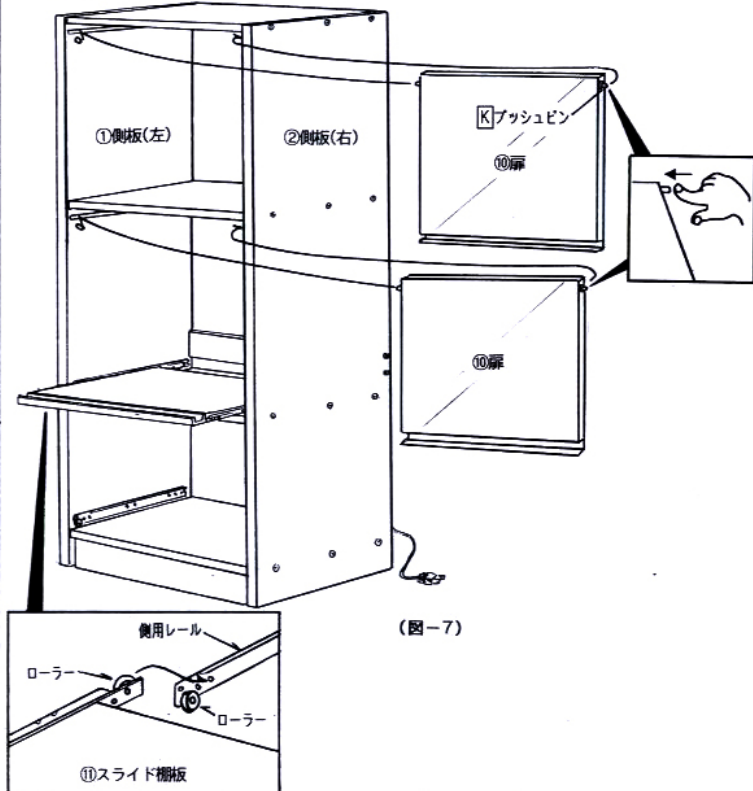
5 扉に部品を取り付ける。

⑩扉2枚の穴に[K]プッシュピンを差し込んで下さい。(図-6参照)



6 スライド棚板と扉を本体に取り付ける。

- (1) 本体の側用レールに⑪スライド棚板を差し込みます。
 図-7のように⑪スライド棚板のレールのローラーを、側用レールのローラーの奥に入れて差し込みます。
 (2) 扉を本体に取り付けます。
 最初に⑩扉の[K]プッシュピンを①側板(左)の溝に入れ、もう片方の[K]プッシュピンのピン先を指で押さえ、滑らすようにして②側板(右)の溝に入れます。
 カチツと音がすれば取り付ければ取り付け完了です。
 同じ要領で2枚取り付けて下さい。



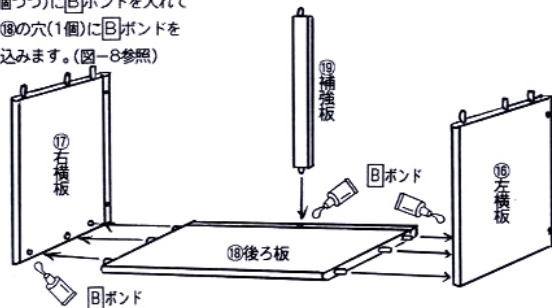
(図-7)

▼組み立ての手順が別紙に続きます。

7 引き出しを組み立てる。

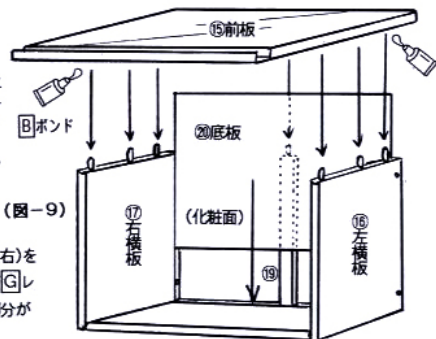
F-231

- (1) 左右横板⑬・⑭の穴(3個づつ)にBポンドを入れて⑮後ろ板に差し込み、⑮の穴(1個)にBポンドを入れて⑯補強板を差し込みます。(図-8参照)



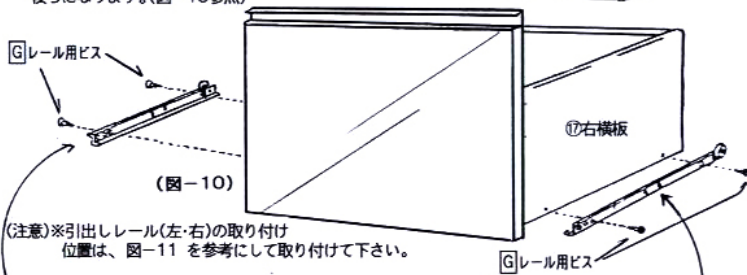
(図-8)

- (2) ⑮と⑬の溝に沿って⑳底板を差し込み、㉑前板の穴(7個)にBポンドを入れて、⑬・⑭・⑯の突起した部分に合わせて、上から傷のつかない様にあて物をあてて打ち込みます。この時、㉑が各溝に入っているか確認して下さい。(図-9参照)



(図-9)

- (3) E引出しレール(左)とF引出しレール(右)を左右に注意して、⑮と⑬の穴に合わせてGレール用ビスで取り付けます。ローラー部分が後ろになります。(図-10参照)



(図-10)

(注意)※引出しレール(左・右)の取り付け位置は、図-11を参考にして取り付けて下さい。

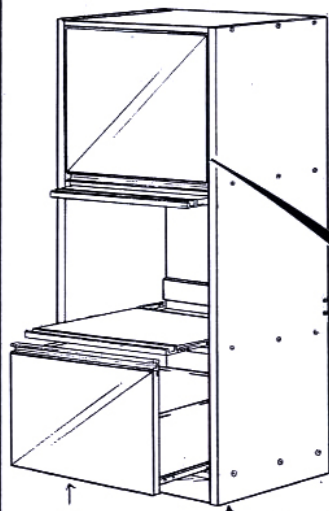
(図-11)

※この穴と印しを合わせて、Gレール用ビスで取り付けして下さい。 ※この穴と印しを合わせて、Gレール用ビスで取り付けして下さい。

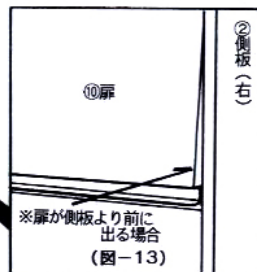
8 引き出しを差し込む。

- (1) 組み上がった引き出しを本体に差し込みます。図-12のように引出しレールのローラーを側用レールのローラーの奥に入れて差し込みます。

※スライド棚板を差し込む要領と同じです。



(図-12)



※扉が側板より前に出る場合 (図-13)

- (2) 扉はマグネットを使用しない自然開閉式ですので、床が水平でない場合などに、図-13のように本体が傾き扉が前に出る場合は、図-12のようにM高さ調整シールを貼って下さい。尚、床への傷防止としてもご使用いただけます。

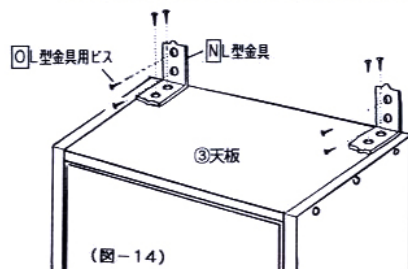
※傾きがひどい場合は2枚重ねて貼って下さい。

9 L型金具の取り付け

地震等による転倒を避けるため、本体の③天板の後部両端にN L型金具を取り付けて下さい。

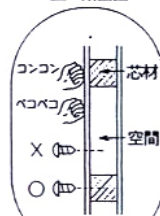
(取り付け方)

- (1) 柱・輻居などのしっかりした木部に、O L型金具用ビスを使って完全に締めつけて下さい。
(2) 家具・壁へは、必ず芯材のある所に取り付けて下さい。
(家具へは図のように、③天板の後部両端に取り付けて下さい。)



(図-14)

壁の断面図



(図-15)