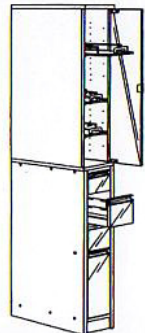


アクリル扉タイプすき間収納庫 幅20奥行44.5 組立説明書

—この度は本品をお買い上げいただき誠にありがとうございます。

完成図



可動棚約1kgを超えない範囲で
1.5kg以内の重さの物を収納してください。

【日本製】

たんす類の品質表示

寸法 外形 約 幅 200mm × 奥行 445mm × 高さ 1700mm
引出しの奥行き 335mm(内寸)
表面材 引出前板前面 鏡面ポリエステル化粧合板
表面加工 その他 プリント紙化粧合板
取り扱い上の注意

- イ. 据付けの際は、湿気の多いところを避け、家具を水平に保つために必要な措置を講じてください。
- ロ. 直射日光又は、ストーブ等の熱を避けてください。

△組み立て前に必ずお読み下さい!

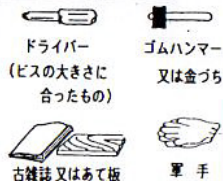
- 塗料・接着剤等の臭いがかもっている場合があります。梱包を開けて作業する場合は通気性を良くして行ってください。
- 組み立ては十分に広い場所で行い、まわりの家具や床等に傷がつかないように注意してください。
- 組み立ての際は指を挟んだり、足にものを落とさないように充分注意してください。
- 組み立てる前にまず部材・部品を確認してください。
- 万一、備・不足があればご面倒ですが下記のお問い合わせ窓口までご一報ください。
- ボンドをつける前に仮組み(確認)をすると、間違いが防げます。
- 部材をボンドで接着した後では外す事ができませんのでご注意ください。
- ビスのプラス穴に合ったドライバーを使用し、最初は仮締め程度にして組み上がったから締めてください。
- ビスを必要以上に締め過ぎると、空回りして効かない場合があります。
- ボンドが完全に乾いてから(夏季6時間・冬季12時間程度が目安です)ご使用ください。

(注意)※商品を保護するために薄い板が2枚入っていますが、組み立てに必要な部材ではありません。

※裏面の取扱説明書も必ずお読み下さい。また、この説明書はいつでも見られるように大切に保管して下さい。

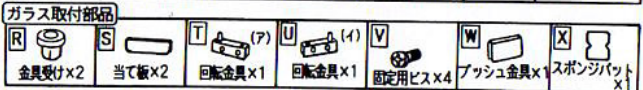
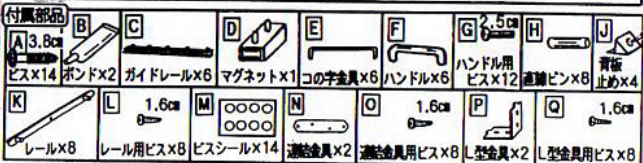
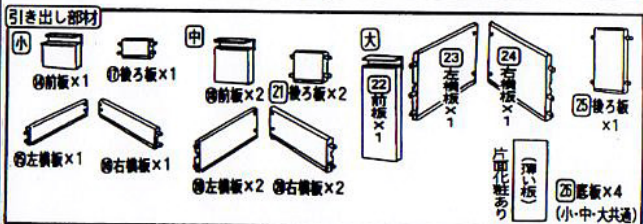
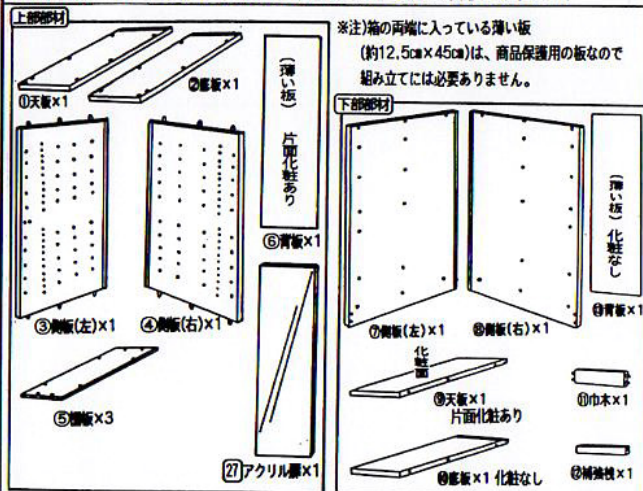
上記の注意事項に充分注意して、正しく組み立てて下さいますようお願い致します。

組み立て時に用意する道具



部材・部品明細

(部品明細) ※下図に描かれた部材・部品が揃っているか、確認して下さい。



組み立ての手順

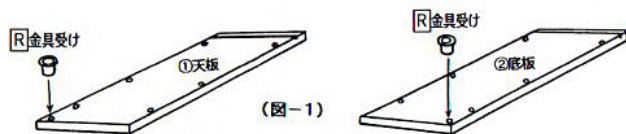
※番号の順番に従って組み立ててください

※ハンマーで叩く場合は、あて板・古雑誌(厚みが2cm以上あるもの)などをあててください

上部の組み立て

1 上部部材に部品を取り付ける

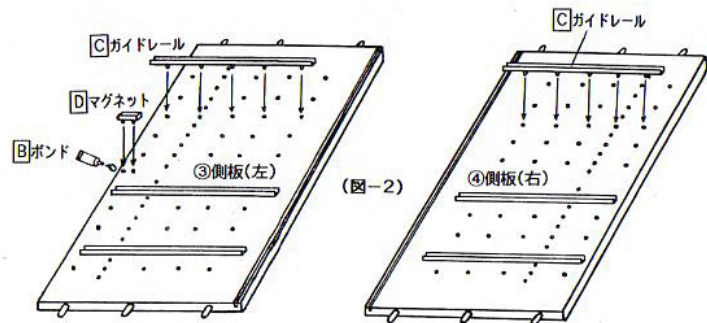
(1) ①天板・②底板の穴(各1個)に[R]金具受けを差し込みます。



(2) ③側板(左)のマグネット用穴(2個)に[B]ボンドを入れ、[D]マグネットを差し込みます。

(3) 棚板の取り付け位置を決めて、左右側板③・④に[C]ガイドレール(左右各3本)をはめ込みます。

※マグネットが固くて差し込みにくい場合は、破壊を防ぐため布や古雑誌をあてた上から、力加減を調節しながら打ち込んで下さい。



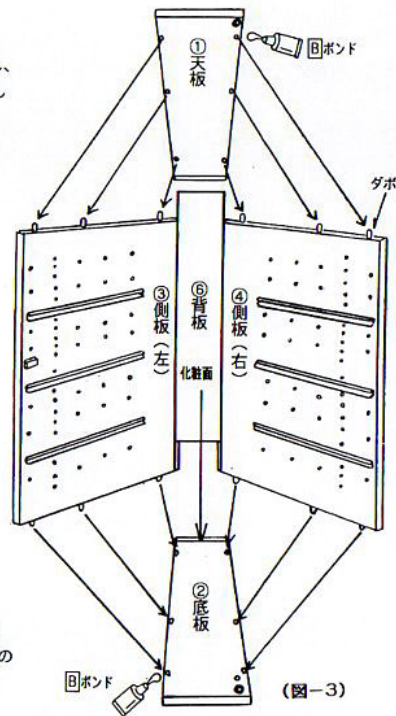
2 上部本体を組み立てる

(1) ②底板の穴(6個)に[B]ボンドを入れ、左右側板③・④の突起を合わせて差し込みます。

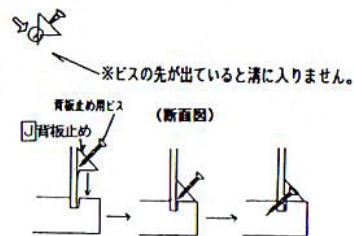
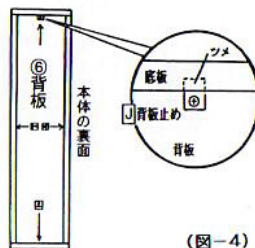
(2) 左右側板③・④の溝に沿って、⑥背板を差し込みます。

(3) ①天板の穴(6個)に[B]ボンドを入れ、③・④の突起に合わせて上から、傷のつかないようにあて物をあてて打ち込みます。この時、⑥背板が各溝に入っているかを確認して下さい。

(4) 上部本体の裏面に [J]背板止めを取り付けて下さい。



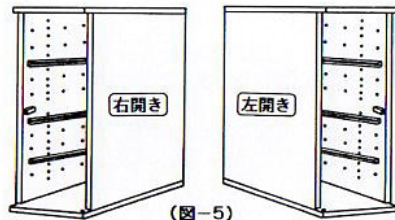
取り付け方 ⑥背板の溝に [J]背板止めのツメを差し込んでから、付属のネジを締めて固定します。



▼組み立ての手順が裏面へ続きます。

3 アクリル扉を取り付ける

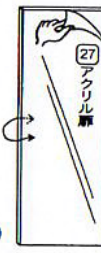
※本体の上・下を反転させることにより、扉の左開き・右開きを選択して下さい。



(図-5)

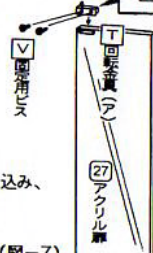
▼ここでは扉を右開きにした場合を例に説明しています。

- (1) 27アクリル扉の両面に貼り付けであるフィルムシートを、傷のつかないようにめくり取ります。



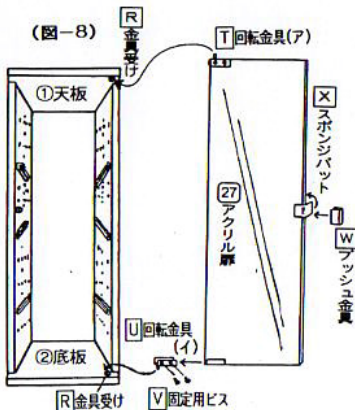
(図-6)

- (2) 27アクリル扉の回転金具(ア)・(イ)取り付け位置に、S当て板を貼り付けます。



(図-7)

- (3) T回転金具(ア)をビスの向きがS当て板側にくるようにアクリル扉に差し込み、V固定用ビスを軽く回して仮止めします。



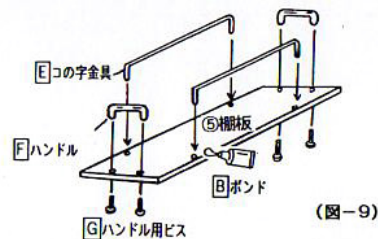
(図-8)

- (4) ①天板下面のR金具受けにT回転金具(ア)を差し込んでから、②底板のR金具受けにU回転金具(イ)を差し込み、アクリル扉の下部をスライドさせるように差し入れてV固定用ビスで仮止めします。
- (5) ③側板(左)のマグネット位置に合うよう、27アクリル扉にXスポンジパットを貼り付けてからWプッシュ金具を差し込みます。
- (6) アクリル扉の取り付け位置や、開閉に不具合がないかを確認したら、先程は仮止めしておいた回転金具のV固定用ビスをしっかりと締め固定します。

4 棚板を取り付ける

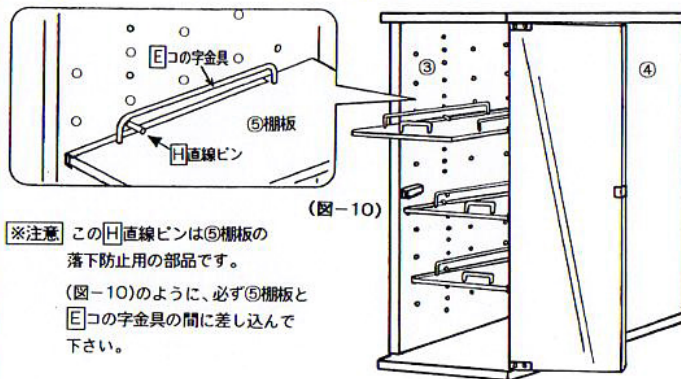
- (1) ⑤棚板の貫通していない穴(4個)にEコドを入れ、Eコの字金具(2本)を差し込み、Fハンドル(2個)をGハンドル用ビスで取り付けます。

同じ要領で、⑤棚板3枚ともに取り付けます。



(図-9)

- (2) 棚板を差し込む前に、ご使用になる扉の開く向きに合わせて上部本体を置きます。(図-10は右開き)
- (3) 左右側板③・④のCガイドレールに沿って、⑤棚板を差し込みます。
- (4) H直線ピンを左右側板③・④の小さい穴の方に差し込みます。



(図-10)

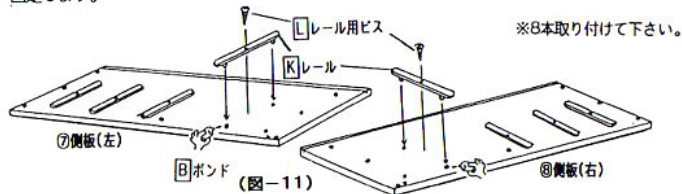
※注意 このH直線ピンは⑤棚板の落下防止用の部品です。(図-10)のように、必ず⑤棚板とEコの字金具の間に差し込んで下さい。

▼組み立ての手順が別紙へ続きます。

下部の組み立て

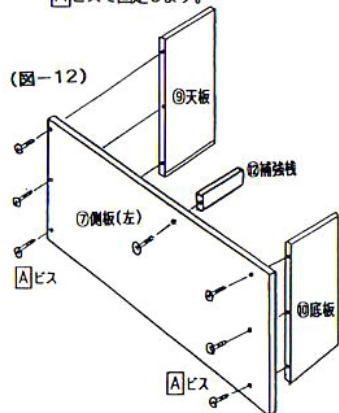
1 レールを取り付ける。

左右側板⑦・⑧のレール用の穴(8個ずつ)に[B]ボンドを入れて[K]レールを差し込み、[L]レール用ビスで固定します。



2 本体を組み立てる。

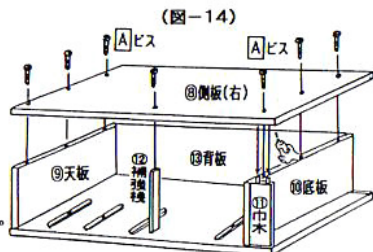
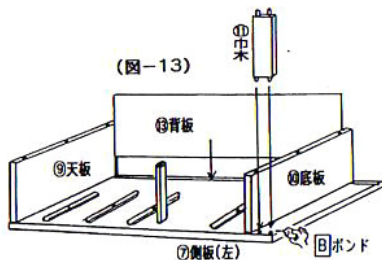
(1) ⑦側板(左)に⑨天板・⑩底板・⑫補強板を、[A]ビスで固定します。



(3) ⑧側板(右)のダボ穴(2個)に[B]ボンドを入れて⑪に差し込み、⑨・⑩・⑫に[A]ビスで固定します。

この時、⑬が各溝に入っているか確認して下さい。

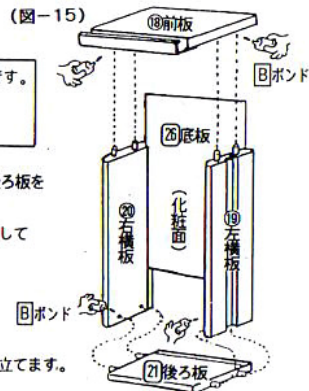
(2) ⑦のダボ穴(2個)に[B]ボンドを入れて⑪巾木を差し込み、溝に沿って⑬背板を差し込みます。



3 引き出しを組み立てる。

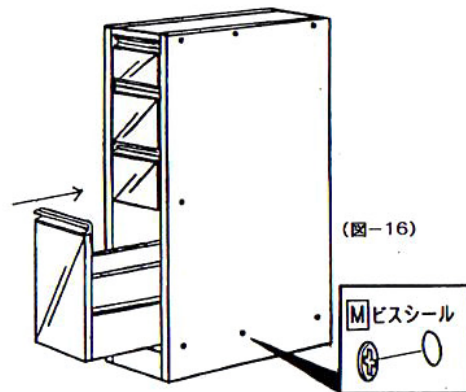
※引き出しの組み立て方は小・中・大とも同じ要領です。但し、部材を間違えない様に注意して下さい。ここでは[中]を例に説明しています。

- (1) ①左横板・②右横板のダボ穴に[B]ボンドを入れ、⑦後ろ板を差し込みます。
- (2) ①・②の溝に沿って⑥底板を化粧面が上を向くようにして差し込みます。
- (3) ③前板のダボ穴に[B]ボンドを入れ、①・②のダボに合わせて傷がつかないようにあて物をあてて打ち込みます。
- (4) 同じ要領で引き出し小1個、中2個、大1個を組み立てます。



4 引き出しを差し込み仕上げる

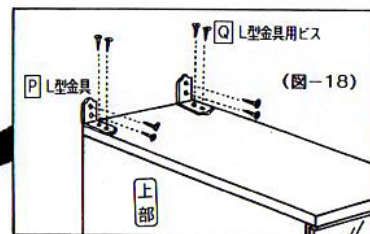
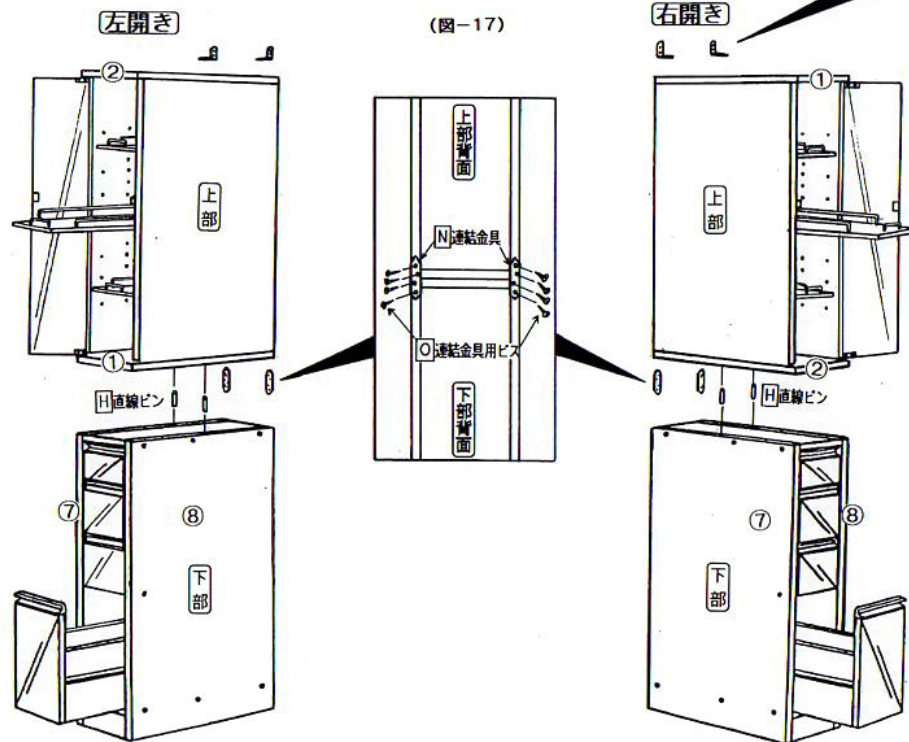
- (1) 組み上がった引き出しを、左・右側板⑦・⑧の[K]レールに合わせて差し込みます。
- (2) 見えているビスの頭に[M]ビスシールを貼れば下部の完成です。



▼組み立ての手順が裏面へ続きます。

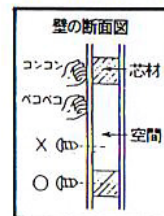
上部と下部の接続

- (1) 下部の左・右側板⑦・⑧にH直線ピンを差し込みます。
 左開きの場合は①天板の、右開きの場合は②底板の穴を、直線ピンに合わせて差し込みます。
- (2) 上部・下部の背面両端に、上・下をつなぐようにしてN連結金具をO連結金具用ビスで固定します。



地震等による転倒を避けるため、上部の上、後部両端にP L型金具をQ L型金具用ビスで取り付けます。

※壁へは必ず芯材のある所に取り付けて下さい。



ご使用前及びご使用上の注意

※組み上がった後、そのままボンドが固まるまで12時間程度待ってからご使用下さい。

※本体が転倒する恐れがありますので、一度に複数の引き出しを引き出さないようにしてご使用下さい。