

チェスト取り扱い説明書

付属部品

ネジコミキャスター
1個



サシコミキャスター
〔ストッパー付〕
2個



サシコミキャスター
2個



取付けスパナ
1個



カギ
1セット



キャスターの取付

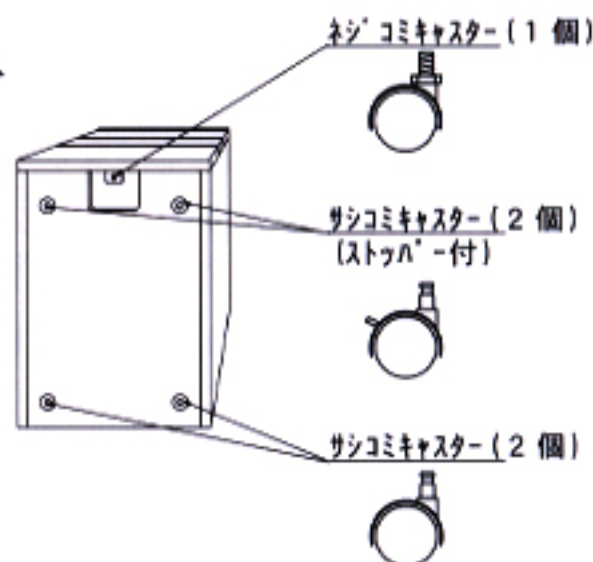
①床に布などを敷いて傷をつけないようにチェストを寝かせてください。

②ネジコミキャスターを付ける

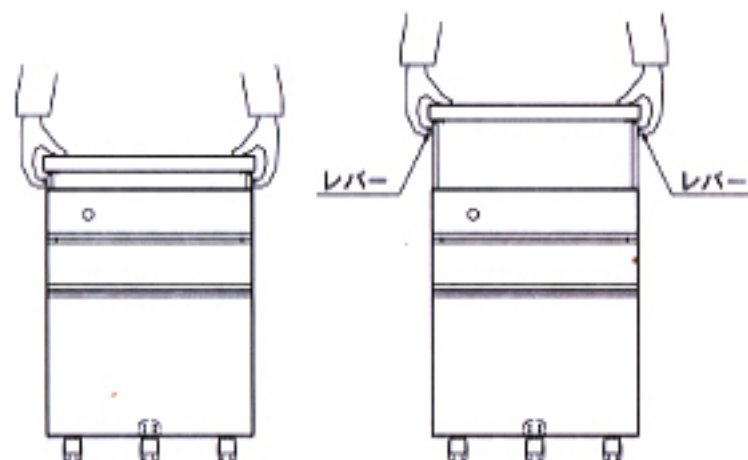
- ・下段の引き出しの前中央に付いている金具にネジコミキャスターのネジの部分をおねじ込んでください。
- ・スパナで六角ボルトの部分を締めて下さい。

④サシコミキャスターを付ける

- ・差し込み口にキャスターを差し込みカチッと音がするまで押し込んでください。



天板の昇降



・天板を高くする場合。
天板の両端を持ち、レバーを操作せず、ゆっくり引きあげます。

・天板を低くする場合。
天板両端のレバーを指で操作すると天板のストッパーが解除されます。
天板を手で保持したまま、ゆっくりと下げて下さい。

途中でレバーから指を離すと、ストッパーがかかりますのでお好みの高さで天板を固定し、ご使用いただけます。

Hotta woody