
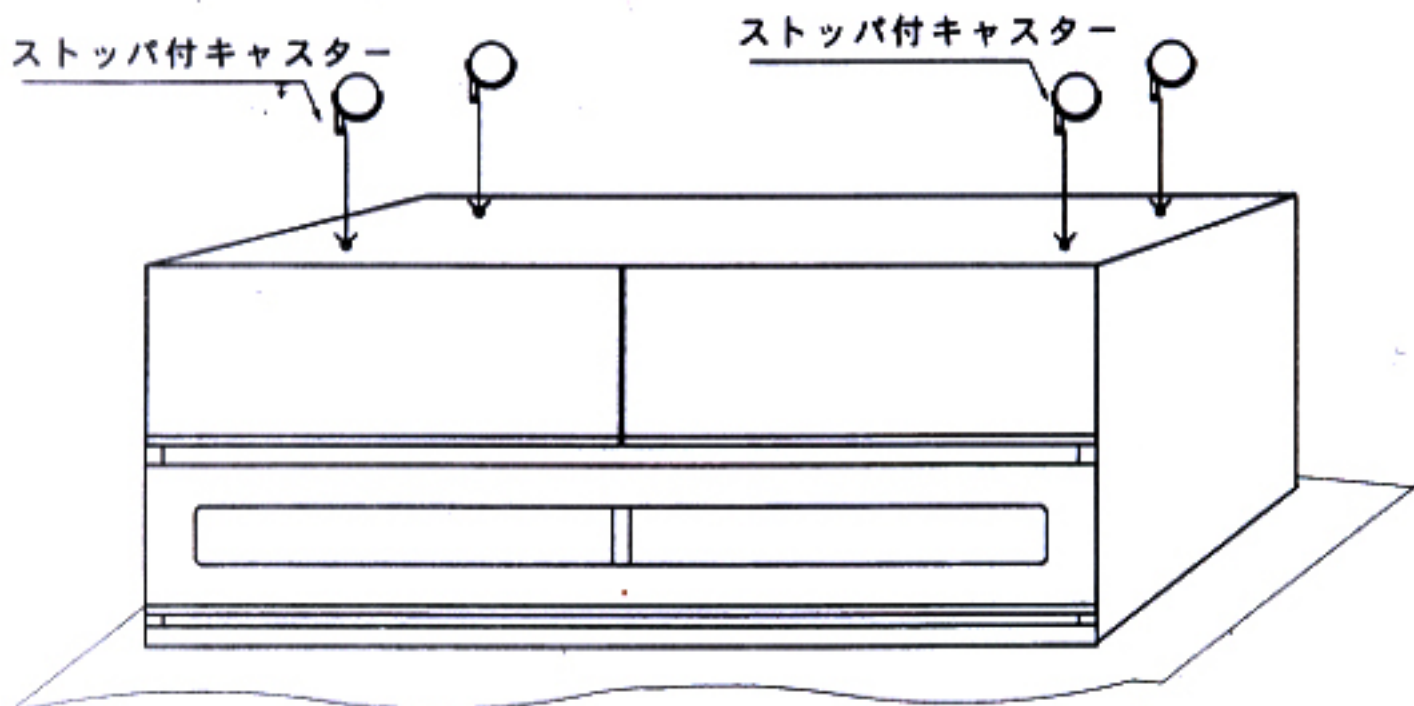


アルダーユニットボード ローボード  
キャスター 取付説明書

付属金物

サシコミキャスター 

- ①図のように天板を下にして床に置きます。  
あらかじめ床に布などを敷き、キズが付かないようご注意ください。
- ②サシコミキャスターを底板の黒いソケットに強く差し込んで下さい。



本体の前側にストッパー付キャスターを取付ける事をおすすめします。

Hotta woody