

この度は弊社の商品をお買い上げ頂き、誠に有り難うございました。

設置または組立前に必ず説明書をお読み下さい。

《設置または組立取り扱いのご注意》

- ・開梱時には、商品及び床や家具を傷つけないようにレジャーシートなどを敷いて、必ず平らな場所で行って下さい。
- ・設置または組立の前に必ず部品の数量をご確認下さい。
- ・設置または組立の際には、手袋などを使用して、必ず2人以上で作業して下さい。
- ・設置または組立時に扉の開閉にご注意下さい。
- ・組立場所については、設置場所の近くで周りに何も置かず、広い場所で行って下さい。
- ・使用するドライバーはネジのサイズにあったものを使用して下さい。
- ・ご使用に当たって、製品の分解、改造及び不当修理はお止め下さい。
万が一事故が発生した場合でも責任は負えません。
- ・製品に関するお問い合わせは、お買い求めの販売店様までお尋ね下さい。

品質表示

外形寸法 幅 748 × 奥行 396 × 高さ 1800 mm

表面材 正面:合成樹脂シート

側面:カラー化粧合板

表面加工 側面:EBコート

取扱い上の注意

イ 据付けの際には、湿気の多いところを避け、家具を水平に保つために必要な措置を講じて下さい。

ロ 直射日光又は、ストーブ等の熱を避けて下さい。

部 品

部品NO	部品形状	部 品 名 称	個数
①		取手(引出・扉用)	4個
②		取手(枠扉用)	2個
③		取手用ビス	12個
④		棚ダボ	8個
⑤		固定金具	1セット
⑥		穴埋めキャップ	6個
⑦		配線コーダー	2個
⑧		キャップ	2個
⑨		連結用ボルト	1個
⑩		連結用ナット	1個

備考

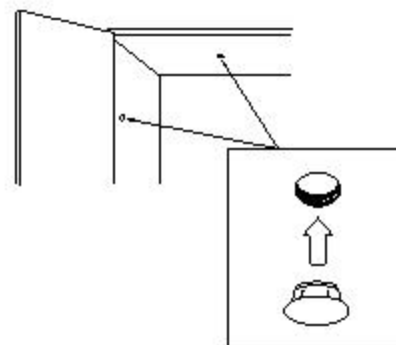
・可動棚:2枚

- ・組立前にはこの組立説明書を最後まで読み、組立手順にしたがって組立をお願いします。
- ・図と異なる商品もございますが、同様にお取り付け下さい。

用意頂く物
・ボルトのサイズに適したドライバー
(硬貨のようなものでも、代用できます。)

穴埋めキャップの取り付け方

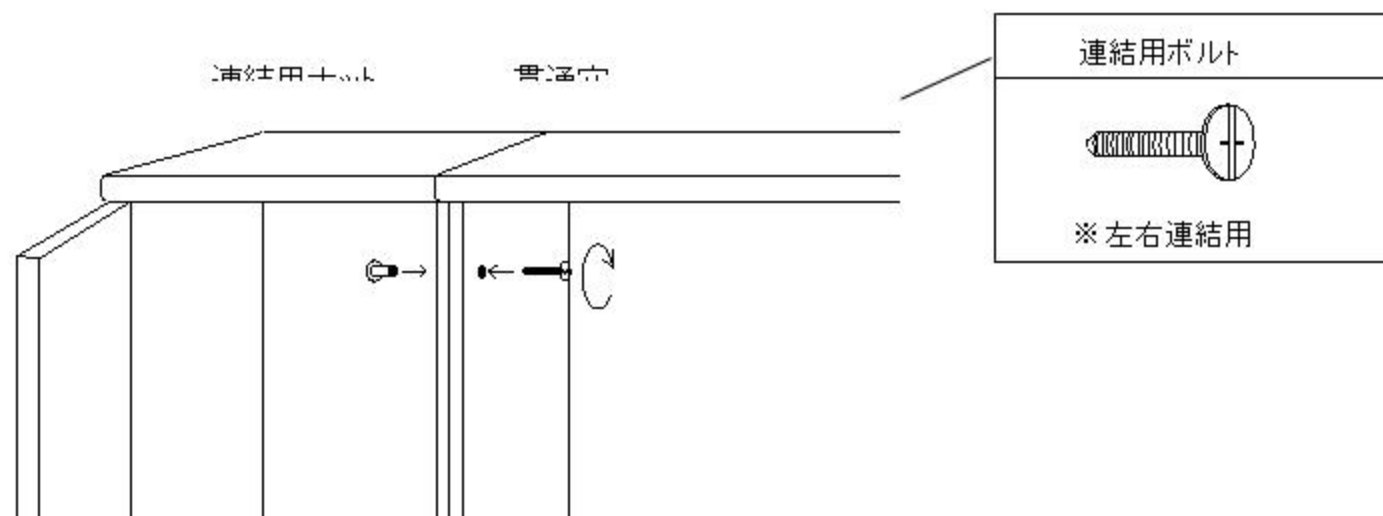
この商品には、使用しない連結用穴を保護するための穴埋めキャップが付属しております。右図のようにお取り付け下さい。



左右連結の方法

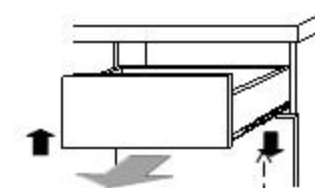
この商品には、セット置きを安定させるための左右連結用ボルトとナットが付属されております。連結用ボルトと連結用ナットを各本体側面の貫通穴に入れ、ドライバーで固定します。この時、ナットが回らないよう、プラスドライバーか硬貨などで固定して下さい。

最後に、キャップをボルトとナットの上にお取り付け下さい。

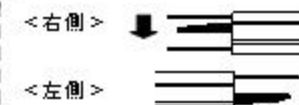


引出・スライドテーブルの外し方

下図のように引出側についた黒いレバー(樹脂製)を右側は下向きに、左側は上向きに押しながら、引出を引き抜きます。



<引出側面図>



引出・スライドテーブルの取付け方

(1)レールが本体から飛び出している場合は、本体内にレールを押し込んで下さい。(図1) この時レール内のA部分が手前になる様にして下さい。(図2)

(2)引出・スライドテーブルをレールにあわせて押し入れます。この時、途中から固くなりますので、少しずつ、最後まで押し込みます。押し込み後、動きが悪い場合は引出を取り外し再度お取付下さい。

図1



図2

